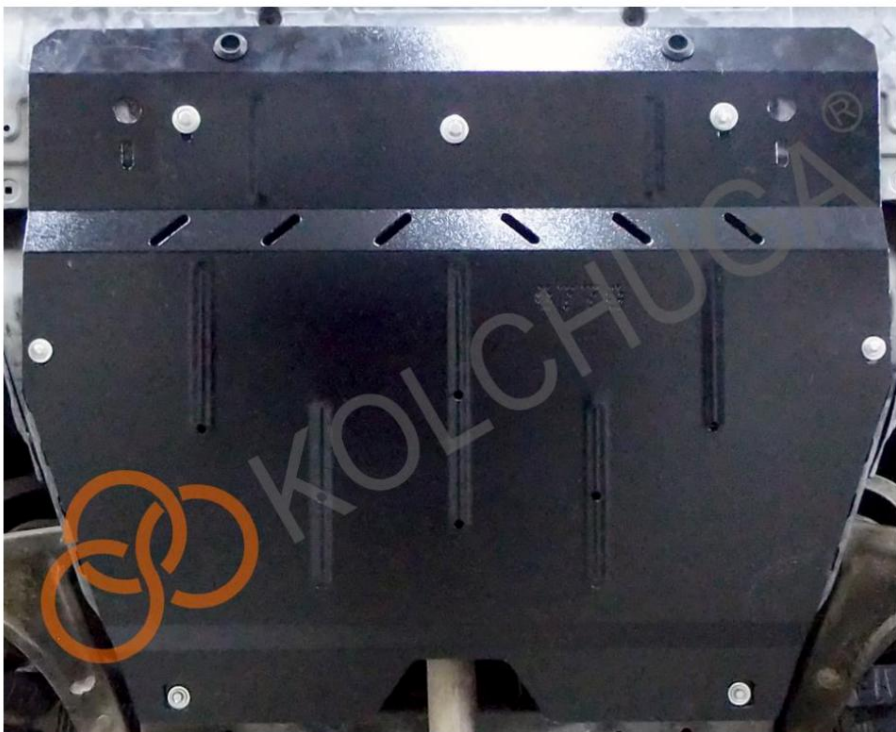


Obr. 3



Obr. 2



Сталевий захист двигуна
KOLCHUGA[®]
www.kolchuga.ua

1,0770,00

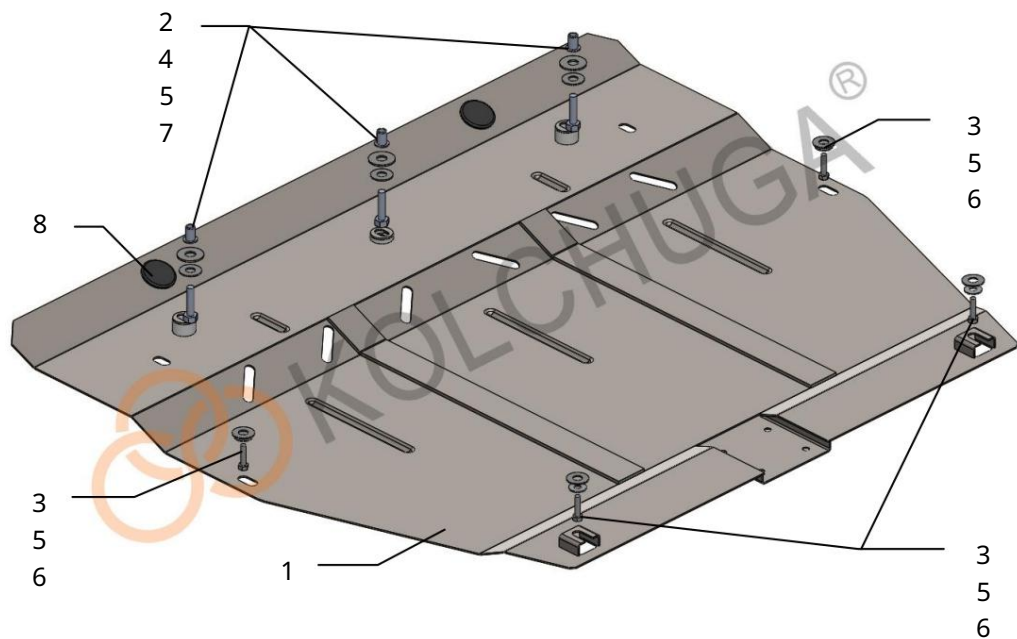
GEELY Emgrand GT (GC9) 2015 –

Ochrana 1,0770,00

Použitelnosť: Geely Emgrand GT (GC9), 2.4i, A, 2015 –

Úplnosť:

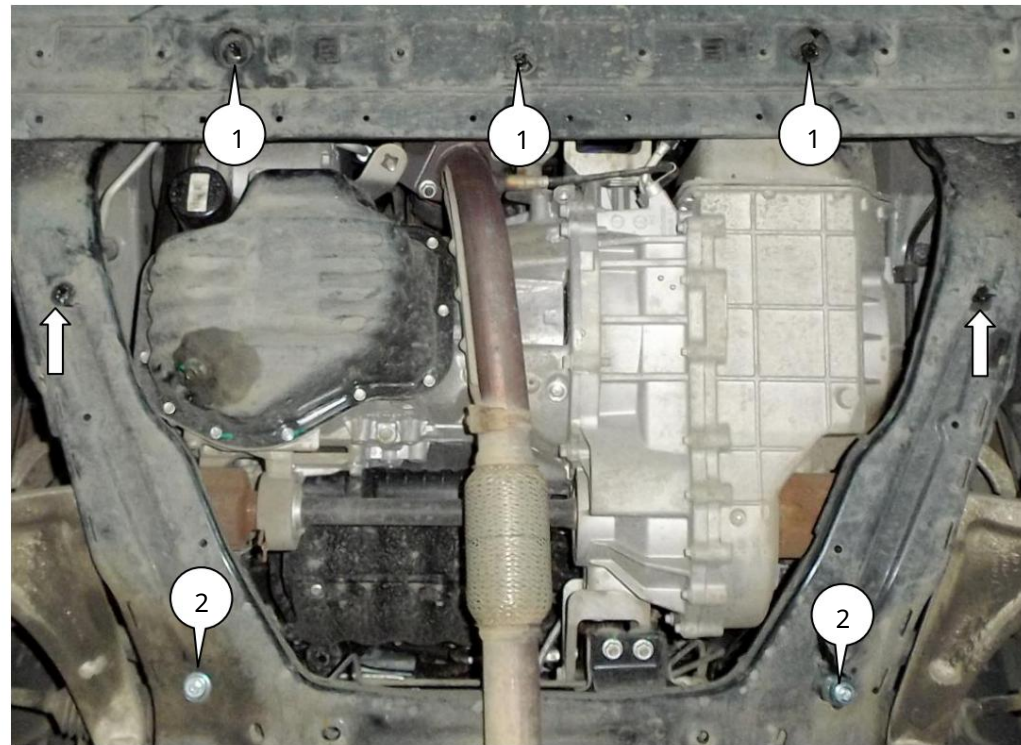
| č. <small>neuvádzané</small> | Meno | Označenie | Množstvo | Poznámky |
|---------------------------------|--------------------|---------------------|----------|----------|
| 1 | Panel 2 | 1.0770.00.6.003.889 | 1 | |
| | Skrutka 3 | M8x35 | 3 | |
| | Skrutka 4 | M6x25 | 4 | |
| | Podložka 5 | A10 | 3 | |
| | Podložka 6 | A8 | 7 | |
| | Podložka 7 | A6 | 4 | |
| | Nitovacia matica 8 | M8 | 3 | |
| | nárazov 30 | | 2 | |



Hmotnosť = 12,4 kg.

POZOR!!! Po inštalácii ochrany nedovoľte, aby sa ochranné prvky dostali do kontaktu s pohyblivými časťami komponentov a zostáv vozidla.

Nastavenie ochrany:



Obr. 1

1. Odskrutkujte štandardné skrutky (poz. 1), obr. 1.
2. Vyvrtajte otvory do pomocného rámu (cez plast) s priemerom $\varnothing 11$ mm a nitovaciu maticu 7 (poz. 1), obr. 1.
3. Utiahnite skrutky 3 s podložkami 5, 6 do štandardných matíc (poz. 2), Obr. 1.
4. Vložte panel 1 do drážok pre namontované skrutky 3 (poz. 2), priskrutkujte ho spredu skrutkami 2 s podložkami 4, 5 na okrajoch.
skrutka so skrutkami 3 a podložkami 5, 6, obr. 2, 3.
5. Utiahnite všetky upevňovacie body.

Ochranný kryt kľukovej skrine, prevodovka.