



Сталевий захист двигуна  
**KOLCHUGA**<sup>®</sup>  
[www.kolchuga.ua](http://www.kolchuga.ua)

1,0771,00  
Ford KA+  
2016-

## Ochrana 1,0771,00

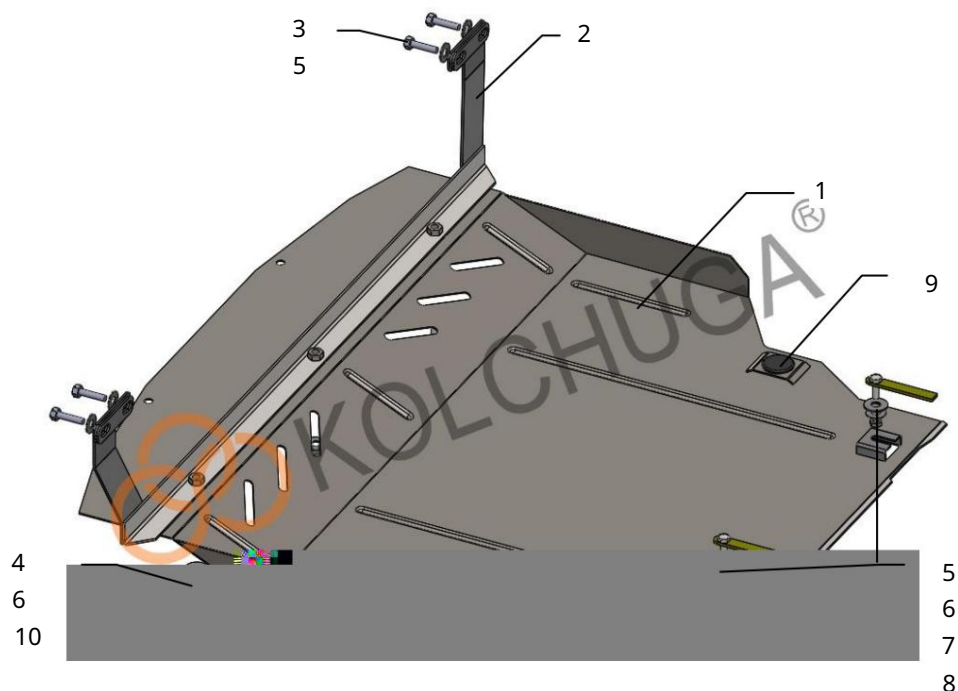
Nastavenie ochrany:

Použitelnosť: Ford KA+, 1,2 L Duratec 70 – 85 koní, M, 2016 –

VIN: MAJTXXTKTGD02658

Úplnosť:

| č. | Meno                | Označenie           | Množstvo | Poznámky |
|----|---------------------|---------------------|----------|----------|
| 1  | panel               | 1.0771.00.6.003.892 | 1        |          |
| 2  | lúče                | 1.0268.00.6.004.203 | 1        |          |
| 3  | skrutky             | M8x35               | 4        |          |
| 4  | skrutky             | M10x25              | 3        |          |
| 5  | Podložka            | A8                  | 6        |          |
| 6  | Podložka            | A10                 | 5        |          |
| 7  | Samosvorná matica 8 | M8                  | 2        |          |
| 8  | Upevňovací prvok    | 521.6.013.002-01    | 2        |          |
| 9  | Tlmič nárazov       |                     | 2        |          |
| 10 | Grover              | M10                 | 3        |          |



1. Upevnite nosník 2 k výkonovým prvkom bočných nosníkov skrutky 3 po odskrutkovaní štandardných skrutiek, poz. 1, obr. 1.
2. Vložte upevňovacie prvky 8 do bočných otvorov nosníka motora a utiahnite matice 7 s podložkami 5, 6, poz. 2, obr. 1.
3. Vložte panel s drážkami pod matice 7 a zaistite ho spredu skrutky 4 k nosníku 2.
4. Utiahnite všetky upevňovacie body.

Hmotnosť = 14,8 kg.

POZOR!!! Po inštalácii ochrany nedovoľte, aby sa ochranné prvky dostali do kontaktu s pohyblivými časťami komponentov a zostáv vozidla.

Ochrana kľukovej skrine, prevodovky, chladiča