

Obr. 3



Сталевий захист двигуна
KOLCHUGA[®]
www.kolchuga.ua

1,0772,00

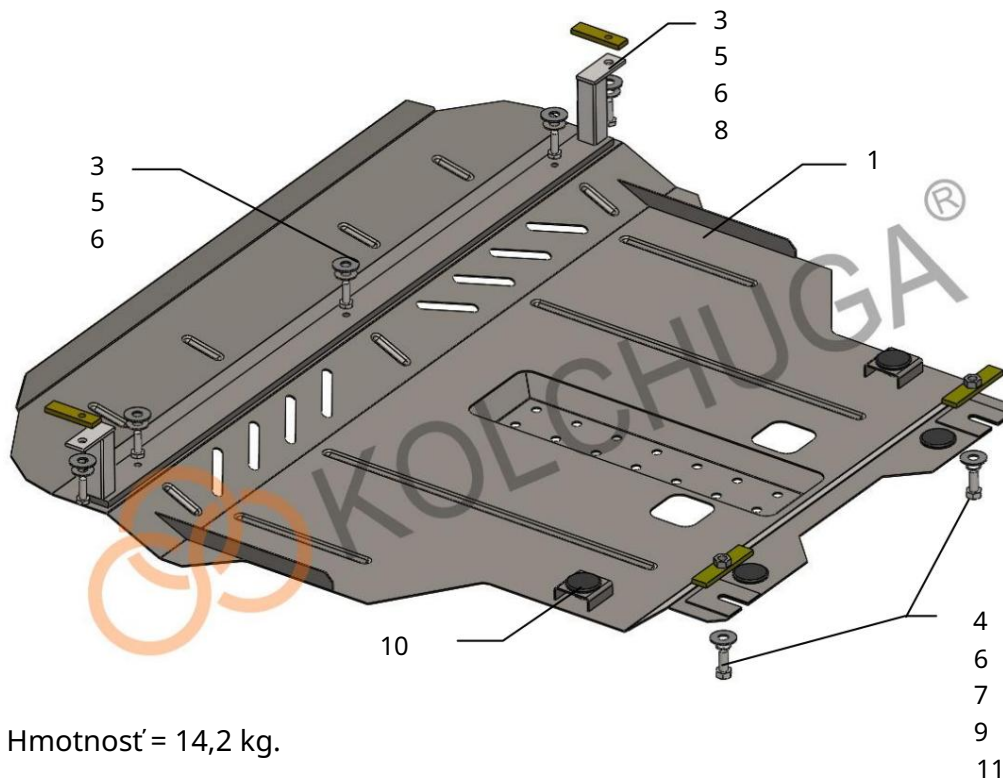
Chery Tiggo II
2017

Ochrana 1,0772,00

Použitelnosť: Chery Tiggo II, 1.5i, MA, 2017 -

Úplnosť:

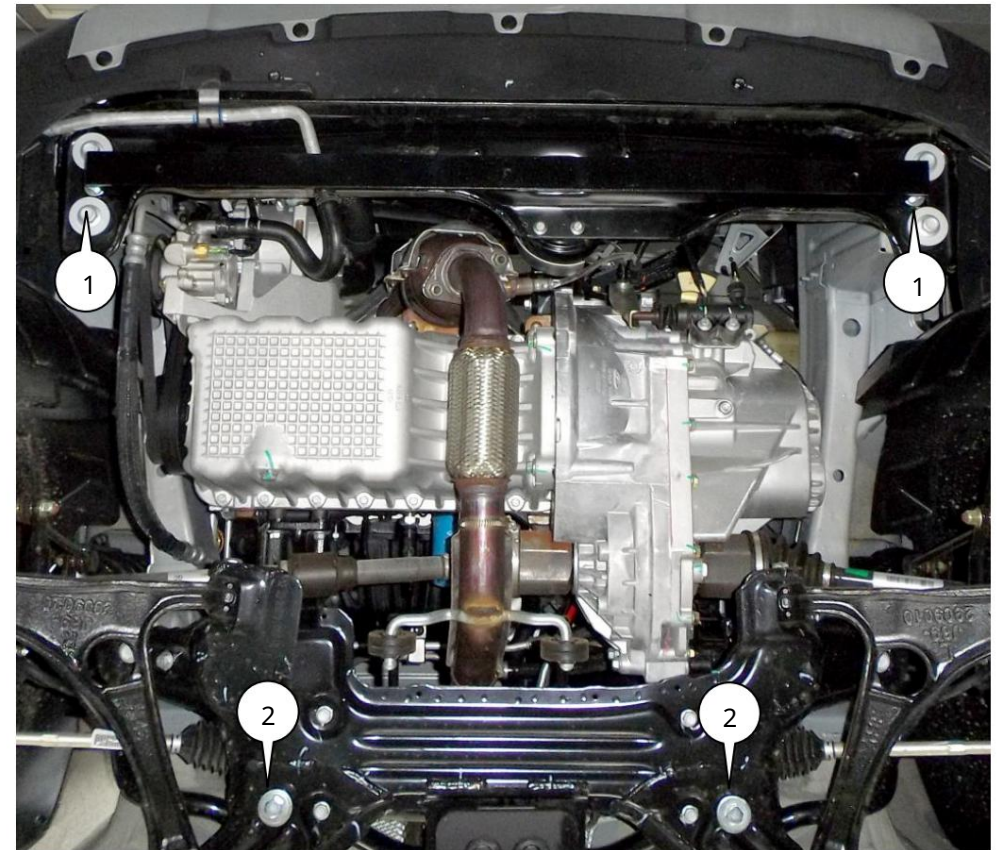
Nie.	Meno	Označenie	Množstvo	Poznámky
1	Panel 2 Nosník	1.0772.00.6.003.895	1	
3	Skrutka 4	1.0772.00.6.004.377	1	
	Skrutka 5	M8x25	5	
	Podložka 6	M10x25	2	
	Podložka 7	A8	5	
	Podložka 8 Tyč	A10	7	
	9 Tyč 10 Tlmič	A12	2	
	nárazov 30 11	STP.8.006.022	2	
	Grover	STP.6.006.016SB.	2	
			4	
		M10	2	



Hmotnosť = 14,2 kg.

POZOR!!! Po inštalácii ochrany nedovoľte, aby sa ochranné prvky dostali do kontaktu s pohyblivými časťami komponentov a zostáv vozidla.

Nastavenie ochrany:



Obr. 1

1. Nainštalujte lišty 8 cez otvory v nosníku chladiča a zaistite nosník 2 skrutkami 3 a podložkami 5, 6 (poz. 1), obr. 1.
 2. Nasadte lišty 9 cez otvory v nosníku motora (poz. 2) a utiahnite skrutky 4 s podložkami 6, 7, obr. 1.
 3. Vložte panel 1 do drážok pod nainštalovanými skrutkami 4, spredu pripevnite k nosníku 2 skrutkami 3 s podložkami 5, 6, obr. 2, 3.
 4. Utiahnite všetky upevňovacie body.
- Ochranný kryt kľukovej skrine, prevodovka.

26. mája 2017