

Obr. 3



Obr. 2



Сталевий захист двигуна  
**KOLCHUGA**<sup>®</sup>  
www.kolchuga.ua

1,0774,00

JAC S 2

2015 -

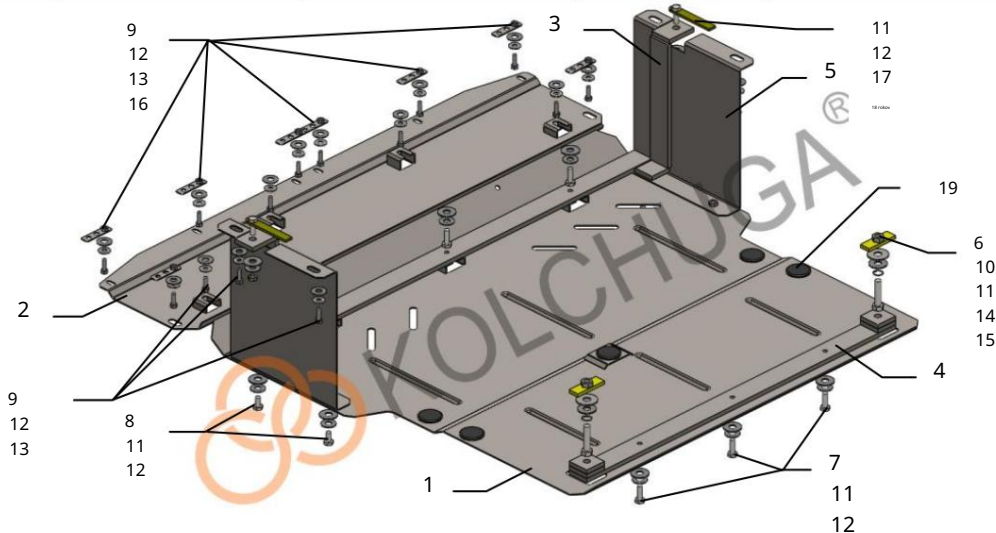
POZOR!!! Po inštalácii ochrany nedovoľte, aby sa ochranné prvky dostali do kontaktu s pohyblivými časťami komponentov a zostáv vozidla.

Ochrana 1,0774,00

Použitelnosť: JAC S2, 1.5i (112 k), A, 2015 -

Úplnosť:

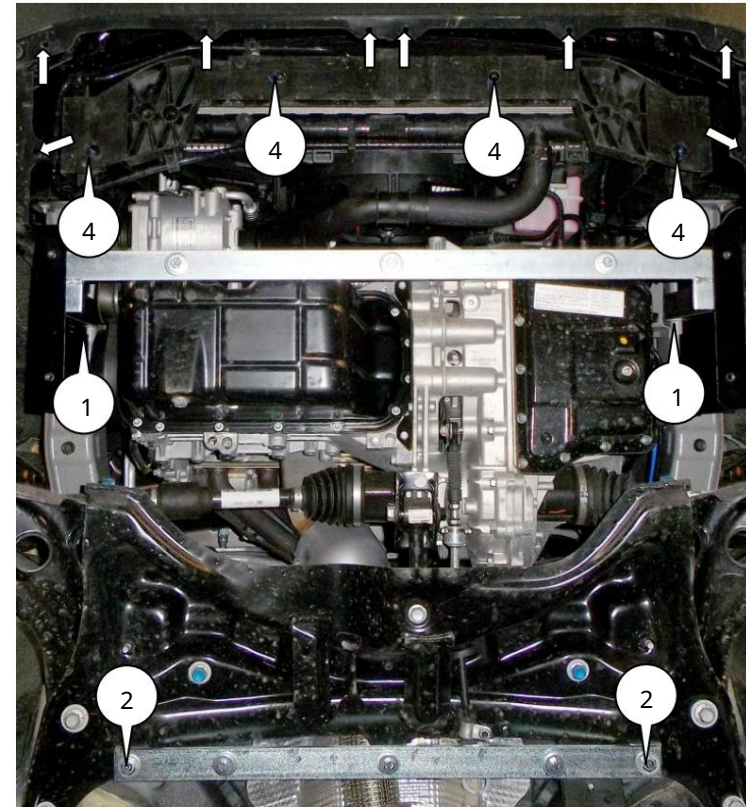
č. <small>neuvádzané</small>	Meno	Označenie	Množstvo	Poznámky
1	Panel 2	Panel	1	
3	Nosník 4		1	
	Nosník 5		1	
	Krídlo 6		1	
	Skrutka 7		2	
	Skrutka 8		2	
	Skrutka 9		6	
	Skrutka 10		4	
	Podložka 11		16	
	Podložka 12		2	
	Podložka 13		14	
	Podložka 14		28	
	Grover 15	Tyč	16	
	16	Tyč 17	2	
	Upevňovací prvok 18	Matica	2	
	19	Tlmič nárazov	8	
	30		2	
		СТП.6.006.01701Б. СТП.6.006.02005. 521.6.013.002 - 01 M8		
			5	



Hmotnosť = 23,7 kg.

Ochrana kľukovej skrine, prevodovky, chladiča

Nastavenie ochrany:



Obr. 1

- Nainštalujte upevňovacie prvky 17 do otvorov bočných prvkov a priskrutkujte nosník 3, pomocou matíc 18 a podložiek 11, 12 (poz. 1), obr. 1, 2.
- Nainštalujte pásy 15 cez otvory v nosníku motora (poz. 2) a priskrutkujte nosník 4 pomocou skrutiek 6, Grover 14 a podložiek 10, 11, obr. 1.
- Zaskrutkujte krídla 5 do štandardných matíc umiestnených v bočných nosníkoch (poz. 3) pomocou skrutiek 9 s podložkami 12, 13, obr. 2.
- Ohnite dosky 16 do tvaru konzoly a nainštalujte ich na ich pôvodné miesta. nárazníky označené šípkami.
- Utiahnite skrutky 9 s podložkami 12, 13 (poz. 4, obr. 1) a nainštalujte panel 2. drážky pre namontované skrutky, obr. 3.
- Utiahnite skrutky 7 s podložkami 11, 12 do otvorov nosníka 3 spredu. Vložte panel 1 do drážok pre namontované skrutky, priskrutkujte ho k nosníku 4 vzadu pomocou skrutiek 7 a podložiek 11, 12 a priskrutkujte panel 1 k bokom blatníkov 5 pomocou skrutiek 8 a podložiek 11, 12, obr. 3.
- Utiahnite všetky upevňovacie body.

30.05.2017