

Obr. 2



Сталевий захист двигуна
KOLCHUGA[®]
www.kolchuga.ua

1 0775,00

MASERATI LEVANTE (3,0 benzín) 2016-

Automatická

prevodovka s posilňovačom riadenia

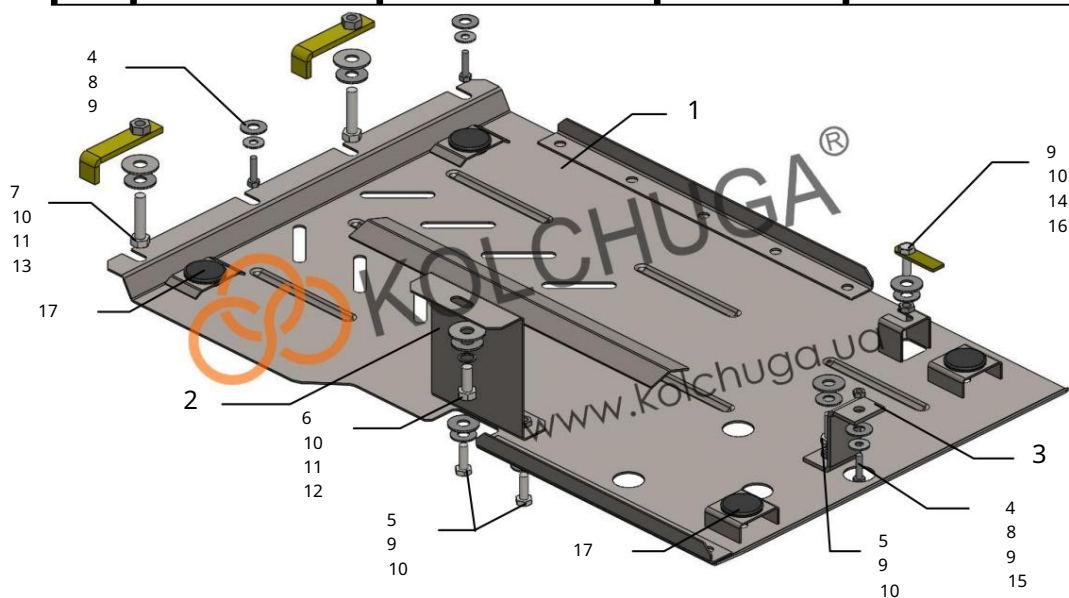
POZOR!!! Po inštalácii ochrany nedovoľte, aby sa ochranné prvky dostali do kontaktu s pohyblivými časťami komponentov a zostáv vozidla.

Ochrana 1,0775,00

Použitelnosť: Maserati Levante, 3.0i, A, 2016 – rok výroby

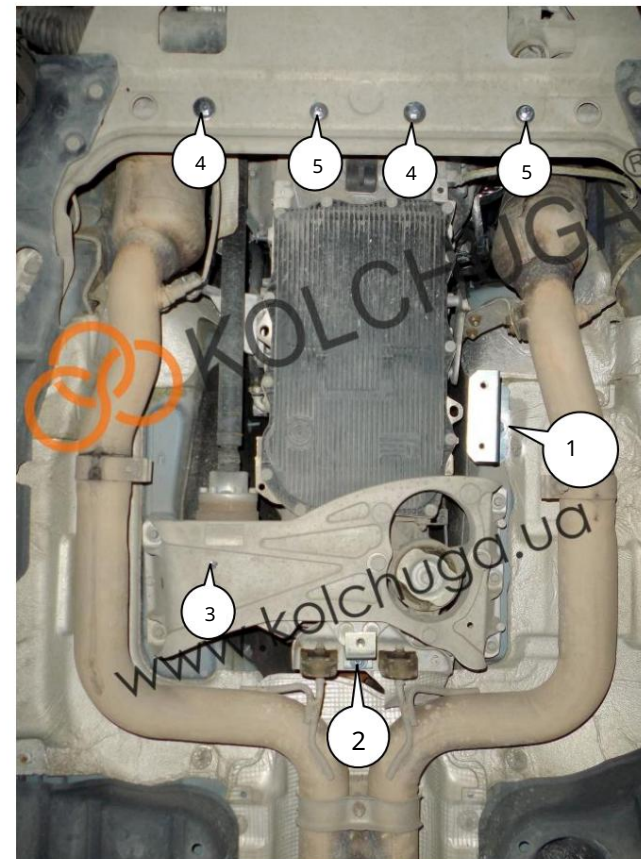
Úplnosť:

Nie.	Meno	Označenie	Množstvo	Poznámky
1	Panel 2	1.0775.00.6.003.896SB	1	
3	Konzola 4	1.0775.00.6.005.347SB	1	
5	Skrutka 6	1.0775.00.6.005.348SB	1	
7	Skrutka	M6x25	3	
8	Skrutka	M8x25	3	
9	Podložka	M10x25	1	
10	Podložka	M10x55	2	
11	Podložka	A6	3	
12	Podložka	A8	7	
13	Grover Tyč	A10	7	
14	Upevňovací prvok	A12	3	
15	Matica	M10	1	
16	Matica 17	STP.6.006.018SB	2	
	Tlmič nárazov	521.6.013.002	1	
		M6		samosvorný
		M8		samosvorný
		Ø30	114	



Hmotnosť = 8,3 kg.

Nastavenie ochrany:



Obr. 1

1. Nainštalujte konzolu 2 do štandardnej matice v bočnom nosníku (poz. 1) pomocou skrutka 6, podložky 12 a podložky 10, 11, obr. 1.
2. Odskrutkujte skrutku, ktorá drží tepelnú ochranu, a namontujte konzolu 3 (poz. 2) pomocou skrutky 4, podložiek 8, 9 a matice 15, obr. 1.
3. Nainštalujte upevňovací prvok 14 do otvorov nosníka prevodovky a utiahnite maticu 16 s podložkami 9, 10. (poz. 3), obr. 1.
4. Nainštalujte pásy 13 cez otvory v pomocnom ráme motora a utiahnite ich skrutky 7 s podložkami 10, 11 (poz. 4), obr. 1.
5. Uťahnite skrutky 4 s podložkami 8, 9 do štandardných matíc pomocného rámu (poz. 5), Obr. 1.
6. Panel 1 umiestnite pod nainštalované skrutky a upevňovacie prvky a priskrutkujte ho k konzolám 2, 3 pomocou skrutiek 5 a podložiek 9, 10, obr. 2.
7. Uťahnite všetky upevňovacie body.

Strážnik zatvára kontrolný bod.