

Obr. 2.



Сталевий захист двигуна
KOLCHUGA[®]
www.kolchuga.ua

1,0778,00

Chevrolet SUBURBAN LS (GMT 800) 2000-2006

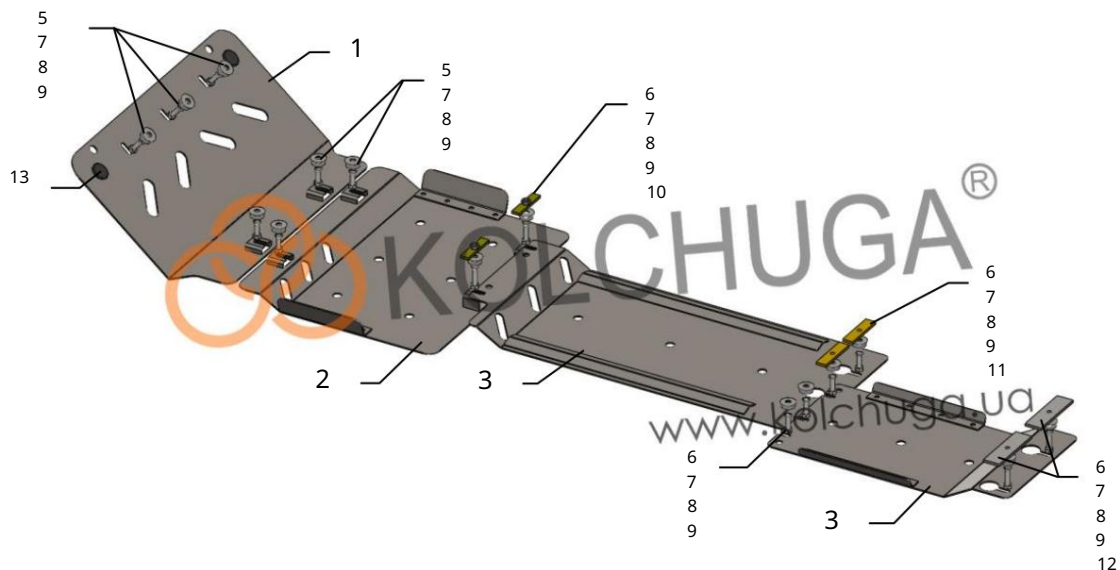
POZOR!!! Po inštalácii ochrany nie je dovolené
kontakt ochranných prvkov s pohyblivými prvkami komponentov a zostáv vozidla.

Ochrana 1,0778,00

Použitelnost: Chevrolet Suburban LS (GMT 800), 8.1i, A, 2000–2006

Úplnost:

Nie.	Meno	Označenie	Množstvo	Poznámky
1	Panel 2 Panel	1.0778.00.6.003.901SB	1	
3	Panel 4 Panel	1.0778.00.6.003.902SB	1	
5	Skrutka 6	1.0778.00.6.003.903SB	1	
	Skrutka 7	1.0778.00.6.003.904SB	1	
	Podložka 8	M10x25	7	
	Podložka 9	M10x35	8	
	Grover 10 Tyč	A10	15	
	11 Tyč 12 Tyč	A12	15	
	13 Tmič nárazov	M10	15	
		STP.6.006.016SB	2	
		STP.8.006.035	2	
		STP.8.006.004	2	
		Ø30	2	



Hmotnosť = 31,3 kg.

Oceľ = 3 mm.

Ochrana sa vzťahuje na chladič, motor, prevodovku, manuálnu prevodovku

Nastavenie ochrany:



Obr. 1

1. Nainštalujte panel 1 do štandardných otvorov a priskrutkujte ho pomocou skrutiek 5, podložiek 7, 8 a podložiek 9, obr. 1.
2. Nainštalujte panel 2 do štandardných otvorov pomocou skrutiek 5, 6, podložiek 7, 8 a podložiek 9, obr. 1.
3. Na otvory (poz. 1) nasadte pásy 11 a utiahnite skrutky 6 s podložkami 7, 8 a pestovateľ 9.
4. Vložte panel 3 spredu pod panel 2 a vložte ho zozadu pod nainštalované skrutky 6 (poz. 1).
5. Vložte panel 4 do drážok pod nainštalovanými skrutkami 6 a zaistite ho vzadu pomocou pásy 12, skrutky 6 s podložkami 7, 8 a Groversove skrutky 9, obr. 2.
6. Utiahnite všetky upevňovacie body.

27. júna 2017