

Obr. 2



Obr. 3



Сталевий захист двигуна
KOLCHUGA[®]
www.kolchuga.ua

1,0783,00

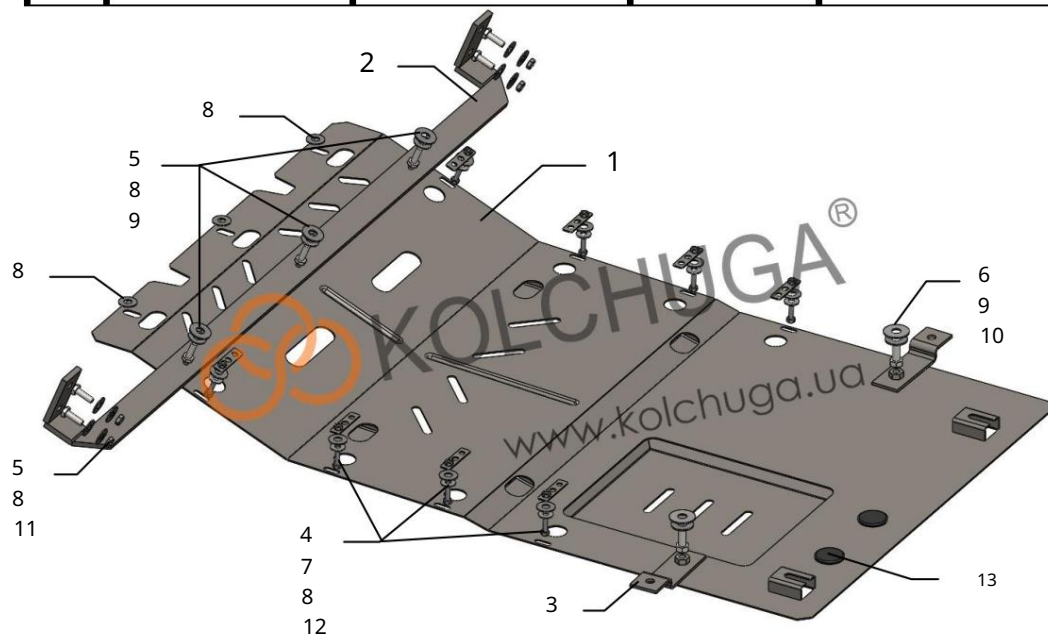
CITROEN JUMPER III 2014 -

Ochrana 1,0783,00

Použitelnosť: Citroen Jumper III, 2.2 HDi (130 k), M, 2014 – rok výroby

Úplnosť:

č. neuvedené	Meno	Označenie	Množstvo	Poznámky
1	Panel 2 Nosník	1.0783.00.6.003.911 SB	1	
3	Konzola 4	1.0783.00.6.004.382 SB	1	
5	Skrutka 6	1.0783.00.6.005.351 SB	2	
	Skrutka 7	M6x20	8	
	Podložka 8	M8x25	7	
	Podložka 9	M10x25	2	
	Podložka 10	A6	8	
	Podložka 11	A8	22	
	Matica 12 Tyč	A10	5	
13	Trnič nárazov	A12	2	
		M8	4	samosvorný
		STP.6.006.020 SB	8	
		Ø30	2	



Hmotnosť = 17,4 kg.

POZOR!!! Po inštalácii ochrany nie je dovolené kontakt ochranných prvkov s pohyblivými prvkami jednotiek a zostáv vozidla.

Nastavenie ochrany:



Obr. 1

1. Odstráňte štandardný kryt.
2. Upevnite nosník 2 k bočným konzolám výstupy nárazníka vozidla pomocou skrutiek 5 s podložkami 8 a matice 11 (poz. 1), obr. 2.
3. Nainštalujte konzoly 3 pomocou štandardných skrutiek na vrch plastu (poz. 2), obr. 1.
4. Vložte panel 1 do drážok pre štandardné skrutky a priskrutkujte ho spredu k nosníku 2 a konzolám 3 pomocou skrutiek 5, 6 a podložiek 8, 9, obr. 3.
5. Panel 1 navyše upevnite na bokoch skrutkami 4, podložkami 7, 8 a páskou 12.
6. Uťahnite všetky upevňovacie body.

Ochrana sa vzťahuje na chladič, motor a prevodovku.

12.07.2017