

Obr. 2



Obr. 3



Сталевий захист двигуна  
 **KOLCHUGA**<sup>®</sup>  
[www.kolchuga.ua](http://www.kolchuga.ua)

1,0785,00

Mercedes W 210 Manuálna

prevodovka

1995-2002

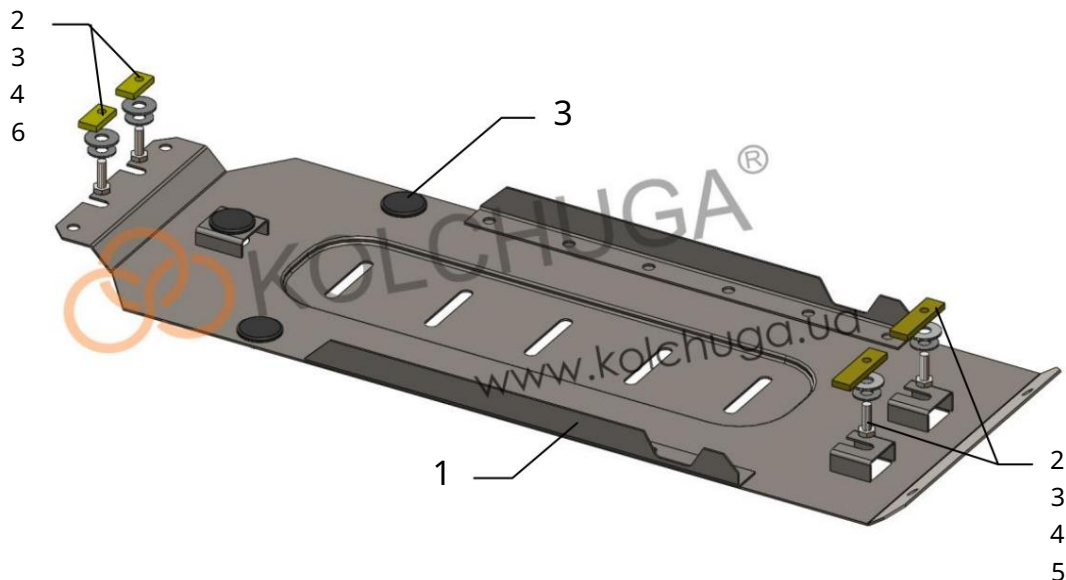
POZOR!!! Po inštalácii ochrany nie je dovolené kontakt ochranných prvkov s pohyblivými prvkami komponentov a zostáv vozidla.

## Ochrana 1,0785,00

Použitelnosť: Mercedes W 210 E200, 2.0 i, M, 1995–2002  
 rok výroby; Mercedes W 210 E220, 2.2 CDi, M, 1995 – 2002

Úplnosť:

Č. neuvedené	Meno	Označenie	Množstvo	Poznámky
1	Panel 2	1.0785.00.6.003.916 SB	1	
	Skruška 3	M8x25	4	
	Podložka 4	A8	4	
	Podložka 5 Tyč	A10	4	
	6 Tyč 7 Tlmič	STP.8.006.022	2	
	nárazov	STP.8.006.033	2	
		Ø30	3	



Hmotnosť = 5,1 kg.

Nastavenie ochrany:



Obr. 1

1. Nainštalujte lišty 6 do štandardných otvorov pomocného rámu a utiahnite ich skrutky 2 s podložkami 3, 4 (poz. 1), obr. 1.
2. Nainštalujte lišty 5 do štandardných nosníkov prevodovky a utiahnite skrutky 2 s podložkami 3, 4 (poz. 2), obr. 1.
3. Umiestnite panel 1 pod nainštalované skrutky 2 s podložkami 10, 11, obr. 2, Obr. 3.
4. Utiahnite všetky upevňovacie body.

Strážnik zatvára kontrolný bod.