

Obr. 2



- Ochrana pokrýva manuálnu prevodovku a zadnú nápravu. 1. Nainštalujte panel 1 pomocou skrutiek 3 a štandardných skrutiek na miestach poz. 1, poz. 2, obr.
1. 2. Nainštalujte upevňovacie prvky 8 do otvorov poz. 3 a nainštalujte panel 2, obr. 1.
3. Utiahnite všetky upevňovacie body.



Сталевий захист двигуна
KOLCHUGA[®]
www.kolchuga.ua

1 0789,00

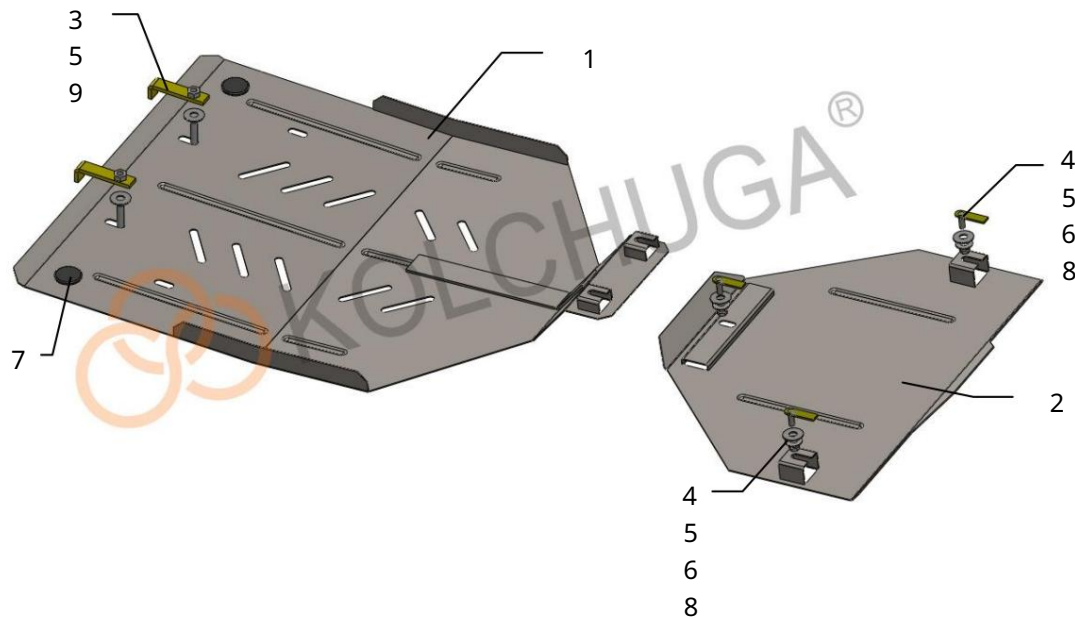
VW Touareg I, II
Porsche Cayenne I, II Audi
Q7 I, II

Ochrana 1,0789,00

Použitelnosť: VW Touareg II, 3.0TDI, A, 2010-

Úplnosť:

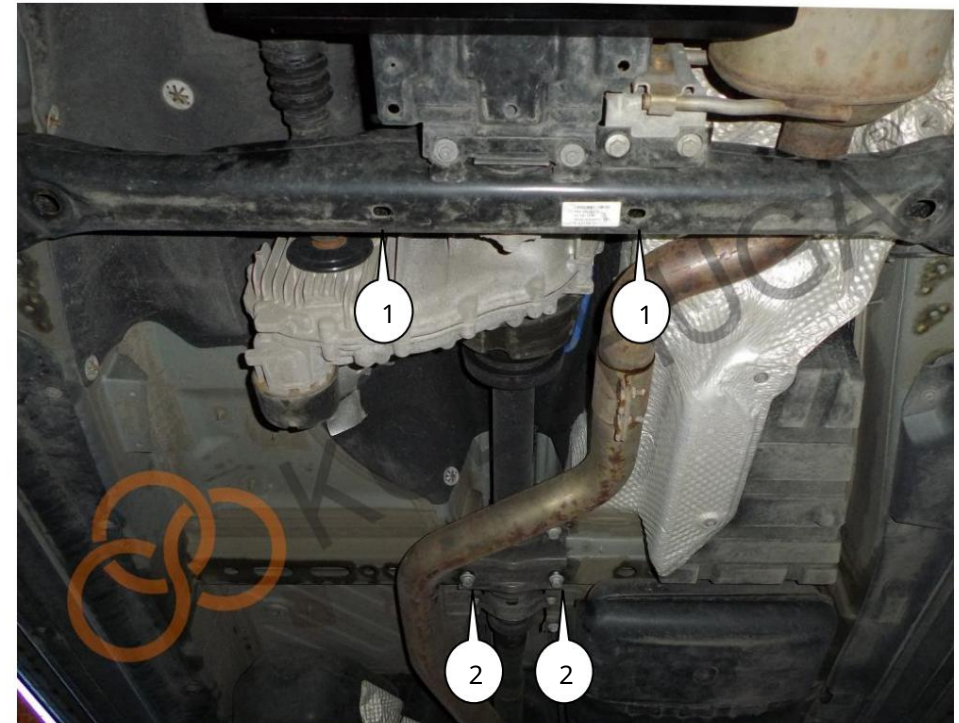
Nie.	Meno	Označenie	Množstvo	Poznámky
1	Panel 2 Panel	1.0789.00.6.003.905	1	
3	Skrutka 4	1.0789.00.6.003.906	1	
	Podložka 5	M10x140	2	
	Podložka 6	A8	3	
	Matica 7 Tlmič	A10	5	
	nárazov 30 8	M8	3	
	Upevňovací prvok 9 Tyč		2	
		1.0635.00.6.013.016	3	
		STP.6.006.018SB	2	



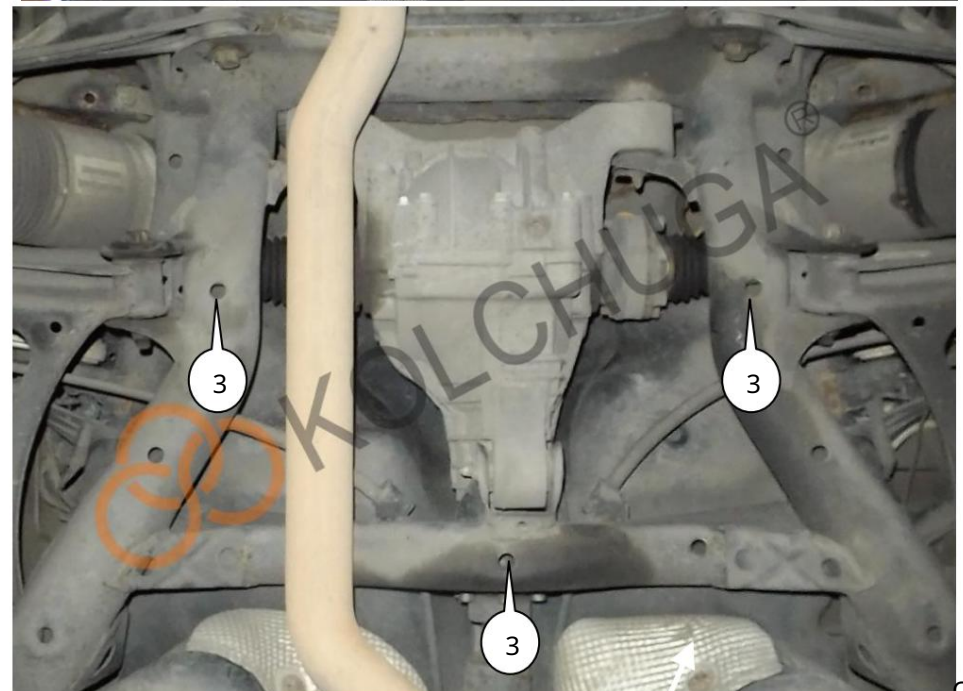
Hmotnosť = 10,5 kg.

POZOR!!! Po inštalácii ochrany nedovoľte, aby sa ochranné prvky dostali do kontaktu s pohyblivými časťami komponentov a zostáv vozidla.

Inštalácia ochrany



Obr. 1



Obr. 2