

Obr. 2

Сталевий захист двигуна
KOLCHUGA[®]
www.kolchuga.ua

1,0795,00

Opel Insignia B 2017

Vauxhall Insignia
Buick Regal
Holden Commodore
Chevrolet Malibu

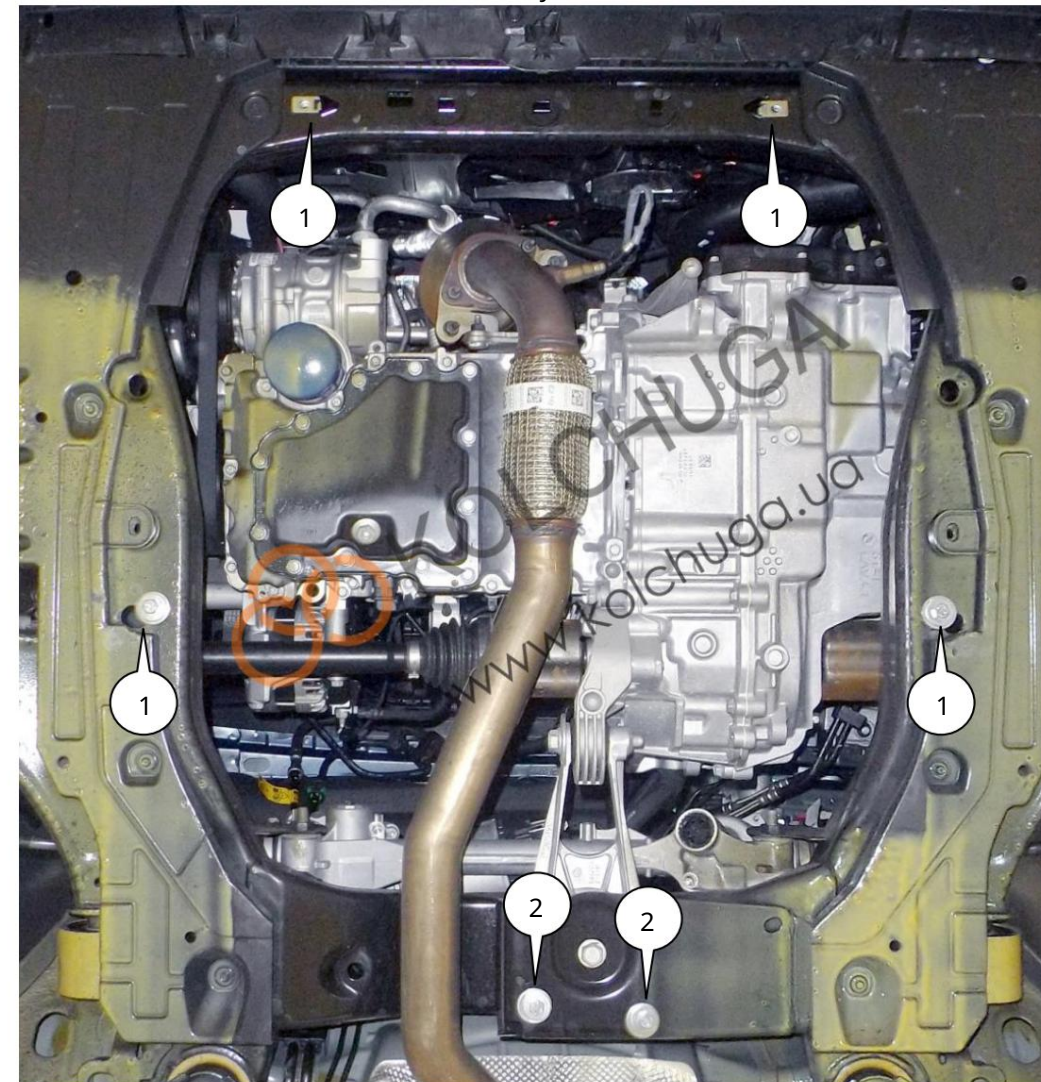


Ochrana 1,0795,00

Použitelnosť: Opel Insignia, Chevrolet Malibu 1.5XFT, A,
2017-

Úplnosť:

Inštalácia ochrany

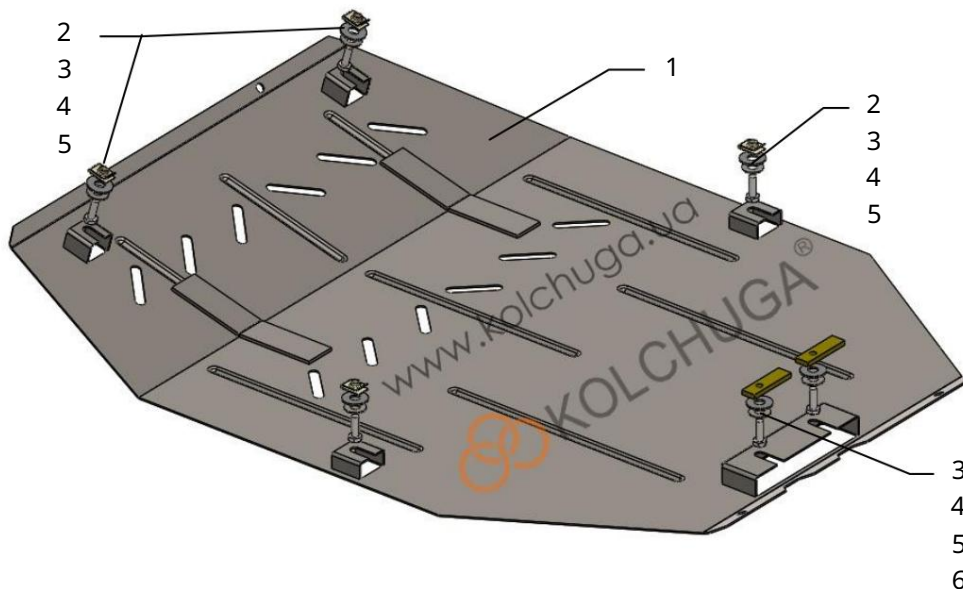


Obr. 1

1. Nasadíte 4 matice 2 na otvory v pomocnom ráme a utiahnete skrutky 3 s podložkami (poz. 1), obr. 1.
 2. Nainštalujete pásy 6 cez otvory v pomocnom ráme (poz. 2) a utiahnete skrutky 3 s podložkami, obr. 1.
 3. Vložte panel s drážkami pod skrutkami 3.
 4. Uťahnite všetky upevňovacie body.
- Ochrana pokrýva motor a prevodovku.

Číslo položky	Meno	Označenie	Množstvo	Poznámka
1	panel	1.0795.00.6.003.926SB	1	
2	Klietková matica	Klietková matica v tvare U M8 (vložená spona)	4	
3	Skrutka	M8x25	6	
4	Podložka	A8	6	
5	Tyč	A10	6	
6		STP.8.006.022	2	

Schéma montáže ochrany kľukovej skrine a prevodovky.



Hmotnosť = 11,8 kg

POZOR!!! Po inštalácii ochrany nedovoľte, aby sa ochranné prvky dostali do kontaktu s pohyblivými časťami komponentov a zostáv vozidla.