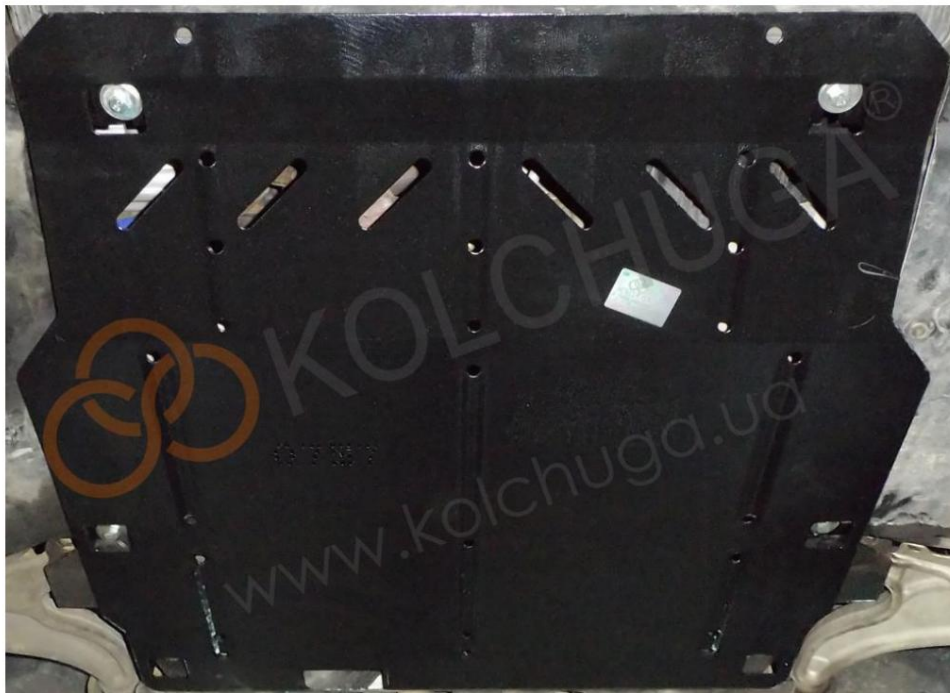


Obr. 2



Obr. 3



Сталевий захист двигуна  
 **KOLCHUGA**<sup>®</sup>  
[www.kolchuga.ua](http://www.kolchuga.ua)

1,0797,00

CHEVROLET VOLT I

Hybrid 2010

- 2015

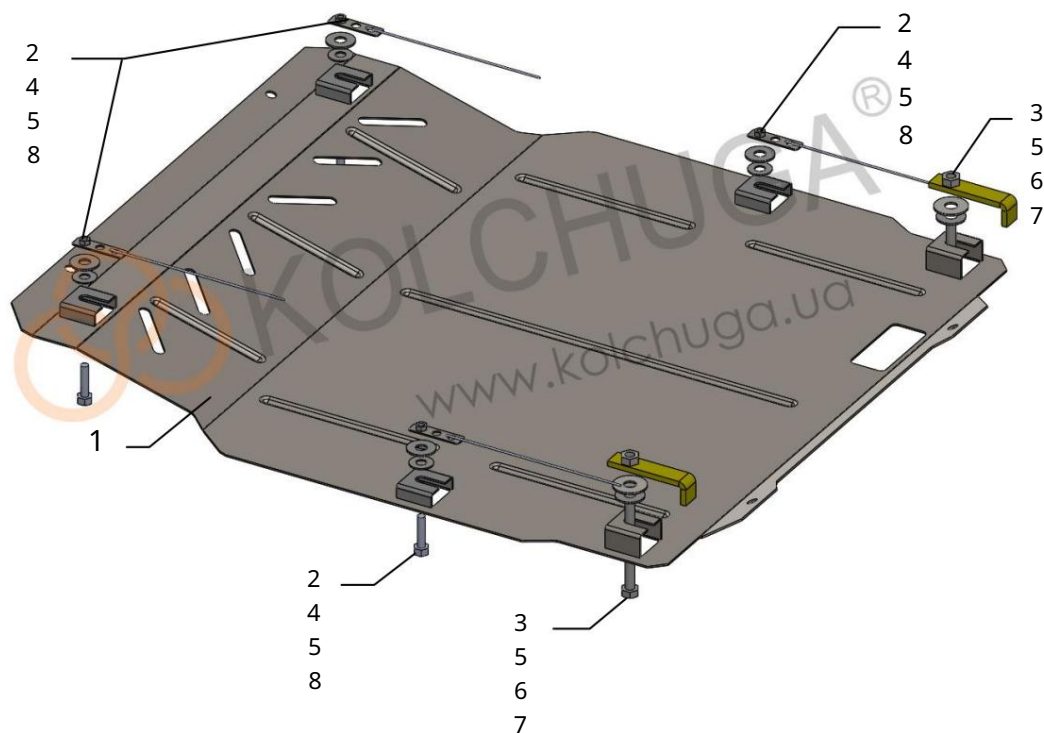
POZOR!!! Po inštalácii ochrany nedovoľte, aby sa ochranné prvky dostali do kontaktu s pohyblivými časťami komponentov a zostáv vozidla.

Ochrana 1,0797,00

Použitelnosť: Chevrolet Volt I hybrid, 1.4i, A, 2010–2015

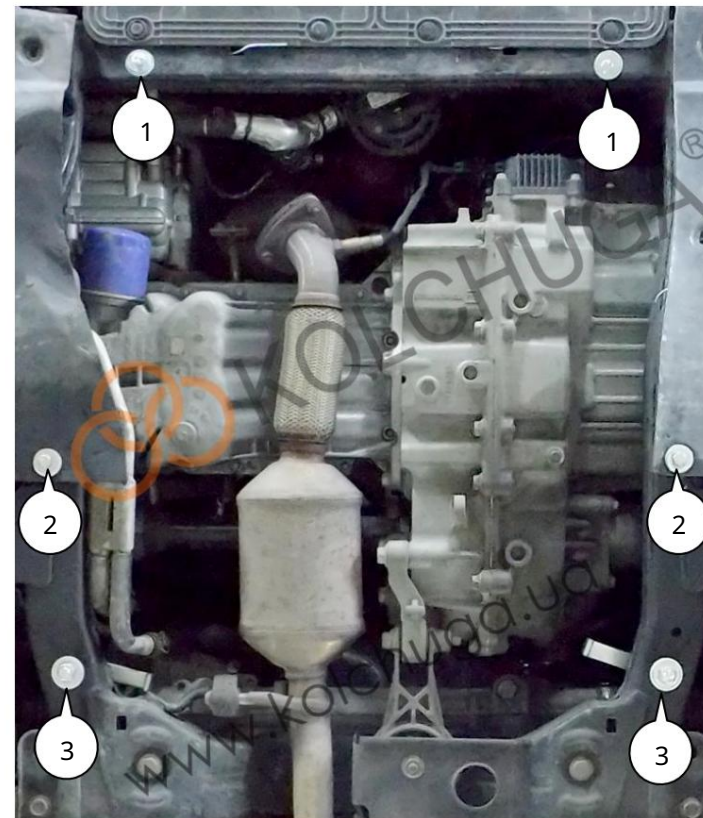
Úplnosť:

Nie. <small>osoba/osoba</small>	Meno	Označenie	Množstvo	Poznámky
1	Panel 2	1.0797.00.6.003.928 SB	1	
	Skrutka 3	M8x35	4	
	Skrutka 4	M10x100	2	
	Podložka 5	A8	4	
	Podložka 6	A10	6	
	Podložka 7 Tyč	A12	2	
	8 Tyč	STP.6.006.016 SB	2	
		STP.6.006.020 SB	4	S vodičkom



Hmotnosť = 9,4 kg.

Nastavenie ochrany:



Obr. 1

1. Vložte a nainštalujte 8 pásov cez štandardné otvory pomocný rám (poz. 1, poz. 2) a utiahnite skrutky 2 s podložkami 4, 5, obr. 1.
  2. Nainštalujte pásy 7 cez štandardné otvory pomocný rám (poz. 3) a utiahnite skrutky 3 s podložkami 5, 6, obr. 1.
  3. Umiestnite panel 1 pod nainštalované skrutky 2, 3, obr. 2, Obr. 3.
  4. Uťahnite všetky upevňovacie body.
- Ochrana pokrýva motor a prevodovku.