



Obr. 1



Сталевий захист двигуна
KOLCHUGA[®]
www.kolchuga.ua

1,0807,00

Mitsubishi Outlander XL
2006 – 2012



Obr. 2

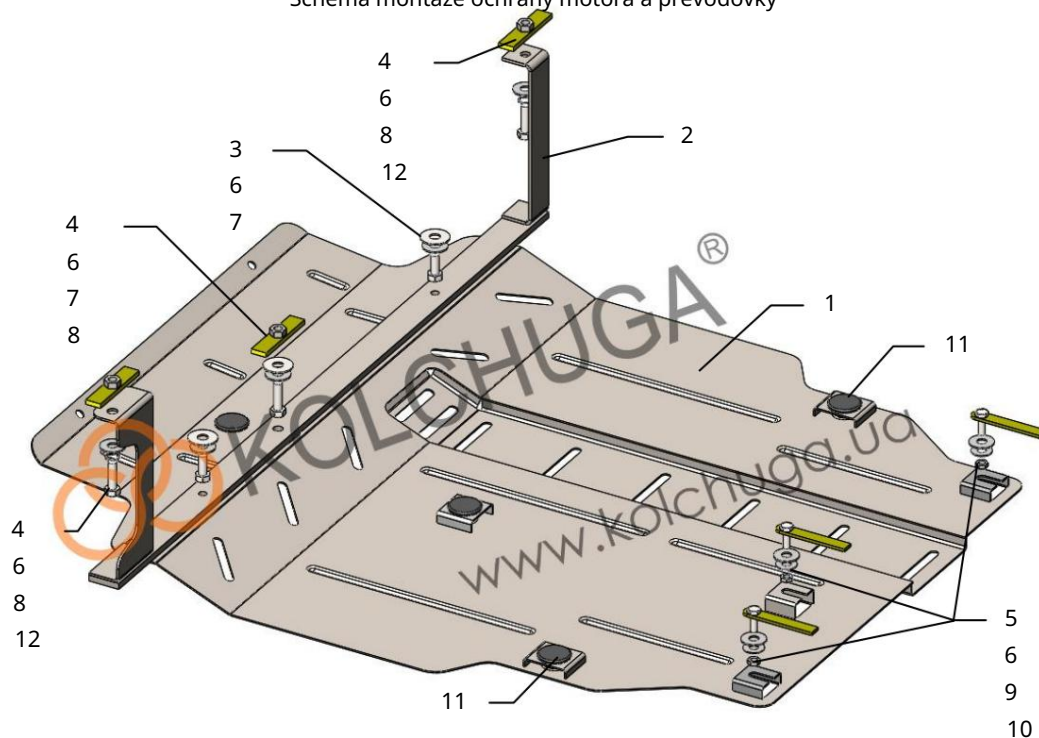
Ochrana 1,0807,00

Použitelnosť: Mitsubishi Outlander XL 3.0i, M, A,
CVT, 2005 – 2012

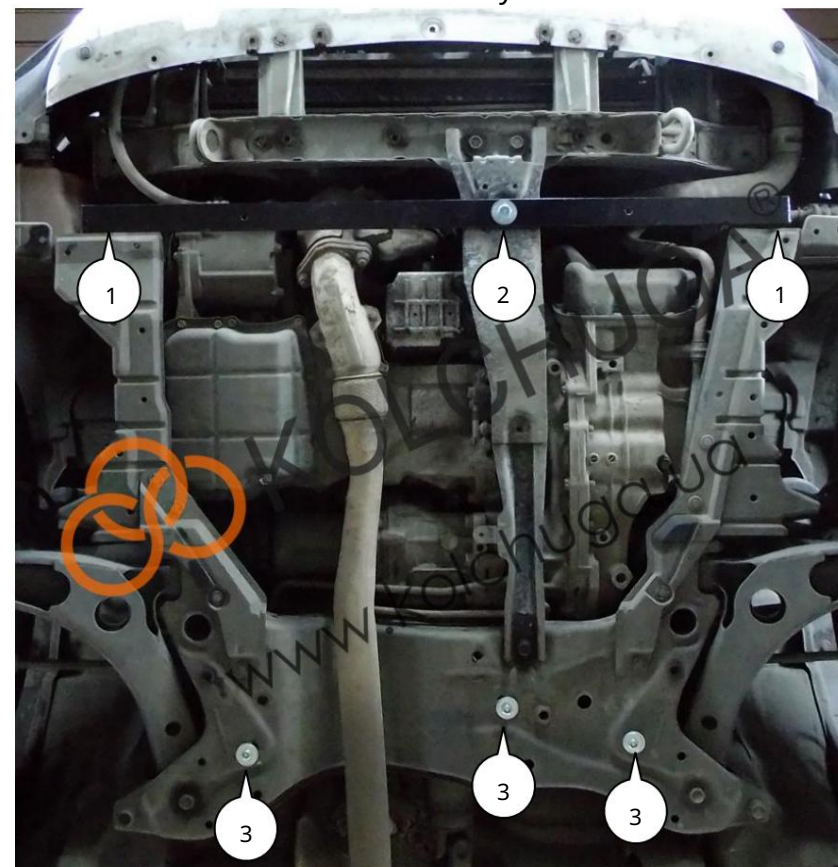
Úplnosť:

č.	Meno	Označenie	K-vo	Poznámky
1	panel	1.0807.00.6.003.941 SB	1	
2	lúče	1.0807.00.6.004.392 SB	1	
3	skrutky	M10x25	2	
4	skrutky	M10x35	3	
5	Podložka	A8	3	
6	Podložka	A10	8	
7	Podložka	A12	3	
8	Pásky	STP.6.006.016SB	3	
9	Upevňovací prvok	521.6.013.002-01	3	
10	Matica	M8	3	samosvorný
11	Limč nárazov	Ø30	4	
12	Črover	M10	2	

Schéma montáže ochrany motora a prevodovky



Inštalácia ochrany



Obr. 1

1. Odstráňte predný štandardný plastový kryt.
2. Vložte pásy 8 do otvorov bočných nosníkov vozidla (poz. 1) a do otvoru pozdĺžneho nosníka motora (poz. 2), obr. 1.
3. Nosník 2 pripevnite v strede k pozdĺžnemu nosníku a po stranách k bočným nosníkom pomocou skrutiek 4.
4. Upevnite štandardnú topánku a vyrežte do nej otvory pre otvory na nosníku.
5. Nainštalujte upevňovacie prvky 9 do štandardných otvorov nosníka motora a utiahnite matice 10 s podložkami 5, 6, poz. 3, obr. 2.
6. Panel 1 umiestnite dozadu pod upevňovací prvok 9 a pripevnite ho k nosníku 2 vpredu skrutky 3 s podložkami 6, 7, obr. 2, obr. 3.
7. Uťahnite všetky upevňovacie body.

Ochrana pokrýva motor a prevodovku vozidla.

Hmotnosť = 16,4 kg.