



Сталевий захист двигуна
 **KOLCHUGA**[®]
www.kolchuga.ua

1,0821,00

CADILLAC ESCALADE (III. generácia) 2007–2014

POZOR!!! Po inštalácii ochrany nedovoľte, aby sa ochranné prvky dostali do kontaktu s pohyblivými časťami komponentov a zostáv vozidla.

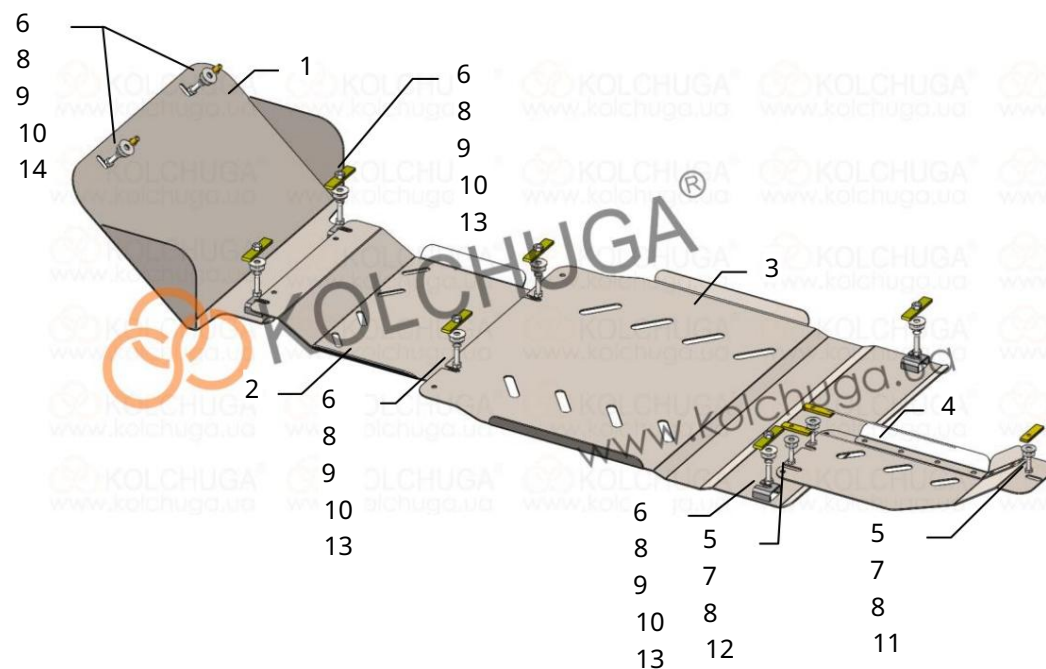
Ochrana 1,0821,00

Použitelnosť: Cadillac Escalade III. generácie, 6.2i, A, 4x4, 2007-2014

Úplnosť:

Nie. <small>označenie</small>	Meno	Označenie	DO- v	Poznámka
1	Panel	1.0821.00.6.003.957 SB	1	
2	Panel	1.0821.00.6.003.958 SB	1	
3	Panel	1.0821.00.6.003.959 SB	1	
4	Panel	1.0821.00.6.003.988 SB	1	
5	Skrutka	M8x25	3	
6	Skrutka	M10x35	8	
7	Práčka	A8	3	
8	Práčka	A10	11	
9	Práčka	A12	8	
10	Grover	M10	8	
11	Planck	STP.8.006.022	1	
12	Doska	STP.8.006.022	2	s vodičkom
13	Doska	STP.6.006.016SB	6	
14	skrutka	M10	2	strhujúci

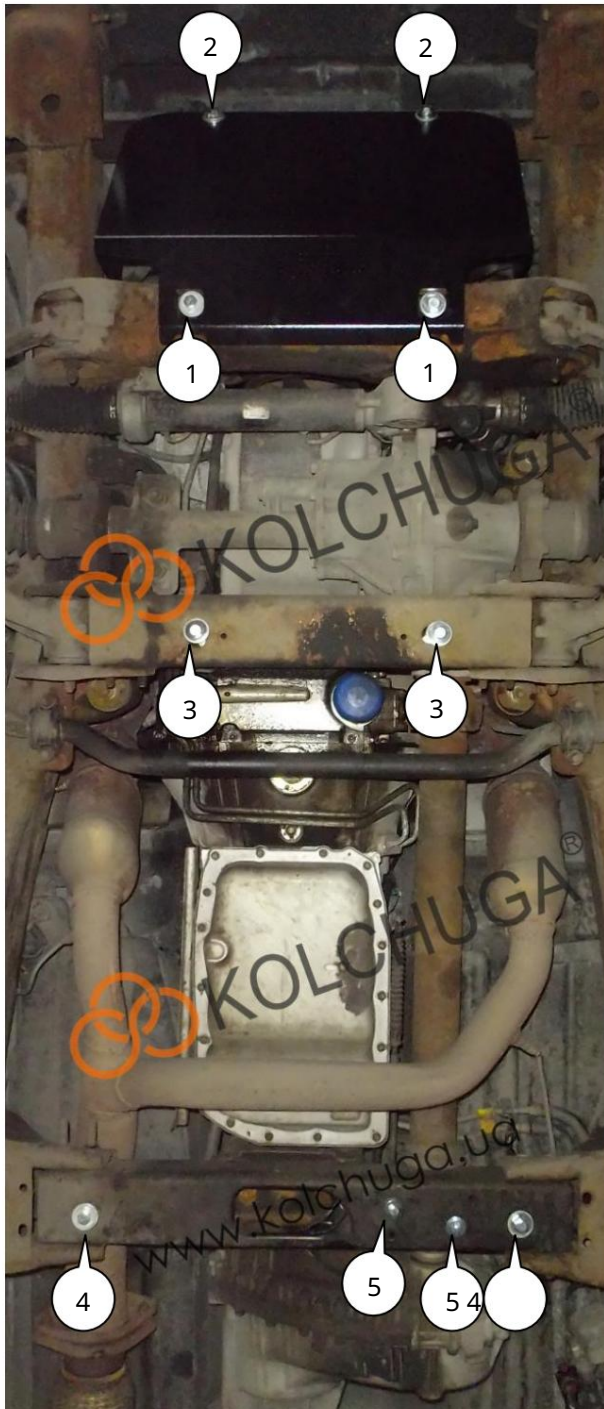
Schéma montáže chladiča, motora, prevodovky a ochrany manuálnej prevodovky



Hrúbka = 3 mm.

Hmotnosť = 32,0 kg.

Nastavenie ochrany:



Obr. 1

1. Nainštalujte lišty 13 cez štandardné otvory nosníka predného ramena (poz. 1) a utiahnite skrutky 6 s podložkami 8, 9 a podložkami 10, obr. 1.
 2. Nainštalujte pásy 13 cez štandardné otvory na zadnej strane upevnite nosníky páky (poz. 3) a utiahnite skrutky 6 s podložkami 8, 9 a pružnými podložkami 10, obr. 1.
 3. Nainštalujte pásy 13 cez štandardné otvory nosníka prevodovky a utiahnite skrutky 6 s podložkami 8, 9 a Groversovými skrutkami 10. (poz. 4), obr. 1.
 4. Nainštalujte lišty 12 cez štandardné otvory nosníka prevodovky a utiahnite skrutky 5 s podložkami 7, 8 (poz. 5), obr. 1.
 5. Vložte panel 1 do drážok pre namontované skrutky 10 a priskrutkujte ho k štandardnému nosníku pomocou skrutiek 6 s podložkami 8, 9 a Groverovej skrutky 10, poz. 2, obr. 1.
 6. Vložte panel 2 s drážkami pod panel 1 a pod predtým nainštalované skrutky 6 s podložkami 8, 9 a podložkami 10, obr. 2.
 7. Vložte panel 3 s drážkami pod panel 2 a k nosníku prevodovky pod namontované skrutky 6 s podložkami 8, 9 a Groverom 10, obr. 2.
 8. Vložte panel 4 do drážok pod panel 3, pod nainštalované skrutky 5 a priskrutkujte ho k nosníku pomocou skrutky 5 s podložkami 7, 8 a páskou 11, obr. 2.
 9. Uťahnite všetky upevňovacie body.
- Ochrana sa vzťahuje na chladič, motor, prevodovku a manuálnu prevodovku.