

Obr. 2



Obr. 3



POZOR!!! Po inštalácii ochrany nedovoľte, aby sa ochranné prvky dostali do kontaktu s pohyblivými časťami komponentov a zostáv vozidla.



Сталевий захист двигуна
KOLCHUGA[®]
www.kolchuga.ua

1,0833,00
VOLKSWAGEN CRAFTER II 2017 –
MAN
TGE 2017 –

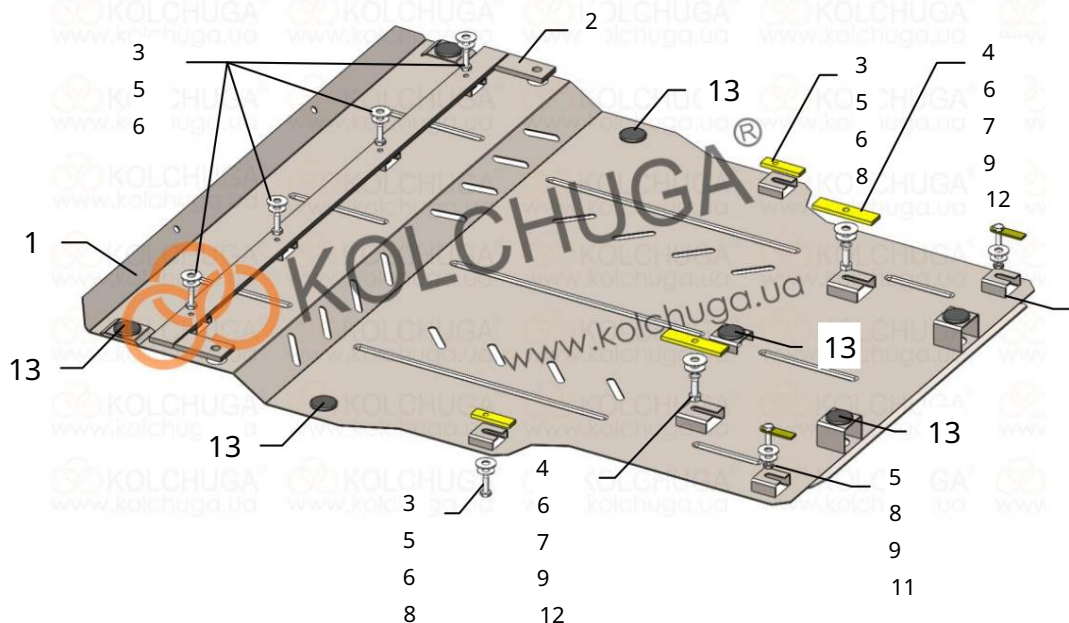
Ochrana 1,0833,00

Použitelnosť: Volkswagen Crafter II, 2.0TDi, M, pohon predných kolies,
2017 - ;

MAN TGE, 2.0 TDi, M, pohon predných kolies, 2017 - Výbava:

| Nie. <small>osoba/osoba</small> | Meno | Označenie | Množstvo | Poznámky |
|------------------------------------|---------------|------------------------|----------|------------|
| 1 | panel | 1.0833.00.6.003.976 SB | 1 | |
| 2 | lúče | 1.0833.00.6.004.411 SB | 1 | |
| 3 | Škrutka | M8x25 | 6 | |
| 4 | Škrutka | M10x25 | 2 | |
| 5 | Podložka 6 | A8 | 8 | |
| | Podložka 7 | A10 | 10 | |
| | Podložka | A12 | 2 | |
| 8 | Plank | STP.8.006.022 | 2 | |
| 9 | Plank | STP.8.006.035 | 2 | |
| 10 | Upevňovací | 521.6.013.002 M8 | 2 | |
| prvok 11 | | M10 | 2 | samosvorný |
| Matice 12 | | Ø30 | 2 | |
| Grover 13 | Tlmič nárazov | | 7 | |

Schéma montáže chladiča, motora, prevodovky a ochrany hrebeňa riadenia



Hmotnosť = 20,2 kg.

Nastavenie ochrany:



Obr. 1

1. Odskrutkujte štandardné skrutky (poz. 1, obr. 1) a upevnite nimi nosník 2.
2. Nainštalujte pásy 8 cez štandardné otvory (poz. 2) a utiahnite ich skrutky 3 s podložkami 5, 6, poz. 2, obr. 1.
3. Nainštalujte lišty 9 do štandardných otvorov pomocného rámu, poz. 3, obr. 1.
4. Nainštalujte upevňovacie prvky 10 do štandardných otvorov pomocného rámu, poz. 4, obr. 1.
5. Umiestnite panel 1 pod nainštalované skrutky 3 a priskrutkujte ho: k nosníku 2 skrutkami 3 a podložkami 5, 6; k pásom 9 skrutkami 4 s Groversovými skrutkami 12 a podložkami 6, 7; k upevňovacím prvkom 10 maticami 11 a podložkami 5, 6, obr. 2, obr. 3.
6. Uťahnite všetky upevňovacie body.

Ochrana sa vzťahuje na chladič, motor, prevodovku a hrebeň riadenia.