

Obr. 2



Obr. 3



Сталевий захист двигуна
KOLCHUGA[®]
www.kolchuga.ua

1,0834

MINI COOPER D COUNTRYMAN ALL 4 (R60) 2011-2016

POZOR!!! Po inštalácii ochrany nedovoľte, aby sa ochranné prvky dostali do kontaktu s pohyblivými časťami komponentov a zostáv vozidla.

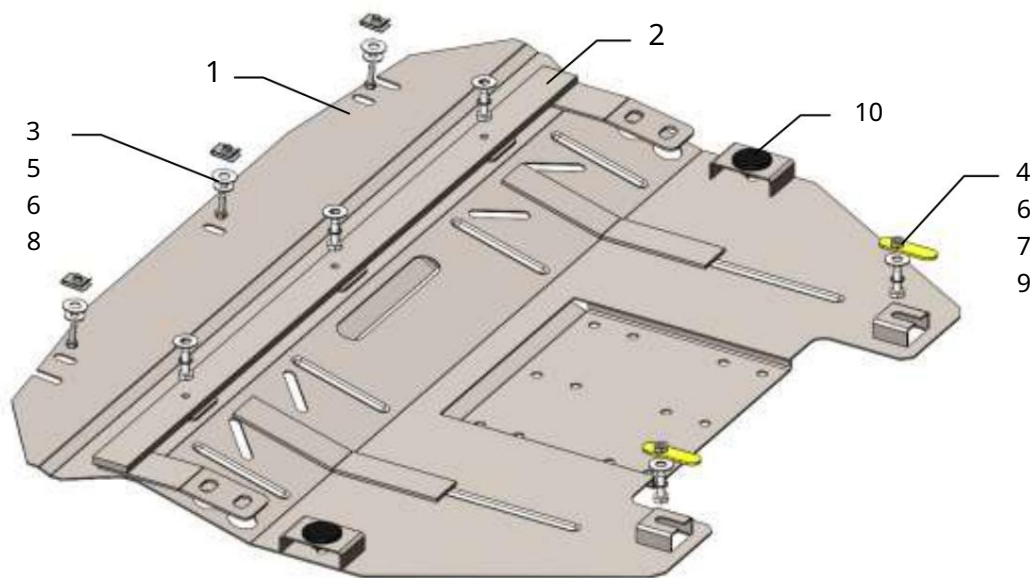
Ochrana 1,0834

Použitelnost: Mini Cooper D Countryman ALL4 (R60),
2.0D, A, 4x4, 2011 – 2016

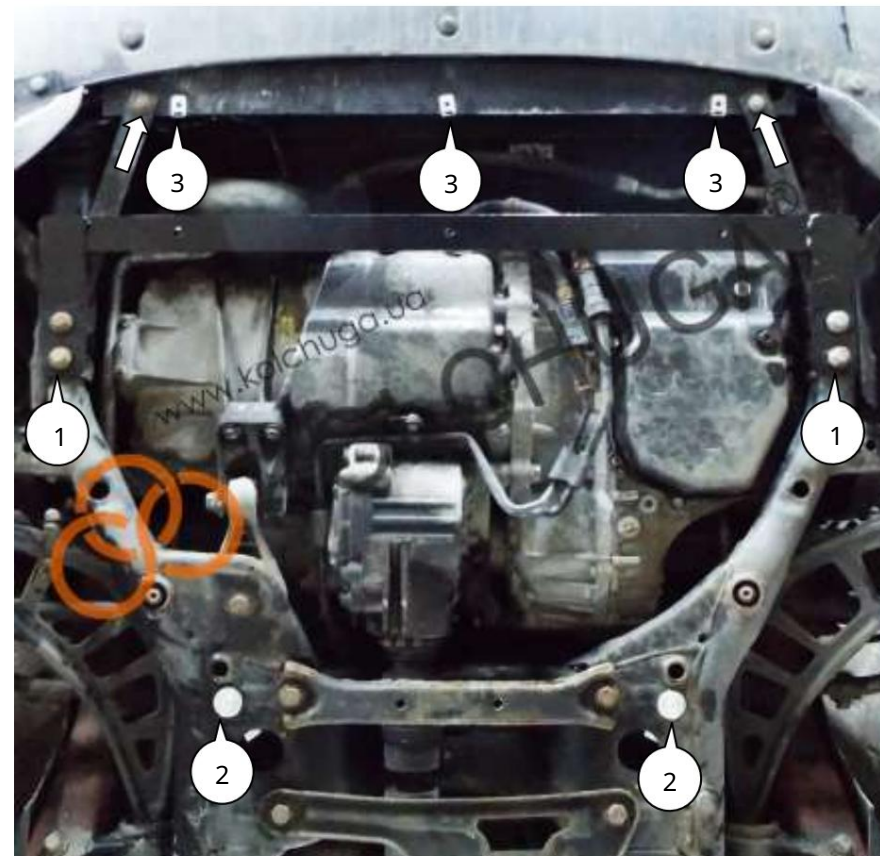
Úplnost:

č. <small>neuváděná</small>	Meno	Označení	Množstvo	Poznámky
1	Panel 2	1.0834.00.6.003.977 SB	1	
	Nosník 3	1.0834.00.6.004.405 SB	1	
	Skrutka	M6x20	3	
4	Skrutka	M8x25	5	
5	Podložka	A6	3	
6	Podložka	A8	8	
7	Matice v tvare	STP.6.006.037SB	2	
8	U s tyčou M6 9 Grover	M6	3	(vložit klip)
	10 Tlmič nárazov			
	Schema	M8	5	
	montáže ochrany	Ø30	2	

motora a převodovky.



Nastavenie ochrany:



Obr. 1

1. Odskrutkujte štandardné skrutky pomocného rámu (položka 1, obr. 1), najprv na jednej strane a zaistite nimi nosník 2, potom na druhej strane. Neodporúča sa odstraňovať skrutky z oboch strán naraz.
2. Nainštalujte lišty 7 cez štandardné otvory pomocného rámu (poz. 2, obr. 1) a utiahnite skrutky 4 s podložkami 6, 9.
3. Nainštalujte matice 8 na ich štandardné miesta, poz. 3, obr. 1.
4. Nainštalujte panel 1 s drážkami pre namontované skrutky 4 a priskrutkujte ho k nosníku 2 spredu pomocou skrutiek 4 s podložkami 6, 9, dodatočne priskrutkujte originálnymi skrutkami (označené šípkami) Obr. 2.
5. Utiahnite všetky upevňovacie body. Ochranný kryt zakrýva motor a prevodovku.

Hmotnosť = 13,1 kg.

25.08.2021