

Obr. 2



Obr. 3



Сталевий захист двигуна
KOLCHUGA[®]
www.kolchuga.ua

1 0839,00

CITROEN SPACETOURER

PEUGEOT EXPERT

TOYOTA PROACE

PEUGEOT TRAVELLER 2017 –

POZOR!!! Po inštalácii ochrany nie je dovolené kontakt ochranných prvkov s pohyblivými prvkami komponentov a zostáv vozidla.

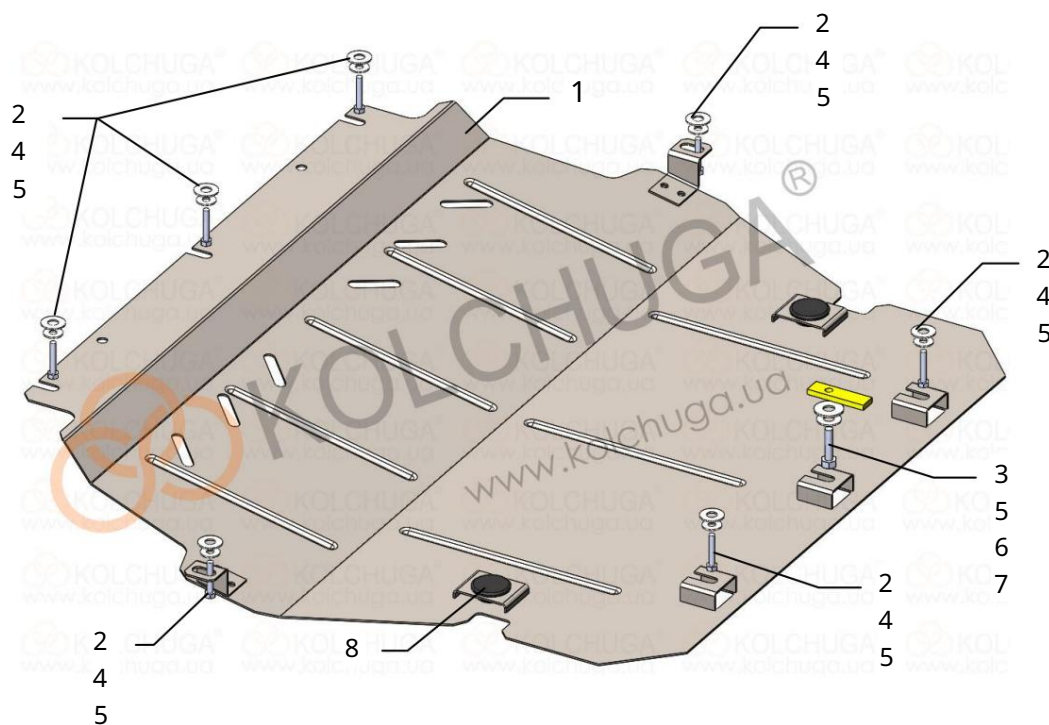
Ochrana 1,0839,00

Použitelnosť: Citroën Spacetourer, 2.0HDi, M-A, 2017 -

Úplnosť:

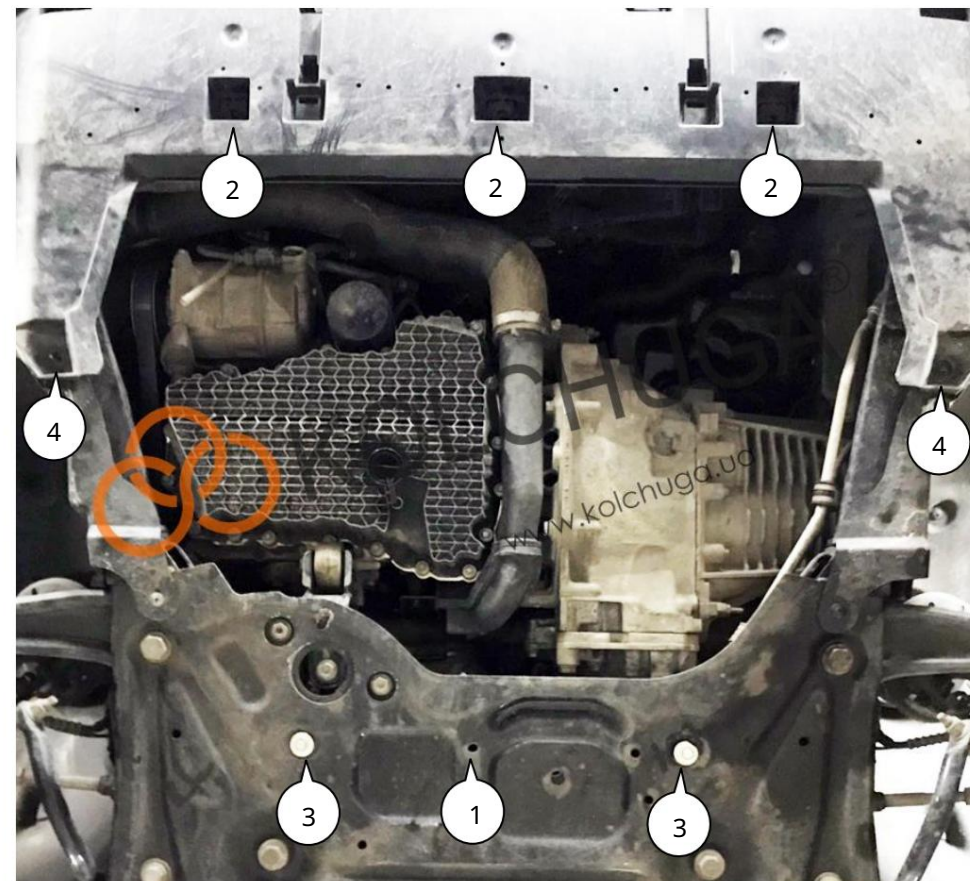
Č. <small>neuvadené</small>	Meno	Označenie	K-vo	Poznámky
1	Panel 2	1.0839.00.6.003.983	1	
	Skruška 3	Závit	7	
	Skruška 4	M6x35	1	
	Podložka 5		7	
	Podložka 6		8	
	Podložka 7 Tyč		1	
	8 Tlmič nárazov	M8x35 A6 A8	1	
		A10 STP.8.006.022 Ø302		

Schéma montáže ochrany motora a prevodovky.



Hmotnosť = 10,2 kg.

Nastavenie ochrany:



Obr. 1

1. Nainštalujte lištu 7 cez štandardný otvor v pomocnom ráme (poz. 1), Obr. 1.
2. Pripevnite skrutky 2 s podložkami 4, 5 na štandardné miesta na ráme chladiča (poz. 2), obr. 1.
3. Vložte panel 1 do drážok pod nainštalovanými skrutkami 2 a zozadu Priskrutkujte panel 1 k pomocnému rámu pomocou skrutiek 2 s podložkami 4, 5 (poz. 3) a skrutky 3 s podložkami 5, 6 (poz. 1), obr. 1.
4. Panel 1 navyše upevnite skrutkami 2 a podložkami 4, 5 (poz. 4), Obr. 1.
5. Uťahnite všetky upevňovacie body.

Ochrana pokrýva motor a prevodovku.