

Obr. 2



Obr. 3



Сталевий захист двигуна
 **KOLCHUGA**[®]
www.kolchuga.ua

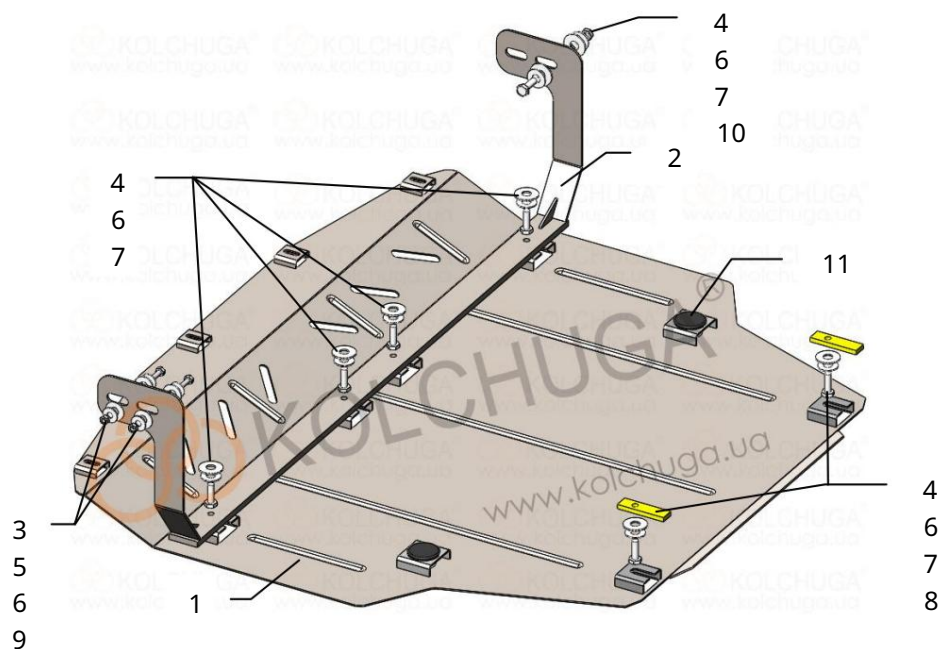
1,0846,00
Ford Fiesta
Marek
8 2017 –

Ochrana 1,0846,00

Použitelnost: Ford Fiesta, 1.0i Ecoboost, A, 100 hp, 2017 -

Úplnost:

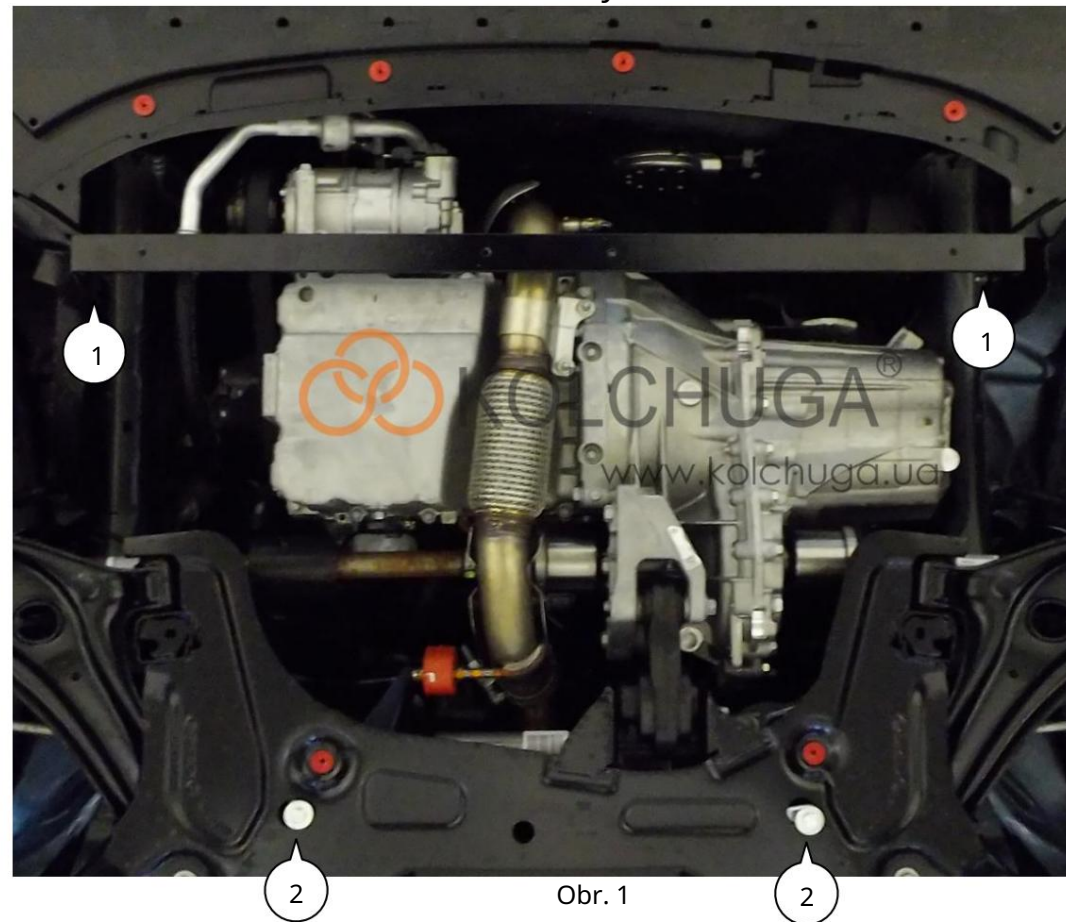
č. neuvadené	Meno	Označenie	K-vo	Poznámka:
1	panel	1.0846.00.6.003.990 SB	1	
2	lište	1.0846.00.6.004.408 SB		
3	skrutky	M6x20	2	
4	skrutky	M8x25	7	
5	Podložka	A6	4	
6	Podložka	A8	12	
7	Podložka	A10	8	
8	Plank	STP.8.006.022	2	
9.	matica	M6	2	samosvorný
10	Dreška	M8	1	samosvorný
11	Limč nárázov	Ø30	2	



Hmotnosť = 13,5 kg.

POZOR!!! Po inštalácii ochrany nedovoľte, aby sa ochranné prvky dostali do kontaktu s pohyblivými časťami komponentov a zostáv vozidla.

Inštalácia ochrany.



Obr. 1

1. Namontujte nosník 2 do otvorov bočných prvkov vozidla pomocou skrutiek 3, 4 a matíc 9, 10, pozícia 1, obr. 1.
2. Nasadte lišty 8 cez otvory v nosníku motora a zaskrutkujte do nich skrutky 4 s podložkami 6, 7, poz. 2, obr. 1.
3. Vložte panel s drážkami pod nainštalované skrutky 5 a pripevnite ho k nosníku spredu 2 skrutkami 4.
4. Uťahnite všetky upevňovacie body.

Ochrana pokrýva motor a prevodovku.