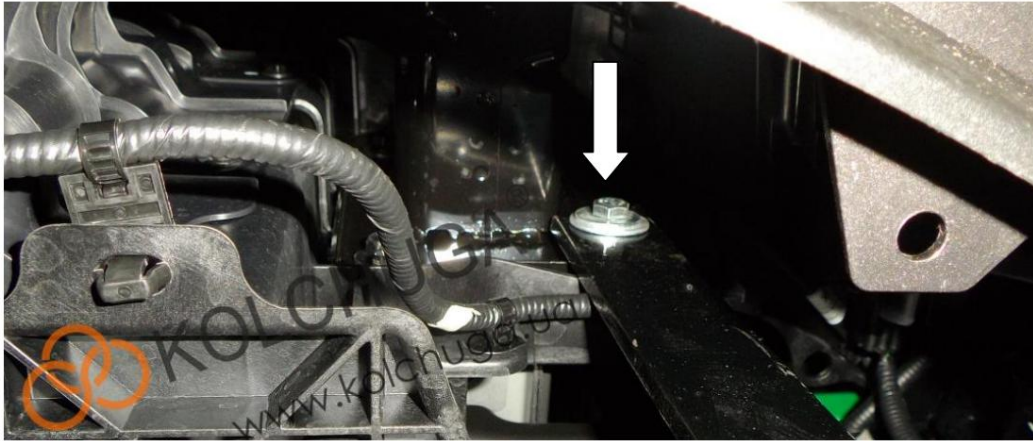


Obr. 2



Obr. 3



Сталевий захист двигуна
KOLCHUGA[®]
www.kolchuga.ua

1,0847,00

Hyundai I30 2017

-



Ochrana 1,0847,00

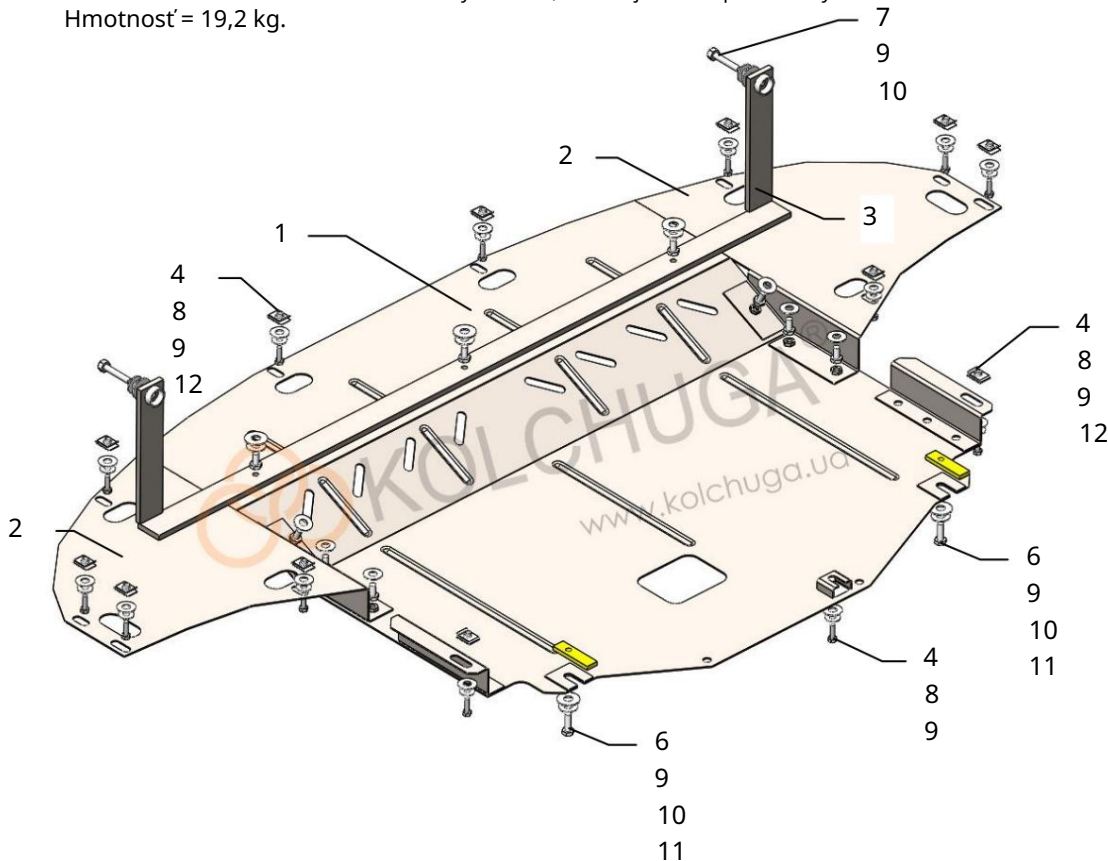
Použitelnosť: Hyundai I 30, 1.6 T-GDi, MA, 2017 -

Úplnosť:

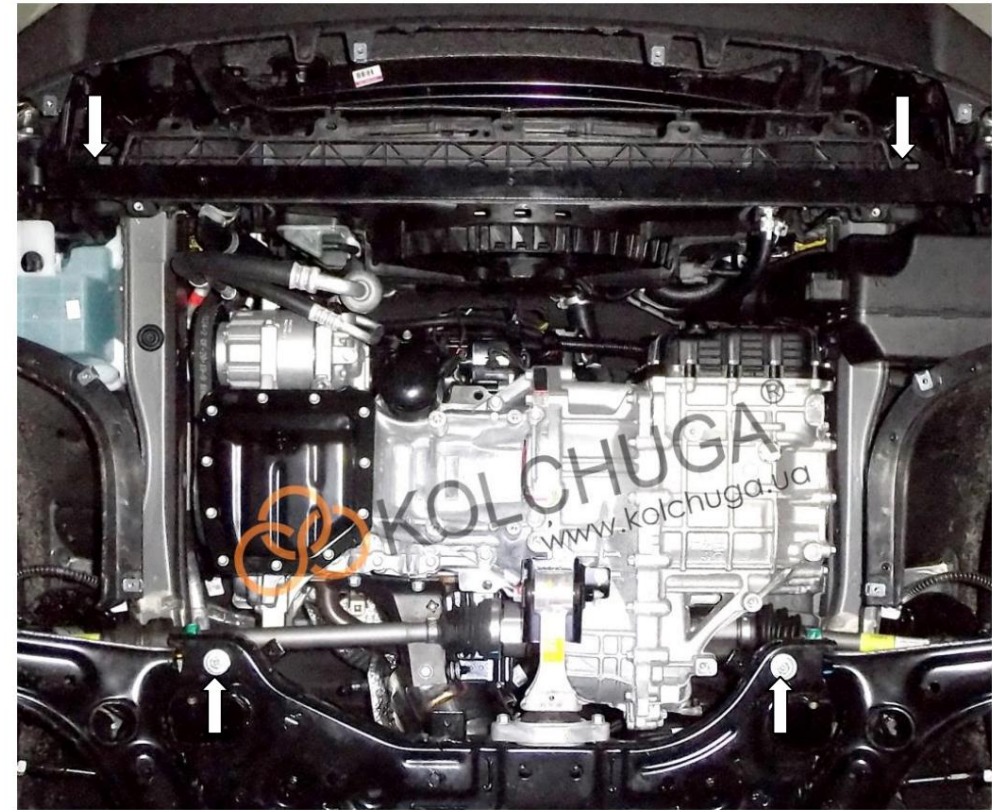
č.	Meno	Označenie	K-vo	Poznámka:
1	Panel 2 Krídlo	1.0847.00.6.003.991 SB	1	
3	Nosník 4	1.0847.00.6.001.153 SB	2	
	Skrutka 5	1.0847.00.6.004.409 SB	1	
	Skrutka 6	M6x20	13	
	Skrutka 7	M8x16	9	
	Skrutka 8	M8x25	2	
	Podložka 9	M8x45	2	
	Podložka 10	A6	13	
	Podložka 11	A8	26	
	Tyč 12 Klietková	A10	7	
	matica	STP.8	2	
			12	v tvare U

Schéma montáže ochrany chladiča, kľukovej skrine a prevodovky.

Hmotnosť = 19,2 kg.



Inštalácia ochrany



Obr. 1

1. Odstráňte štandardný kryt.
2. Namontujte nosník 3 na bočné nosníky pomocou skrutiek 7 a podložiek 9, 10, obr. 1, obr. 2.
3. Nainštalujte pásy 11 do otvorov v pomocnom ráme a utiahnite ich skrutky 6 s podložkami 9, 10, obr. 1.
4. Vložte panel 1 do drážok pre skrutky 6 a pripevnite ho k nosníku 3 skrutky 5.
5. Blatníky 2 pripevnite k panelu 1 pomocou skrutiek 5, k nárazníku a k obloženiu blatníkov vozidla pomocou skrutiek 4 a matíc 12.
6. Utiahnite všetky upevňovacie body.

Ochrana sa vzťahuje na motor, prevodovku a chladič.

POZOR!!! Po inštalácii ochrany nedovoľte, aby sa ochranné prvky dostali do kontaktu s pohyblivými časťami komponentov a zostáv vozidla.