

Obr. 2



Obr. 3



Сталевий захист двигуна
KOLCHUGA[®]
www.kolchuga.ua

1,0848,00

FORD ESCAPE II (USA) 2007 –
2012

Ochrana 1,0848,00

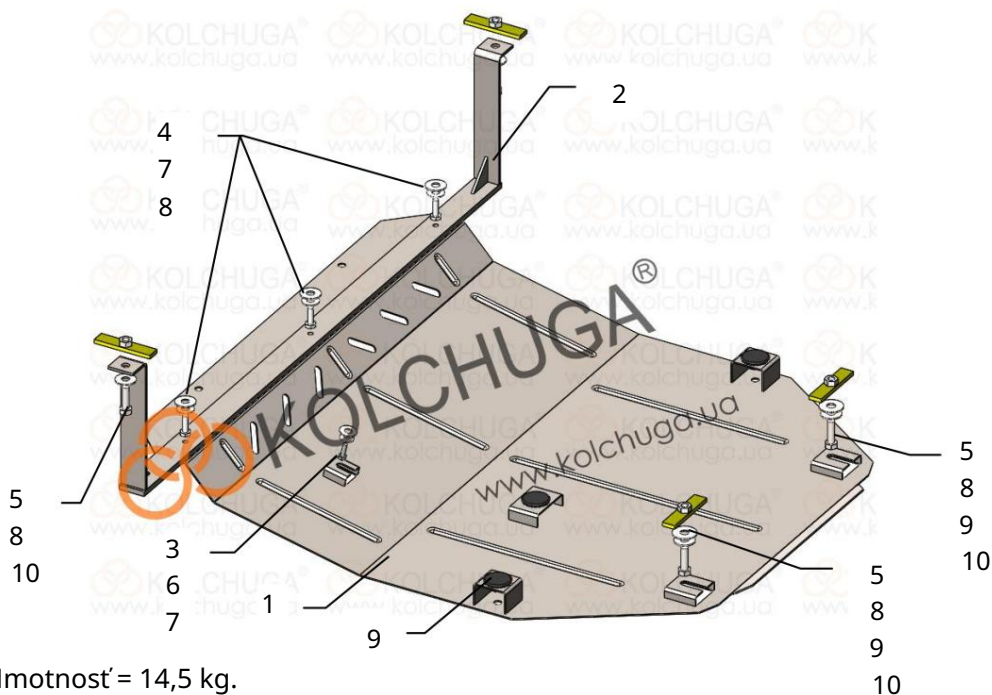
Použitelnosť: Ford Escape II (USA), 3.0i Duratec 30 V6,

4x4, A, 2007 – 2012 a neskôr

Úplnosť:

č.	Meno	Označenie	Množstvo	Poznámky
1	panel	1.0848.00.6.003.992 SB	1	
2	lište	1.0848.00.6.004.410 SB	1	
3	skrutky	M6x20	1	
4	skrutky	M8x25	3	
5	Skrutka	M10x35	4	
6	Podložka	A6	1	
7	Podložka	A8	3	
8	Podložka	A10	7	
9	Podložka	A12	2	
10	Plank	STP.6.006.016SB	4	
11	Trič nárazov 30		3	

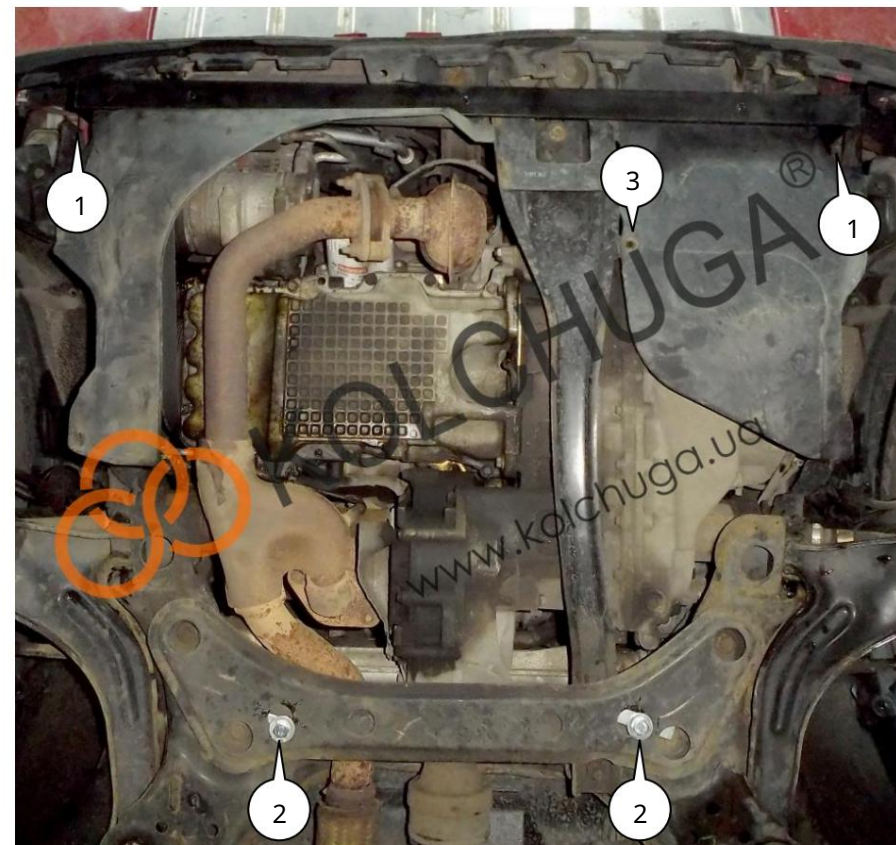
Schéma montáže ochrany kľukovej skrine a prevodovky



Hmotnosť = 14,5 kg.

POZOR!!! Po inštalácii ochrany nedovoľte, aby sa ochranné prvky dostali do kontaktu s pohyblivými časťami komponentov a zostáv vozidla.

Nastavenie ochrany:



Obr. 1

1. Nainštalujte lišty 10 do štandardných otvorov bočných prvkov a priskrutkujte nosník 2 pomocou skrutiek 5 a podložiek 8 na vrch štandardného plastu (poz. 1), obr. 1.
2. Nainštalujte lišty 10 do otvorov v pomocnom ráme a utiahnite skrutky 5 s podložkami 8, 9 (poz. 2), obr. 1.
3. Vzadu vložte panel 1 s drážkami pre namontované skrutky 5, vpredu ho priskrutkujte k nosníku 2 pomocou skrutiek 4 s podložkami 7, 8, dodatočne priskrutkujte panel 1 pomocou skrutky 3 s podložkami 6, 7 (poz. 3, obr. 1), obr. 2, 3.
4. Utiahnite všetky upevňovacie body.

Ochranný kryt kľukovej skrine, prevodovka.