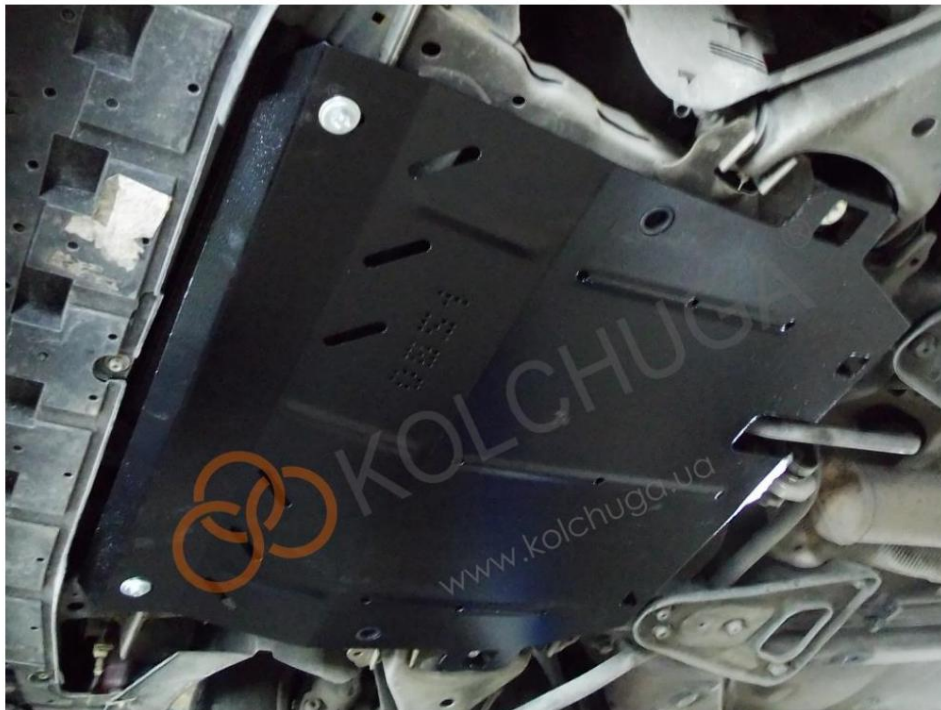


Obr. 2



Obr. 3



Сталевий захист двигуна
KOLCHUGA[®]
www.kolchuga.ua

1,0851,00

RENAULT TWINGO II 2007

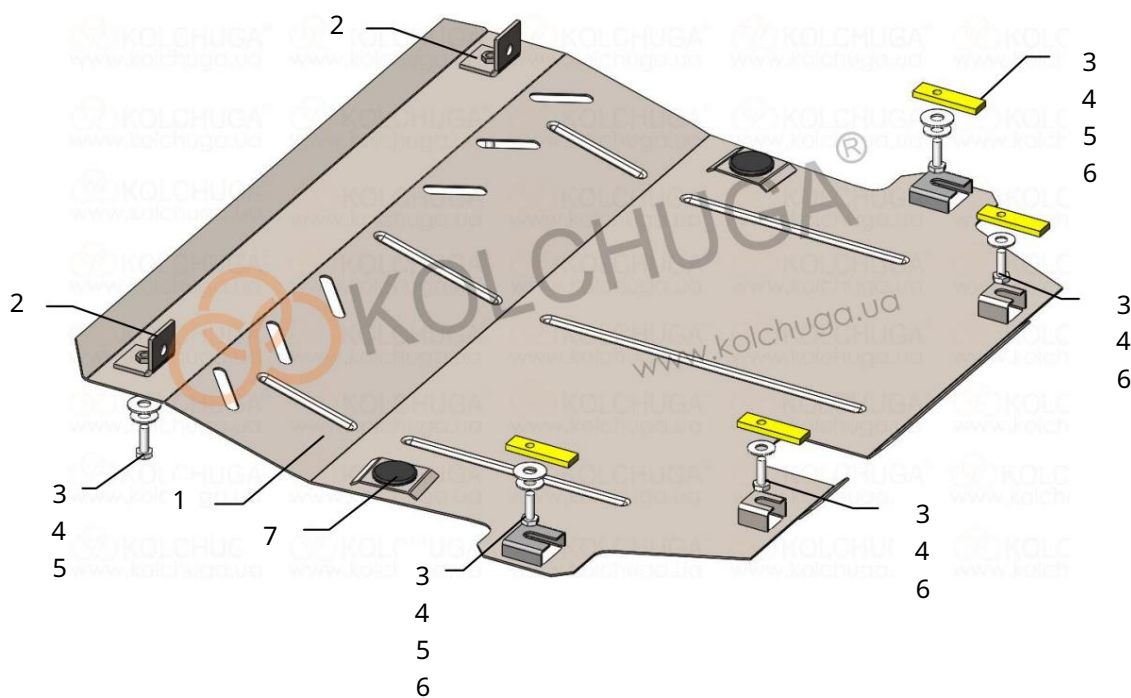
- 2014

Ochrana 1,0851,00

Použitelnosť: Renault Twingo II, 1.2i, M, 2007–2014

Úplnosť:

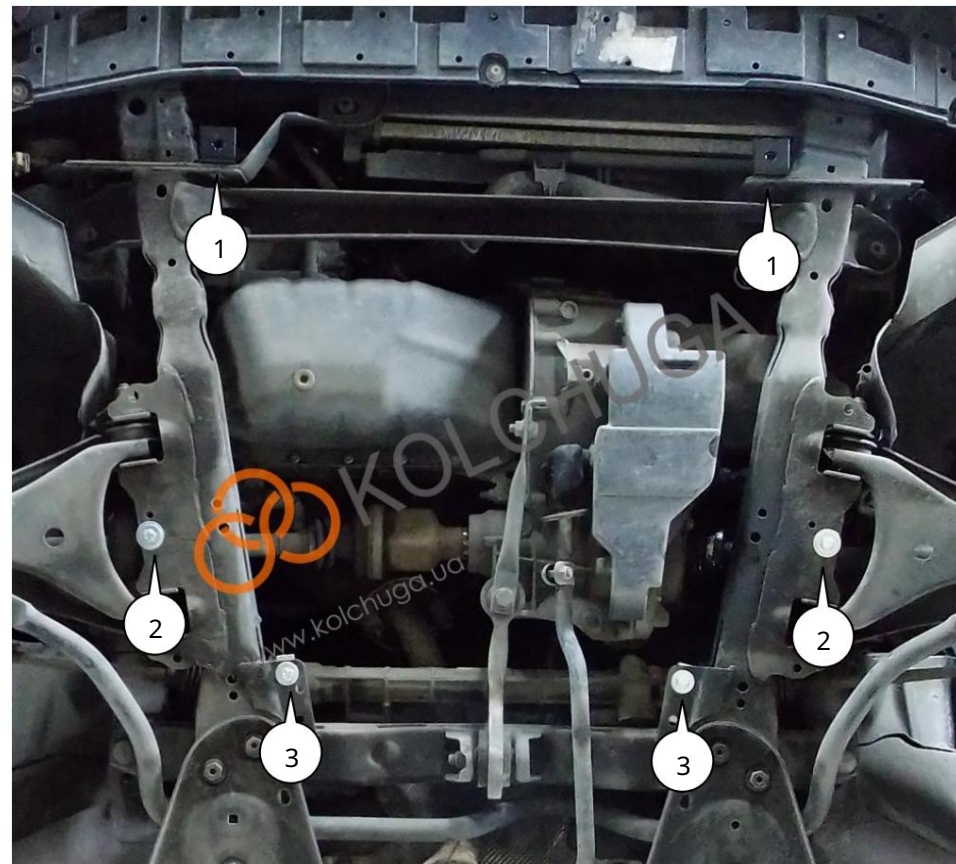
č. <small>revidované</small>	Meno	Označenie	K-vo	Poznámky
1	Panel 2	1.0851.00.6.003.997 SB	1	
	Konzola 3	1.0851.00.6.005.362 SB	2	
	Podložka 5	M8x25	6	
	Podložka 6	A8	6	
	7	Tlmič nárazov	4	
	30	STP.8.006.022	4	
			2	



Hmotnosť = 8,2 kg.

POZOR!!! Po inštalácii ochrany nedovoľte, aby sa ochranné prvky dostali do kontaktu s pohyblivými časťami komponentov a zostáv vozidla.

Nastavenie ochrany:



Obr. 1

1. Odskrutkujte štandardné skrutky (poz. 1) a namontujte konzoly 2, Obr. 1.
2. Nainštalujte pásy 6 cez otvory v nosníku motora a utiahnite skrutky 3 s podložkami 4, 5 (poz. 2), obr. 1.
3. Nasadte pásy 6 cez otvory v nosníku motora a utiahnite skrutky 3 s podložkami 4 (poz. 3), obr. 1.
4. Vložte panel 1 spredu do drážok pre nainštalované skrutky priskrutkujte k konzolám 2 pomocou skrutiek 3 a podložiek 4, 5, obr. 2, 3.
5. Uťahnite všetky upevňovacie body.

Kľuková skriňa, prevodovka a kryty chladiča