

Obr. 2



Obr. 3



Сталевий захист двигуна  
**KOLCHUGA®**  
[www.kolchuga.ua](http://www.kolchuga.ua)

1,0852,00

KIA RIO SEDAN 2017 –

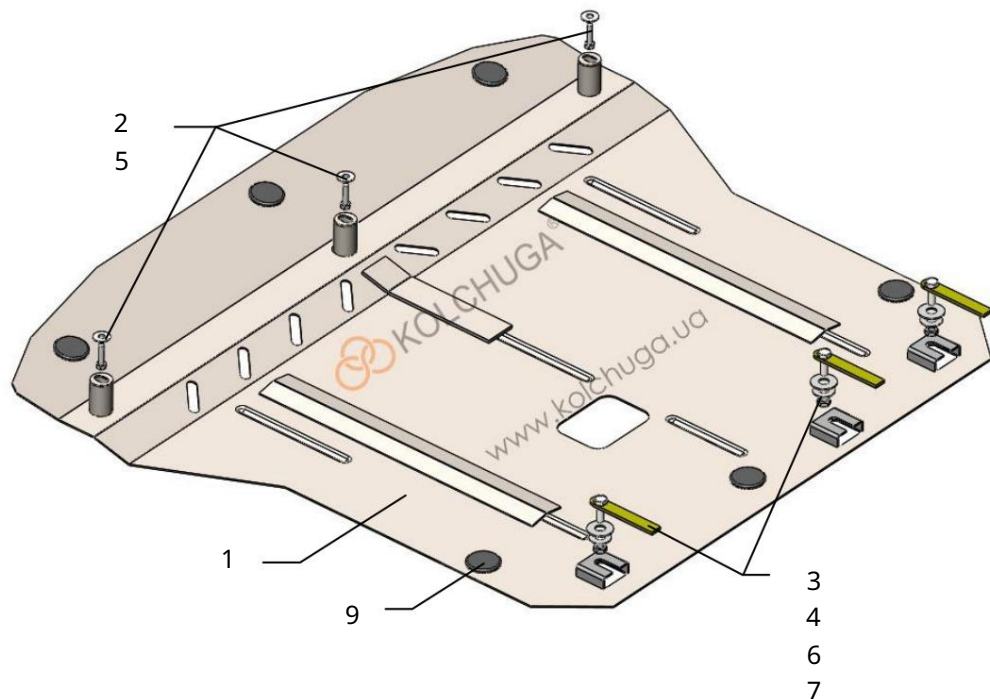
MONTOVANÉ V RUSKEJ VERZI!

## Ochrana 1,0852,00

Použitelnosť: KIA RIO, 1.6i, A, 2017 – MONTOVANÉ V RUSKU!

Úplnosť:

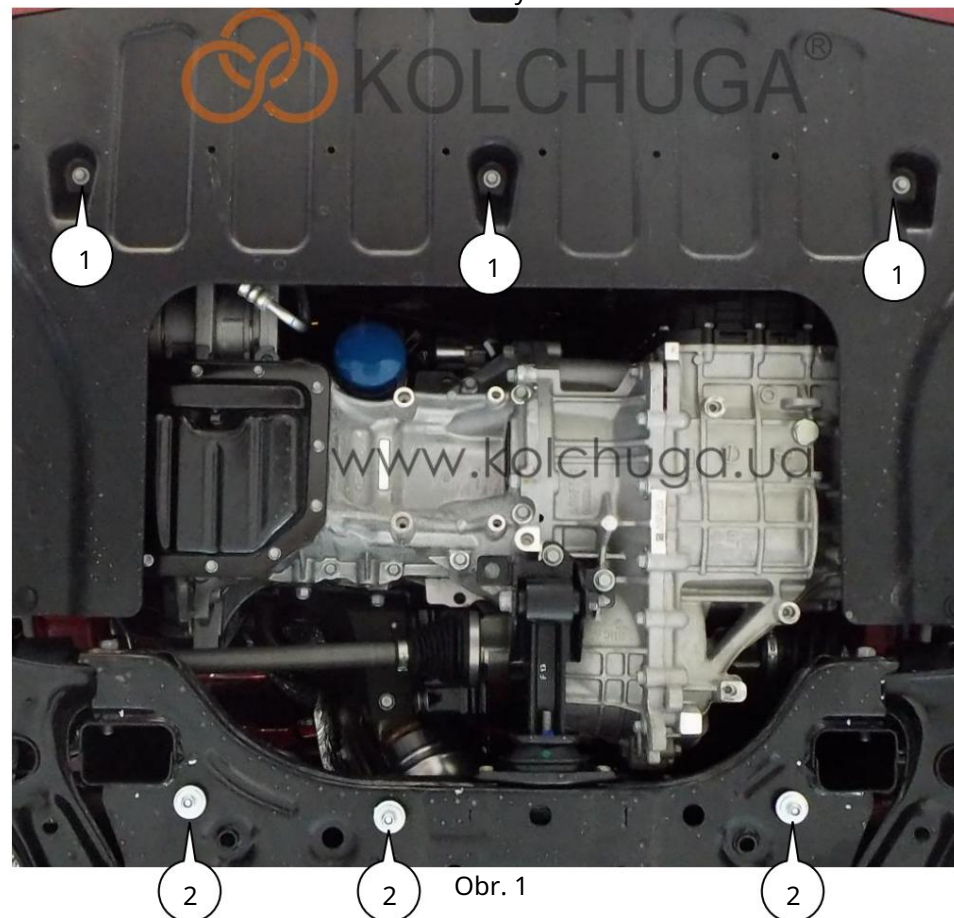
| č.<br>neuvedené | Meno              | Označenie             | Množstvo | Poznámky   |
|-----------------|-------------------|-----------------------|----------|------------|
| 1               | panel             | 1.0852.00.6.003.9985B | 1        |            |
| 2               | skrutky           | M6x25                 | 3        |            |
| 3               | Podložka 4        | A10                   | 3        |            |
|                 | Podložka 5        | A8                    | 3        |            |
|                 | Podložka 6        | A6                    | 3        |            |
|                 | Upeňovací prvok 7 | 521.6.013.002 – 01    | 2        |            |
|                 | Matica            | M8                    | 3        | samosvorný |
| 8               | Trič nárazov 30   |                       | 6        |            |



Hmotnosť = 12 kg.

POZOR!!! Po inštalácii ochrany nedovoľte, aby sa ochranné prvky dostali do kontaktu s pohyblivými časťami komponentov a zostáv vozidla.

Nastavenie ochrany:



1. Odskrutkujte štandardné skrutky (poz. 1), obr. 1.
2. Nainštalujte upeňovacie prvky 6 do otvorov nosníka motora a utiahnite matice 7 s podložkami 3, 4 (poz. 2), obr. 1.
3. Vzadu vložte panel 1 do drážok pre nainštalované upeňovacie prvky a vpredu ho priskrutkujte skrutkami 2 a podložkou 5, obr. 2, 3.
4. Utiahnite všetky upeňovacie body.

Ochrana kľukovej skrine, prevodovky, chladiča

26.01.2018