

Obr. 2, 3



Сталевий захист двигуна
KOLCHUGA®
www.kolchuga.ua

1,0855,00

CHEVROLET VOLT II
HYBRID
2015-

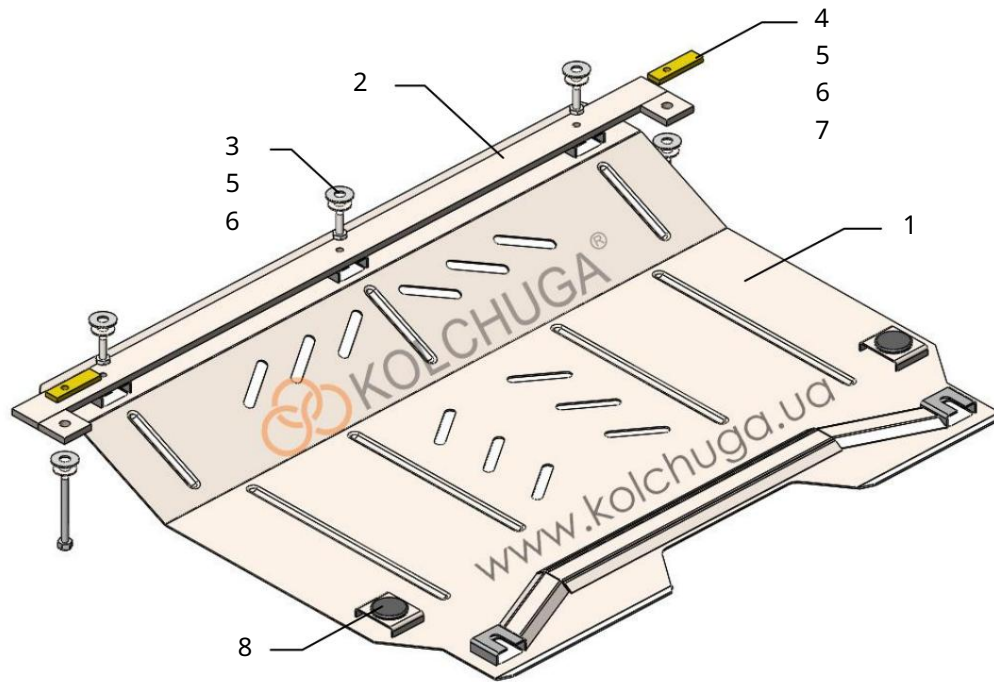
POZOR!!! Po inštalácii ochrany nedovoľte, aby sa ochranné prvky dostali do kontaktu s pohyblivými časťami komponentov a zostáv vozidla.

Ochrana 1,0855,00

Použitelnost': Chevrolet Volt II hybrid, 1.4i, A, 2015-

Úplnosť:

Nie.	Meno	Označenie	Množstvo	Poznámky
1	Panel 2 Nosník	1.0855.00.6.003.1004SB	1	
3	Skrutka 4	1.0855.00.6.004.416SB	1	
	Skrutka 5	M8x25	3	
	Podložka 6	M8x80	2	
	Podložka 7 Tyč	A8	5	
	8 Tlmič nárazov	A10	5	
30		STP.8.008.022	2	
		-	2	



Nastavenie ochrany:



Obr. 1

1. Odstráňte štandardnú ochranu.
2. Odstráňte štandardnú výstuž pomocného rámu, obr. 1, poz. 1.
3. Nainštalujte nosník 2 do otvorov pomocného rámu pod prednou štandardnou ochranou pomocou skrutiek 4 s páskami 7, obr. 1, poz. 2.
4. Nainštalujte späť štandardnú ochranu a vyrežte otvory pre prístup k závitom na nosníku 2 a na pomocnom ráme.
5. Namontujte panel 1 na nosník 2 pomocou skrutiek 3 a na pomocný rám vozidla pomocou štandardných skrutiek, obr. 2, 3.
6. Utiahnite všetky upevňovacie body.

Ochrana pokrýva motor a prevodovku.

Hmotnosť = 12,4 kg.