



Сталевий захист двигуна
KOLCHUGA®
www.kolchuga.ua

1,0862,00

Chery Tiggo 7 2016-

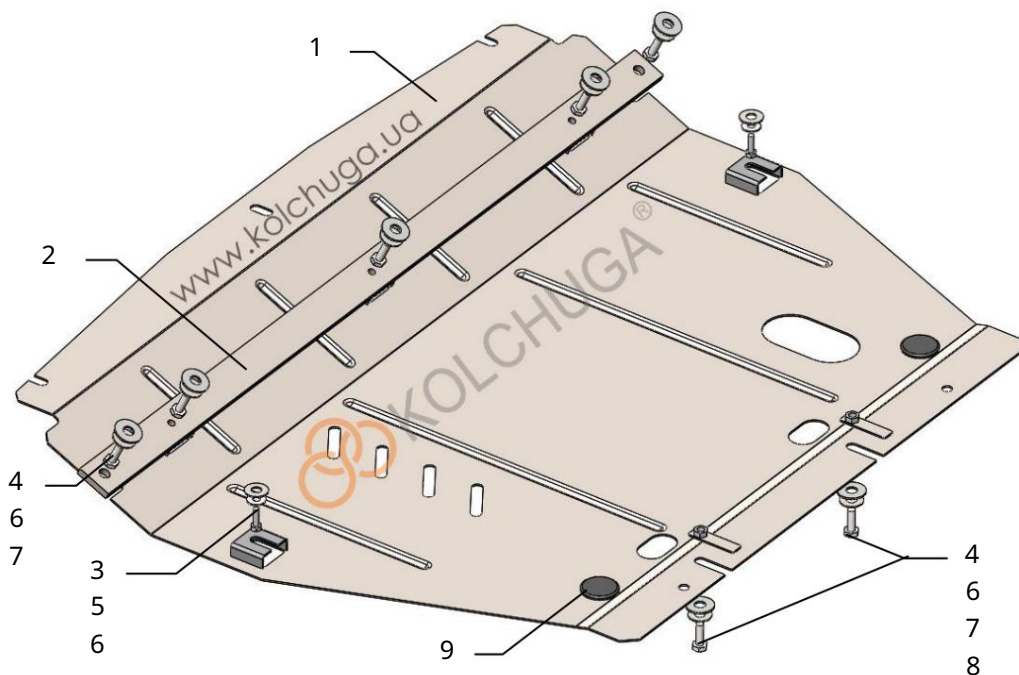
Ochrana 1,0862,00

Použitelnosť: Chery Tiggo 7, 1.5t, M6 a CVT, 2016

Úplnosť:

Nie.	Meno	Označenie	Množstvo	Poznámky
1	panel	1.0862.00.6.003.1010SB	1	
2	lúče	1.0862.00.8.004.434	1	
3	skrutky	M6x25	2	
4	skrutky	M8x25	9	
5	Podložka	A6	2	
6	Podložka	A8	9	
7	Podložka	A10	7	
8	Bar 9 Tlmič	STP.8.006.035SB	2	
	nárazov 30		2	

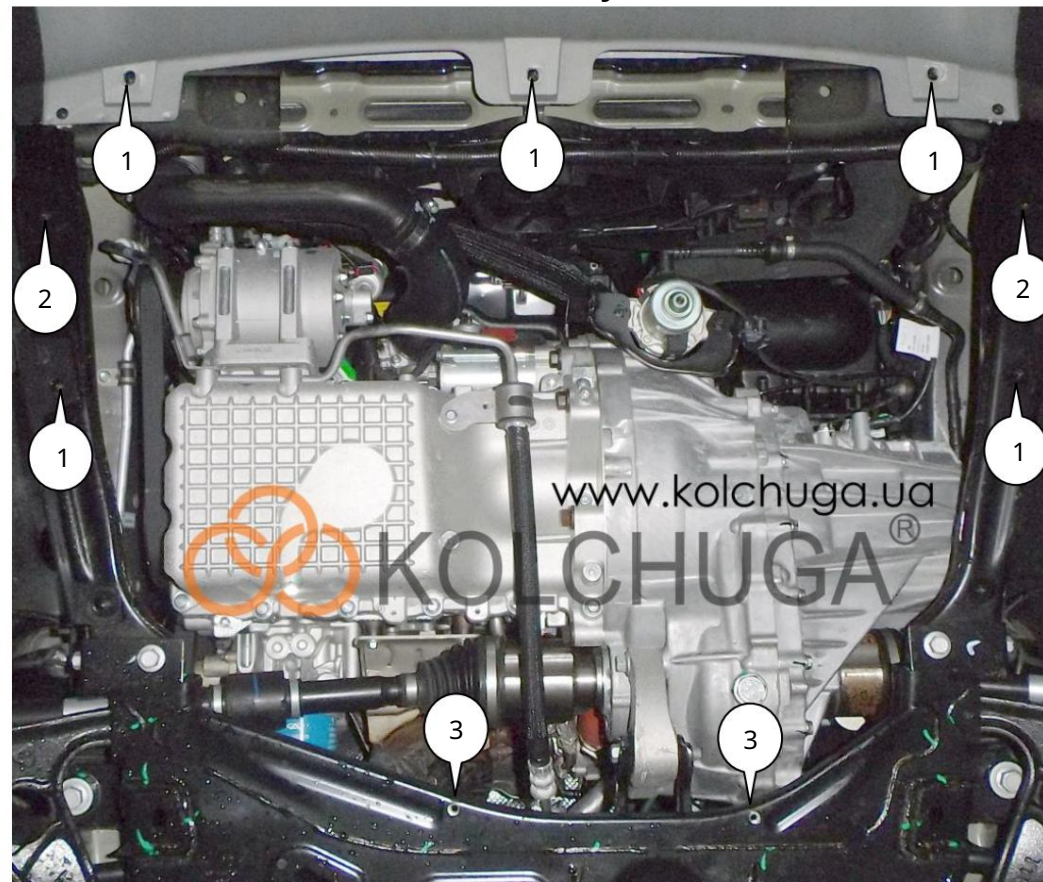
Schéma montáže ochrany kľukovej skrine.



Hmotnosť = 12,9 kg.

POZOR!!! Po inštalácii ochrany nedovoľte, aby sa ochranné prvky dostali do kontaktu s pohyblivými časťami komponentov a zostáv vozidla.

Inštalácia ochrany



Obr. 1

1. Odstráňte štandardný plastový ochranný kryt.
2. Nainštalujte 8 pásov cez otvory v nosníku motora, Obr. 1, poz. 1.
3. Nainštalujte nosník 2 do štandardných matíc pomocného rámu pomocou skrutiek 4, obr. 1, poz. 2.
4. Nainštalujte panel 1 na nosník 2 pomocou skrutiek 4 spredu a strany na štandardné miesta pomocou štandardných skrutiek a skrutiek 3 poz. 1, zozadu k pásom 8 pomocou skrutiek 4, obr. 1, poz. 3.
5. Utiahnite všetky upevňovacie body.