



Obr. 2



Сталевий захист двигуна  
**KOLCHUGA**<sup>®</sup>  
www.kolchuga.ua

1,0869,00

BMW E60 3,0 D, A, 2004,  
pohon zadných kolies

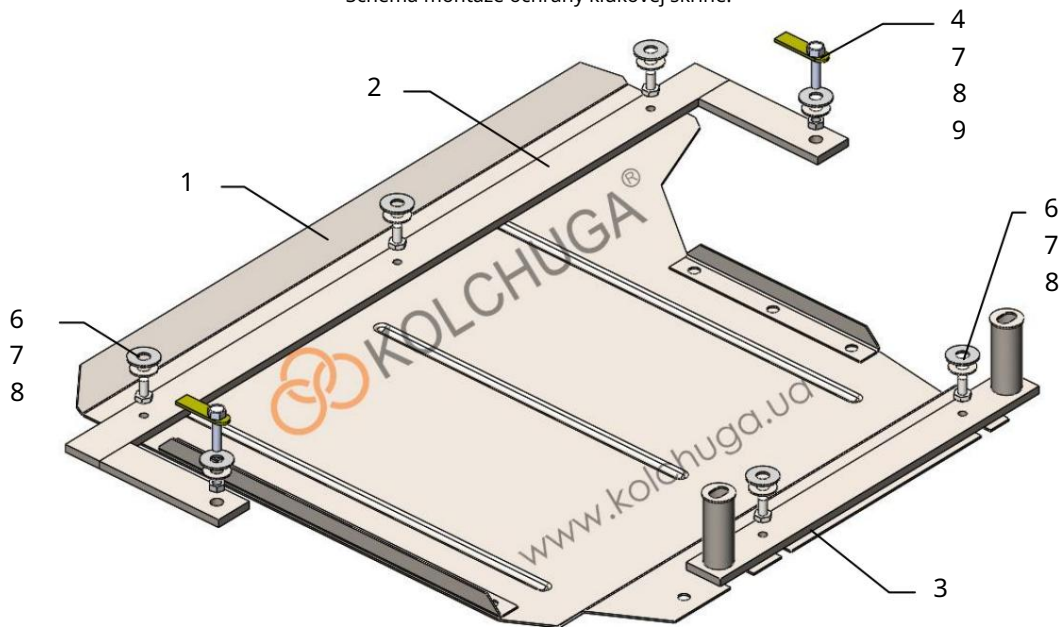
## Ochrana 1,0869,00

Použitelnosť: BMW E60, 3.0D, A, pohon zadných kolies, 2004.

Úplnosť:

Nie.	Meno	Označenie	Množstvo	Poznámky
1	Panel 2 Nosník	1.0869.00.6.003.1019SB	1	
3	Nosník 4	1.0570.00.6.004.302SB	1	
	Upevňovací	1.0869.00.6.004.422SB	2	
	prvok 5 Doska 6	521.6.013.002	2	
	Skrutka 7	STP.8.006.022	2	
	Podložka 8	M8x16	5	
	Matica podložky	A8	7	
		A10	7	
9	samosvorný	M8	2	

Schéma montáže ochrany kľukovej skrine.



Hmotnosť = 10,5 kg.

**POZOR!!!** Po inštalácii ochrany nedovoľte, aby sa ochranné prvky dostali do kontaktu s pohyblivými časťami komponentov a zostáv vozidla.

## Inštalácia ochrany



Obr. 1

1. Odstráňte štandardný kryt.
2. Nainštalujte upevňovacie prvky 4 do otvorov bočných prvkov vozidla (poz. 1) a namontujte nosník 2 s maticami a podložkami 7, 8, 9, ako je znázornené na obr. 1.
3. Odskrutkujte štandardné skrutky konzoly prevodovky (poz. 2) a namontujte nosník 3 s rovnakými skrutkami, obr. 1.
4. Panel 1 pripevnite k nosníkom 2, 3 pomocou skrutiek 6, obr. 2.
5. Utiahnite všetky upevňovacie body.