

Obr. 2



Obr. 3



Сталевий захист двигуна
KOLCHUGA[®]
www.kolchuga.ua

1.0873.00
Fiat Ducato III 2.3D
2014 -

POZOR!!! Po inštalácii ochrany nedovoľte, aby sa ochranné prvky dostali do kontaktu s pohyblivými časťami komponentov a zostáv vozidla.

Ochrana 1,0873,00

Použitelnosť: Fiat Ducato III, 2.3 D, M, 2014 – rok výroby

Úplnosť:

č. neuvedené	Meno	Označenie	Množstvo	Poznámky
1	Panel 2	1.0783.00.6.003.911 SB	1	
	Nosník 3	1.0783.00.6.004.382 SB	1	
	Konzola 4	Skrutka	2	
5	Skrutka	M6x20	8	
6	Skrutka	M8x25	10	
7	Podložka	M10x25	6	
8	Podložka 9	A6	8	
	Podložka 10	A8	22	
	Podložka 11	A10	9	
	Matica 12	A12	2	
	Kliečková	M8	4	samosvorný
	matica M6 13	Nitovacia	8	
	matica tlmiča nárazov	Ø30	2	
14		S prírubou M10	4	
	šestúholníkový 15			
	doska 16	Grover	3	
		M10	6	

Nastavenie ochrany:

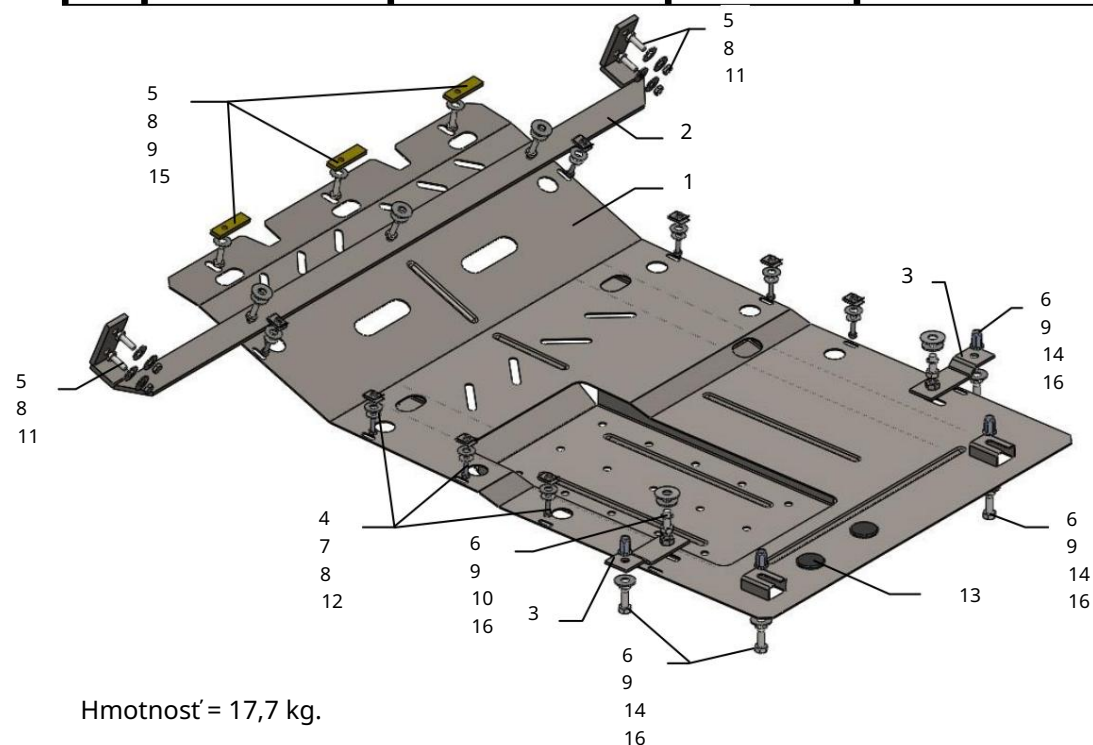


Obr. 1

1. Odstráňte štandardný kryt.
2. Upevnite nosník 2 k bočným konzolám výstuhu nárazníka vozidla pomocou skrutiek 5 s podložkami 8 a matice 11 (poz. 1), obr. 2.
3. Nainštalujte a nitujte matice 14 do šesťhranných otvorov pomocného rámu, poz. 2, 3, obr. 1.

3. Nainštalujte konzoly 3 pomocou skrutiek 6 (poz. 2), obr. 1.
4. Vložte panel 1 do drážok pre štandardné skrutky a priskrutkujte ho spredu k nosníku 2 a konzolám 3 pomocou skrutiek 5, 6 a podložiek 8, 9, obr. 3.
5. Okrem toho pripevnite panel 1 vpredu k výstuži nárazníka pomocou skrutiek 5 s lištami 15, poz. 4, a po stranách pomocou skrutiek 4 s podložkami 7, 8 a maticami 12.

6. Uťahnite všetky upevňovacie body. Ochranný kryt zakrýva chladič, motor a prevodovku. 10. 11. 2018



Hmotnosť = 17,7 kg.