

Kryt prevodovky 1.0874.00

Opel Corsa

D 2007-2014

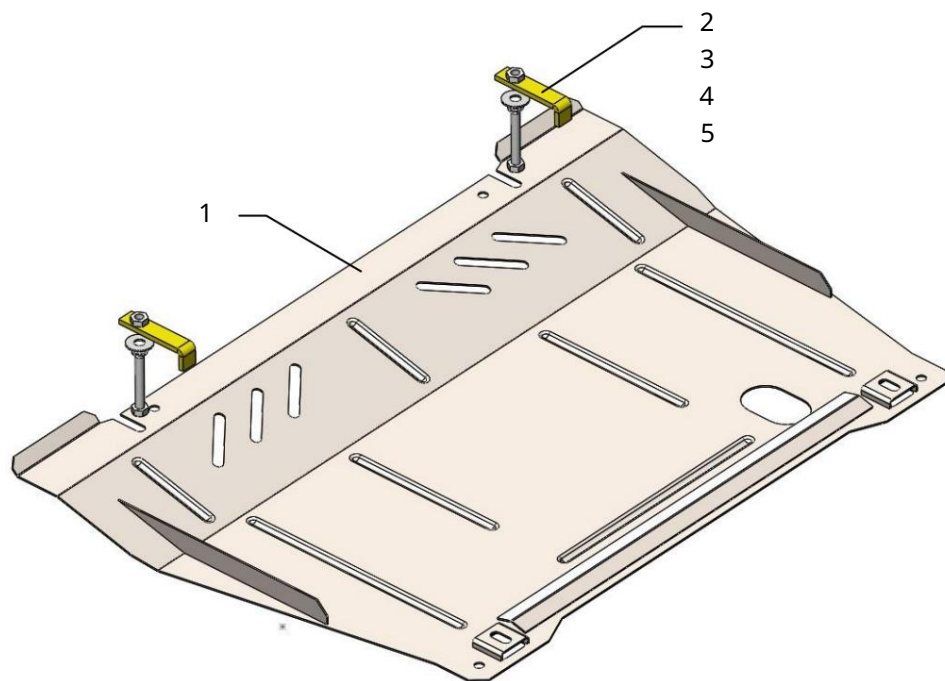
Ochrana 1,0874,00

Použitelnosť: Opel Corsa D, 1.3CDTi, M, 2007-2014

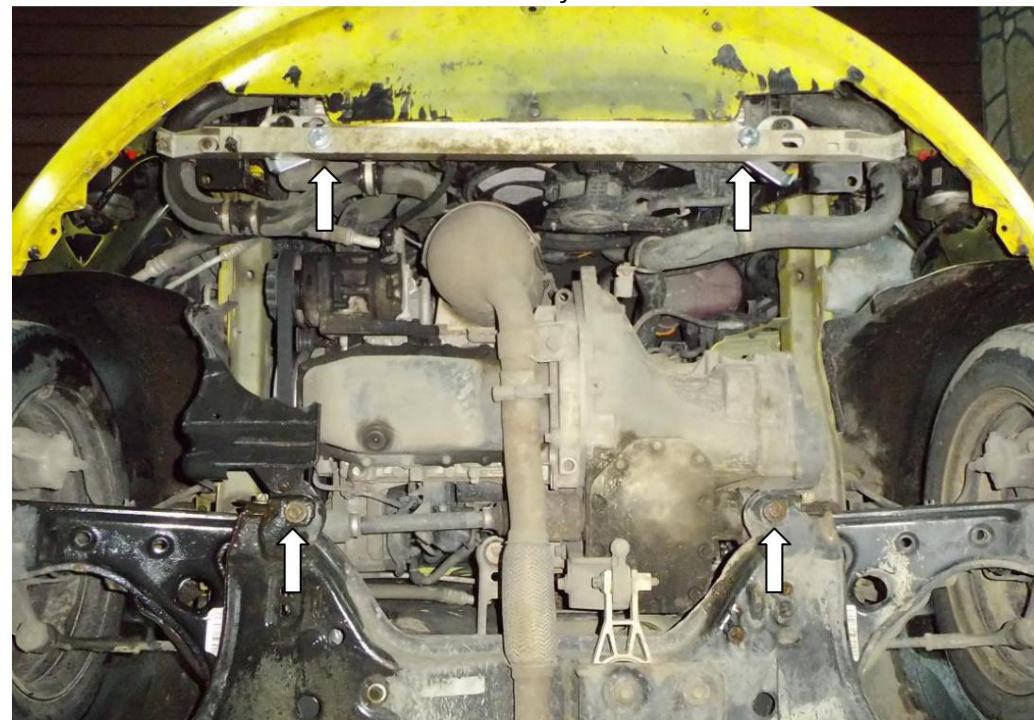
Úplnosť:

Č.	Meno	Označenie	Množstvo	Poznámka
1	Panel 2	1.0381.00.6.003.422SB	1	
	Skrutka 3	M10x65	2	
	Podložka 4 Tyč	A10	2	
	5 Grover M10	STP.6.006.018SB	2	
		M10	2	

Schéma montáže ochrany klukovej skrine a prevodovky.



Inštalácia ochrany



Obr. 1

1. Demontujte priečnu nosnú časť pomocného rámu motora.
2. Pripevnite skrutky 2 s pásikmi 4 do priechodných otvorov nosníka chladiča, obr. 1.
3. Vložte panel do drážok pre skrutky 2 a pripevnite ho k pomocnému rámu štandardnými skrutkami.
4. Utiahnite všetky upevňovacie body.

Ochrana sa vzťahuje na motor, prevodovku a chladič.

Hmotnosť = 8,2 kg.

POZOR!!! Po inštalácii ochrany nedovoľte, aby sa ochranné prvky dostali do kontaktu s pohyblivými časťami komponentov a zostáv vozidla.