

Obr. 2



Сталевий захист двигуна
KOLCHUGA®
www.kolchuga.ua

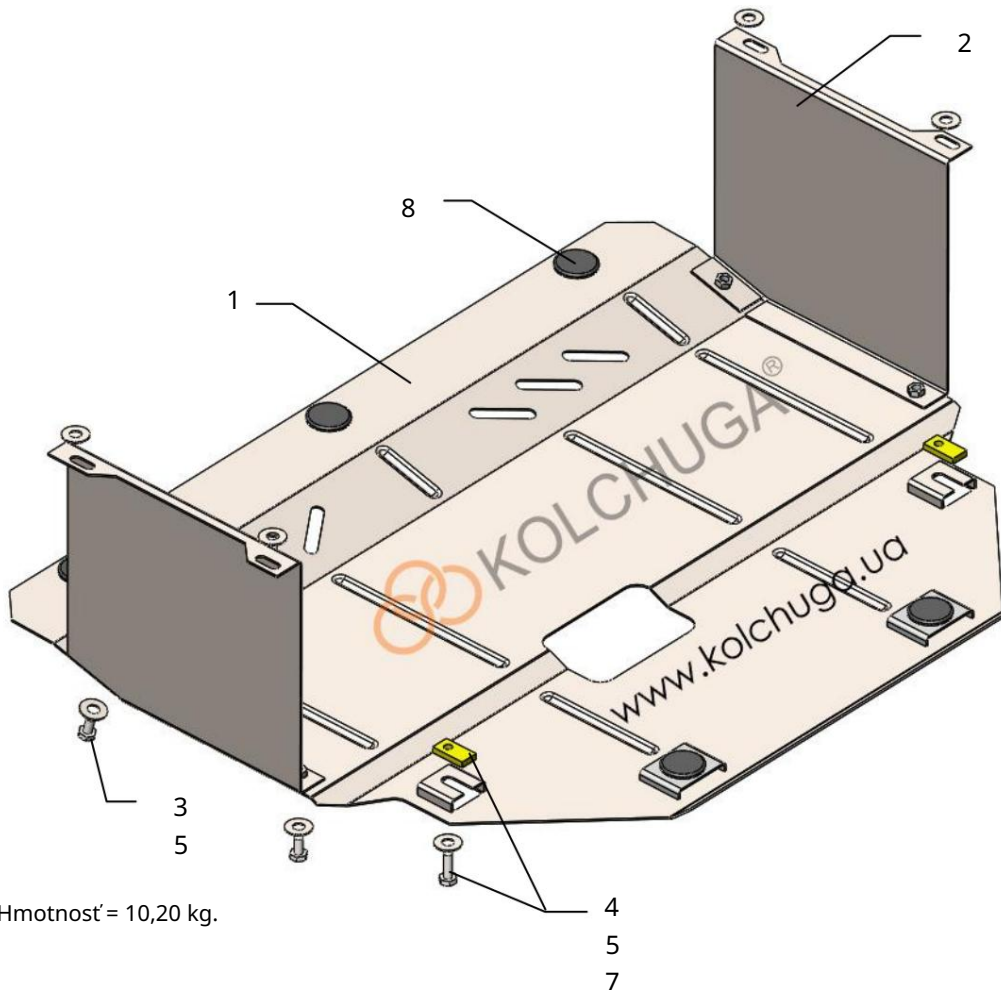
1 0879,00

KIA PIKANTO III 2017-

Ochrana 1,0879,00

Použitelnosť: KIA PIKANTO III, 1.0 M; 1.25 A, 2017- Kompletná sada:

č. neuvedené	Meno	Označenie	Množstvo	Poznámky
1	Panel 2 Krídlo	1.0879.00.6.003.1031SB	1	
3	Skrutka 4	1.0879.00.6.001.158SB	2	
	Skrutka 5	M8x16	4	
	Podložka 6	M8x25	2	
	Podložka 7 Tyč	A8	10	
	8 Tlmič nárazov	A10	2	
30		STP.8.006.033	2	
		-	5	



Hmotnosť = 10,20 kg.

Inštalácia ochrany



Obr. 1

1. Odstráňte štandardné prašníky.
2. Priskrutkujte blatníky 2 vpravo a vľavo k bočným nosníkom vozidla pomocou štandardných upevňovacích prvkov.
3. Umiestnite pásy 7 cez zadné otvory nosníka motora a utiahnite skrutky 4.
4. Vložte panel 1 do drážok pre skrutky 4 a pripevnite ho po stranách k krídla 2 skrutky 3.
5. Uťahnite všetky upevňovacie body.

Ochrana pokrýva motor a prevodovku.

POZOR!!! Po inštalácii ochrany nedovoľte, aby sa ochranné prvky dostali do kontaktu s pohyblivými časťami komponentov a zostáv vozidla.