

Obr. 2

POZOR!!! Po inštalácii ochrany nedovoľte, aby sa ochranné prvky dostali do kontaktu s pohyblivými časťami komponentov a zostáv vozidla.

Сталевий захист двигуна
KOLCHUGA[®]
www.kolchuga.ua

1,0887,00

Chevrolet Cruze 2015-
1.4i, A, USA



Ochrana 1,0887,00

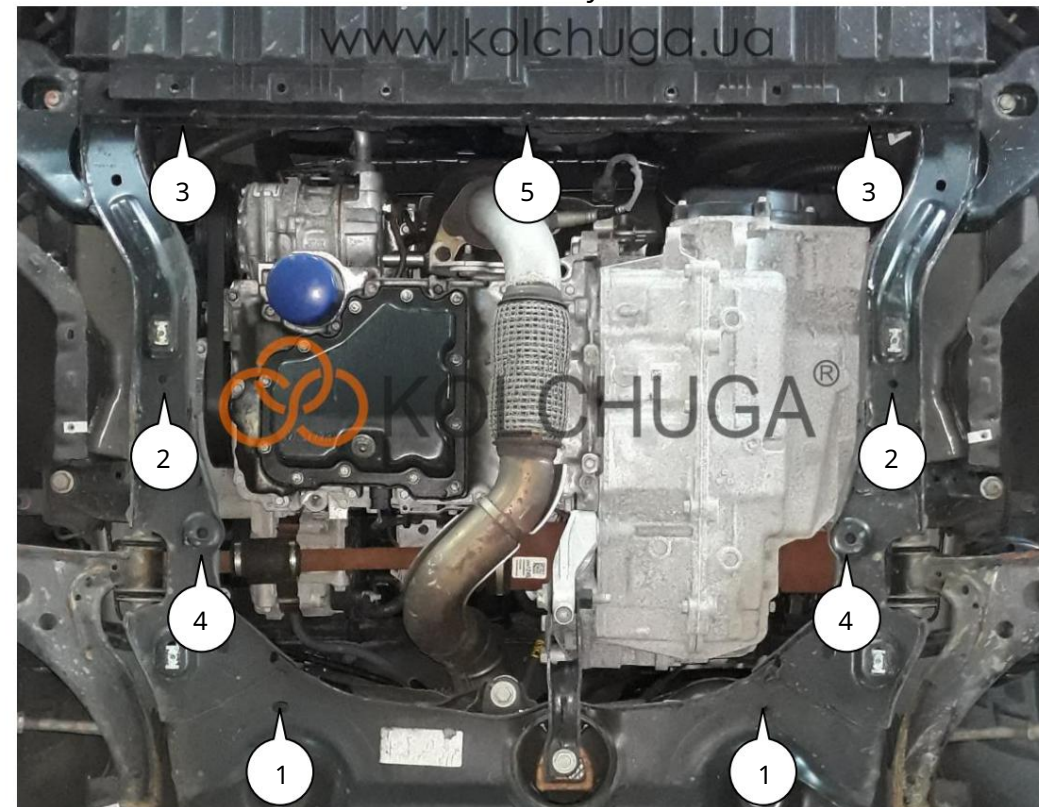
Použitelnost: Chevrolet Cruze 2015-, 1.4i, A, USA

Výhra: 1G1BC5SMXG7267234

Úplnost:

Inštalácia ochrany

www.kolchuga.ua



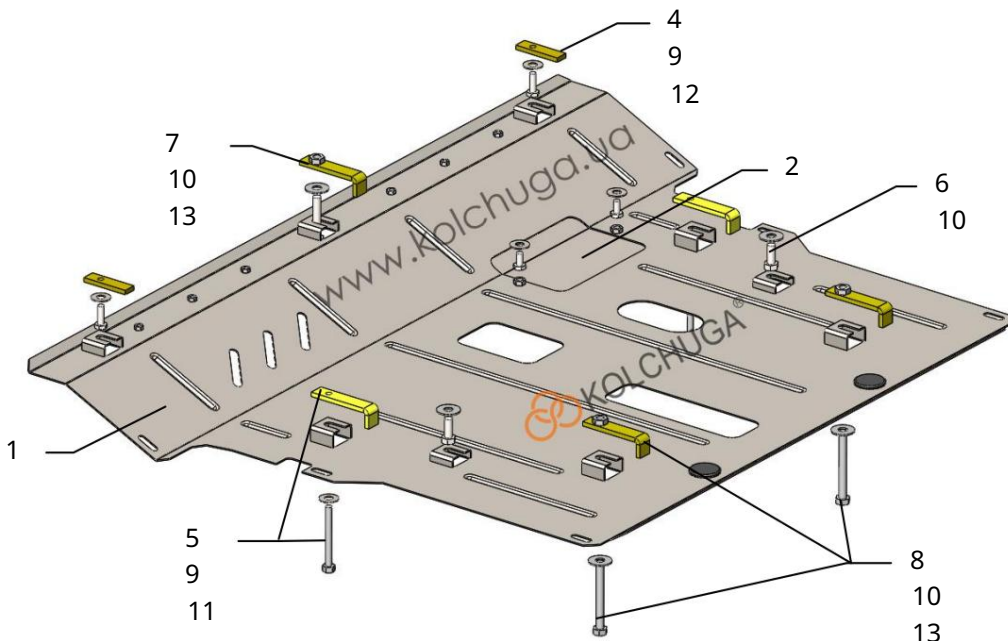
Obr. 1

1. Odstráňte štandardné plastové protiprachové kryty.
2. Nainštalujte skrutky 8 pomocou pásov 13 do otvorov pomocného rámu, poz. 1, obr. 1.
3. Nainštalujte skrutky 5 pomocou pásov 11 do otvorov pomocný rám, poz. 2, obr. 2.
4. Nainštalujte skrutku 7 pomocou dosky 13 do otvoru (poz. 5), obr. 1.
5. Vložte panel 1 do drážok pre nainštalované upevňovacie prvky.
6. Panel 1 pripevnite vpredu skrutkami 4 pomocou pásov 12, poz. 3, po stranách skrutkami 6 k štandardným maticiam, poz. 4.

Utiahnite všetky upevňovacie body.

Ochrana pokrýva motor a prevodovku.

Číslo položky	Meno	Označenie	Množstvo	Poznámka
1	Panel 2 Kryt 3	1.0844.00.6.003.1079SB	1	
4	Skrutka 4 Skrutka	1.0887.00.8.016.143	1	
5	Skrutka 6	M8x16	2	
7	Skrutka 7	M8x25	2	
8	Skrutka 8	M8x80	2	
9	Skrutka 9	M10x25	2	
10	Podložka 10	M10x55	1	
11	Podložka 11	M10x90	2	
12	Tyč 12 Tyč 13	A8	6	
13	Tyč 14 Tlmič	A10	5	
30	náramník 30	STP.8.006.016	2	
	Schéma montáže	STP.8.006.022	2	
	ochrany kľukovej	STP.6.006.018SB	2	
	skrine a prevodovky.		2	



Hmotnosť = 12 kg.