



Obr. 2

Сталевий захист двигуна
KOLCHUGA[®]
www.kolchuga.ua

1,0888,00

Chevrolet Malibu 8 2013-2015

2.5i, A, USA



POZOR!!! Po inštalácii ochrany nedovoľte, aby sa ochranné prvky dostali do kontaktu s pohyblivými časťami komponentov a zostáv vozidla.

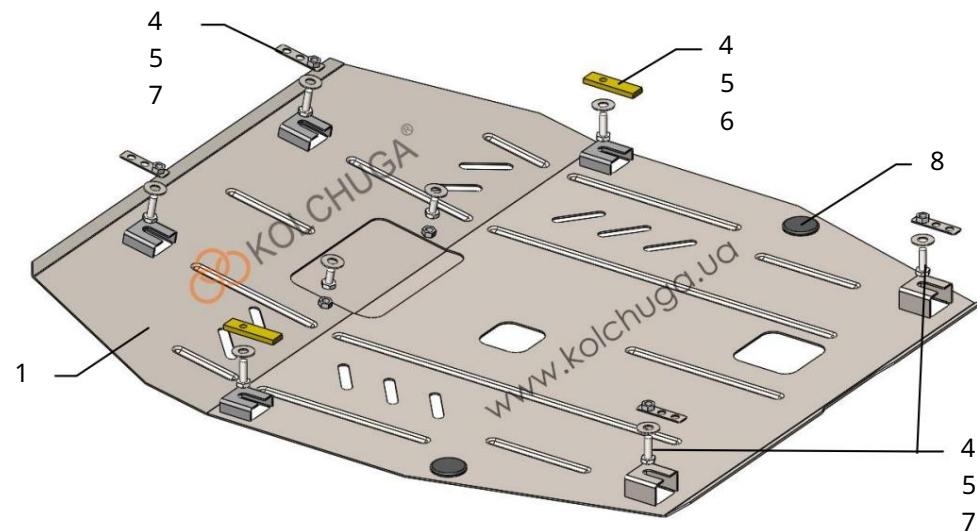
Ochrana 1,0888,00

Použitelnosť: Chevrolet Malibu 2013-2015, 2.5i, A, USA

Výhra: 1G11A5SA5GF145930

Úplnosť:

Číslo položky	Meno	Označenie	Množstvo	Poznámka
1	Panel 2 Kryt 3	1.0888.00.6.003.1045SB	1	
	Skrutka 4 Skrutka	1.0888.00.8.016.145	1	
	5 Podložka	M8x16	2	
	6 Tyč 7 Tyč 8	M8x25	6	
	Tlmič nárazov	A8	8	
	30 Sliéma	STP.8.006.022	2	
	montáže ochrany	STP.6.006.021SB	2	
	klukovej skrine a prevodovky.		2	



Hmotnosť = 10 kg.

Inštalácia ochrany



Obr. 1

1. Nainštalujte lišty 7 do otvorov pomocného rámu, poz. 1, 3, poz. 1, obr. 1 a zaskrutkujte skrutky 4 s podložkami 5.
2. Nainštalujte lišty 6 do otvorov pomocného rámu, poz. 2, obr. 1 a nainštalujte skrutky 4 s podložkami 5.
3. Vložte panel 1 do drážok pre nainštalované upevňovacie prvky. Utiahnite všetky upevňovacie body.

Ochrana pokrýva motor a prevodovku.