

Сталевий захист двигуна
KOLCHUGA®
www.kolchuga.ua

1.0895.00

Citroen C1 II 2014-

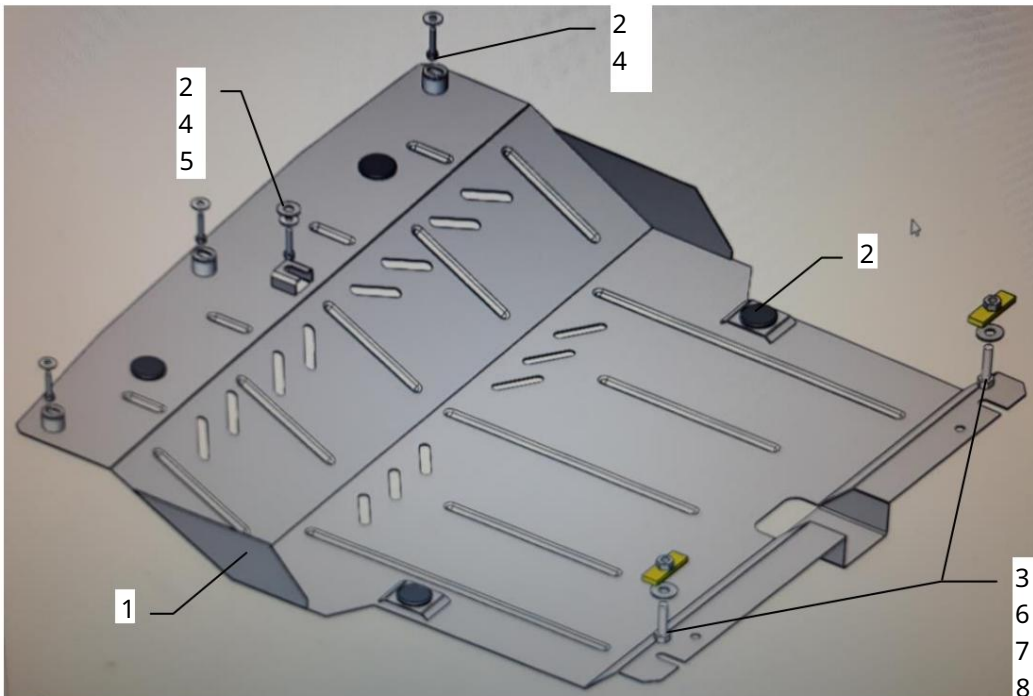
Peugeot 108 2014-

Toyota Aygo II 2014-

Ochrana 1,0892,00

Použitelnosť: Citroen C1 II 2014-, Peugeot 108 2014-, Toyota Aygo II 2014-; 1.0i, robotický. Úplnosť:

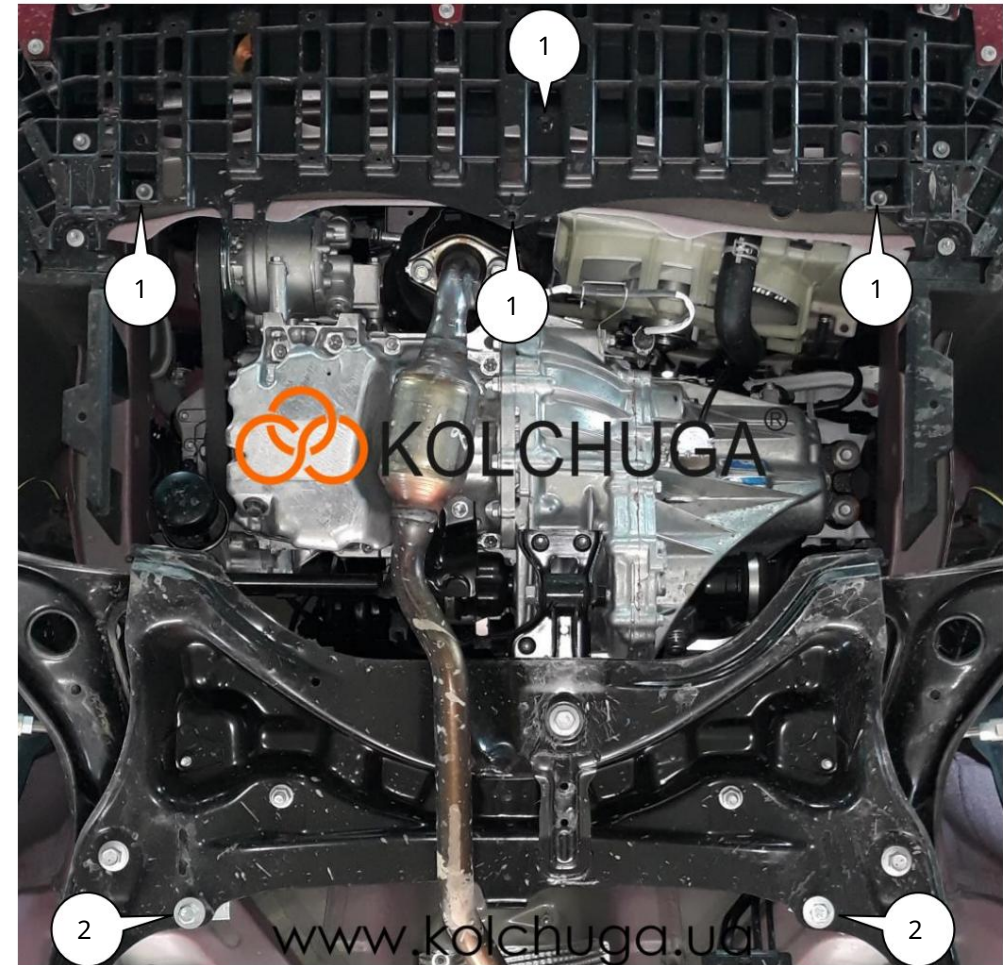
č. neuvedené	Meno	Označenie	Množstvo	Poznámky
1	Panel 2	1.0895.00.6.003.1051SB	1	
	Skruška 3	M6x25	4	
	Skruška 4	M10x35	2	
	Podložka 5	A6	4	
	Podložka 6	A8	1	
	Podložka 7	A10	2	
	Skruška 8	M10	2	
	Tlmič nárazov	STP.6.006.017SB.	2	
		30	4	



Hmotnosť = 11 kg.

Ochrana sa vzťahuje na motor, prevodovku a tlmič.

Inštalácia ochrany



Obr. 1

1. Odskrutkujte štandardné skrutky v ráme chladiča, poz. 1, obr. 1.
2. Nainštalujte pásy 8 cez otvory v pomocnom ráme a utiahnite skrutky 3 s podložkami 6 a podložkami 7, poz. 2, obr. 1
3. Nainštalujte panel 1 s drážkami pre skrutky 3 spredu upevnite skrutkami 2 alebo štandardnými skrutkami k rámu chladiča, obr. 2.
4. Uťahnite všetky upevňovacie body.

POZOR!!! Po inštalácii ochrany nie je povolený kontakt ochranných prvkov s pohyblivými časťami.

prvky komponentov a zostáv vozidiel. 11. októbra 2018