

Obr. 2



Obr. 3



Сталевий захист двигуна  
**KOLCHUGA**<sup>®</sup>  
www.kolchuga.ua

1,0897,00

Honda Civic 10 Hatchback (USA)  
2015 –

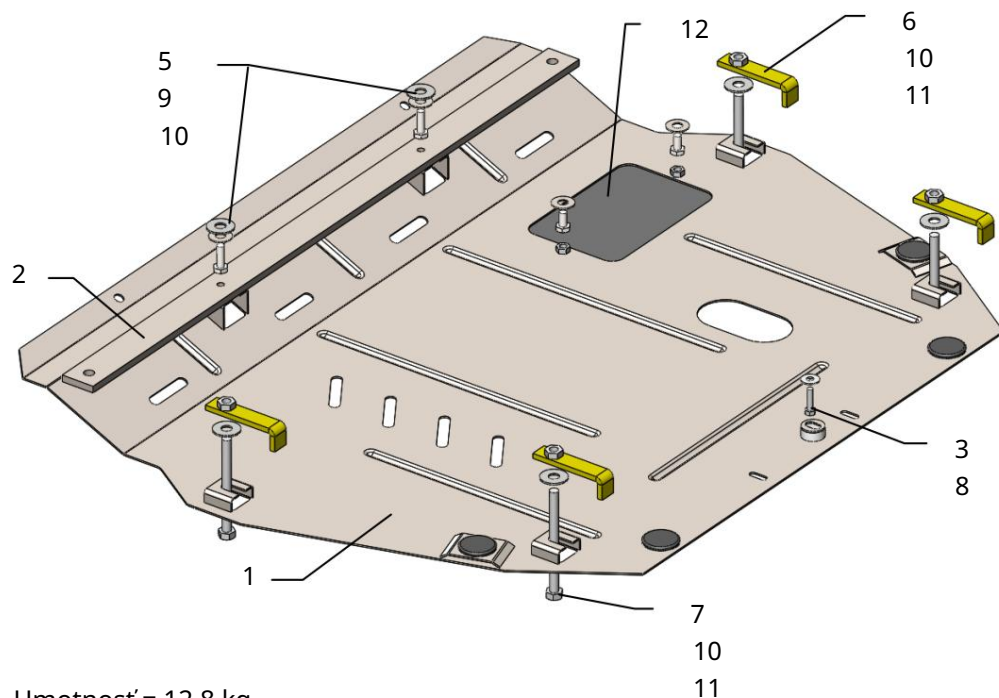
POZOR!!! Po inštalácii ochrany nedovoľte, aby sa ochranné prvky dostali do kontaktu s pohyblivými časťami komponentov a zostáv vozidla.

## Ochrana 1,0897,00

Použitelnosť: Honda Civic 10 Hatchback (USA), 1.5i  
turbo, A, 2015-

Úplnosť:

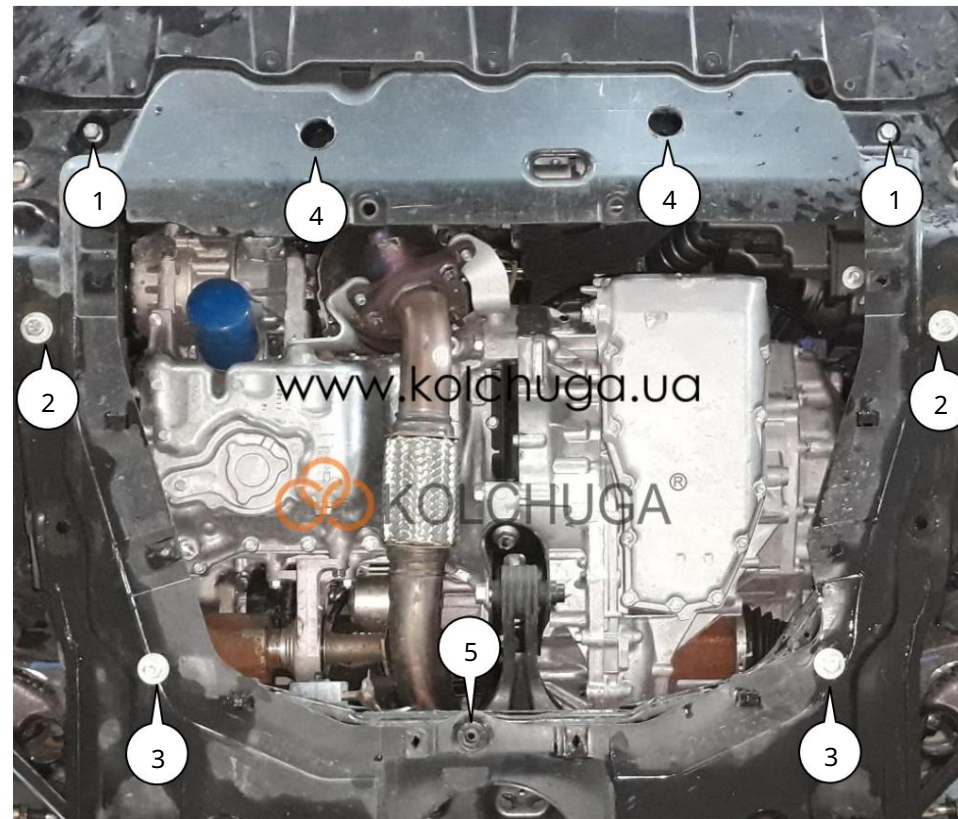
č. neuvedené	Meno	Označenie	K-vo	Poznámky
1	Panel 2 Nosník	1.0897.00.6.003.1053SB	1	
3	Skruška 4	1.0897.00.8.004.448	1	
	Skruška 5	M6x25	1	
	Skruška 6	M8x16	2	
	Skruška 7	M8x25	2	
	Skruška 8	M10x110	2	
	Podložka 9	M10x120	2	
	Podložka 10	A6	1	
	Podložka 11	A8	4	
	Tyč 12 Panel 13	A10	6	
	Tlmič nárazov30	STP.6.006.018SB	4	
		STP.8.003.279	1	
			4	



Hmotnosť = 12,8 kg.

Plocha = 1,5 m<sup>2</sup>.

## Nastavenie ochrany:



Obr. 1

1. Odskrutkujte skrutky poz. 1, odstráňte štandardný nosník a na jeho miesto nainštalujte nosník 2 (poz. 1), obr. 1.
2. Nainštalujte skrutky 6 do štandardných otvorov pomocného rámu pomocou pásky 11 s podložkami 10, (poz. 2), obr. 1.
3. Vytvorte otvor v plaste a nainštalujte pásky 11 vyššie štandardné otvory pomocného rámu (poz. 3) a utiahnite skrutky 7 s podložkami 10, obr. 1.
4. Vyvrtajte otvory do plastu nad závitom v nosníku 2, poz. 4, Obr. 1.
5. Umiestnite panel 1 pod nainštalované skrutky a pripevnite ho k nosníku 2 spredu pomocou skrutiek 5, navyše priskrutkujte panel 1 k pomocnému rámu pomocou skrutky 3 s podložkou 8, poz. 5, obr. 1.
6. Uťahnite všetky upevňovacie body.

Ochrana kľukovej skrine, prevodovka.

08.02.2018