



Сталевий захист двигуна
 **KOLCHUGA**[®]
www.kolchuga.ua

1.0904.00

VW Golf 7, 1.8-2.0GTI, 2012- USA

Місткість = 14,4 кг.

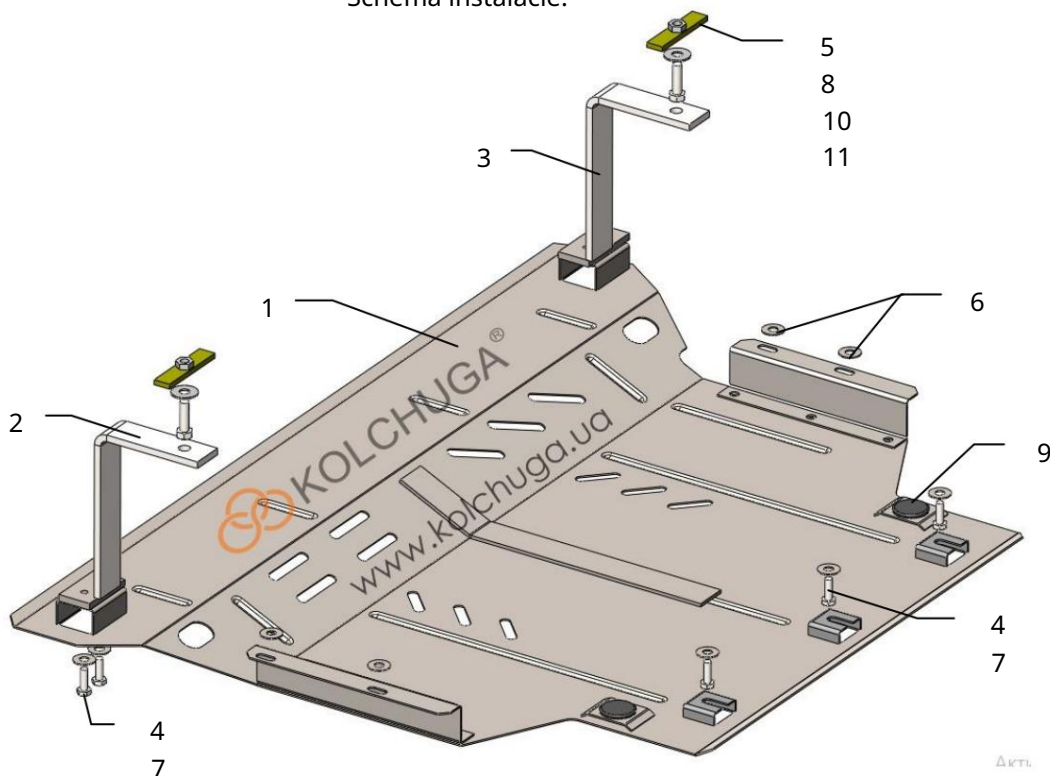
Ochrana 1,0904,00

Použitelnosť: VW Golf 7 1.8-2.0Gti, 2012-USA

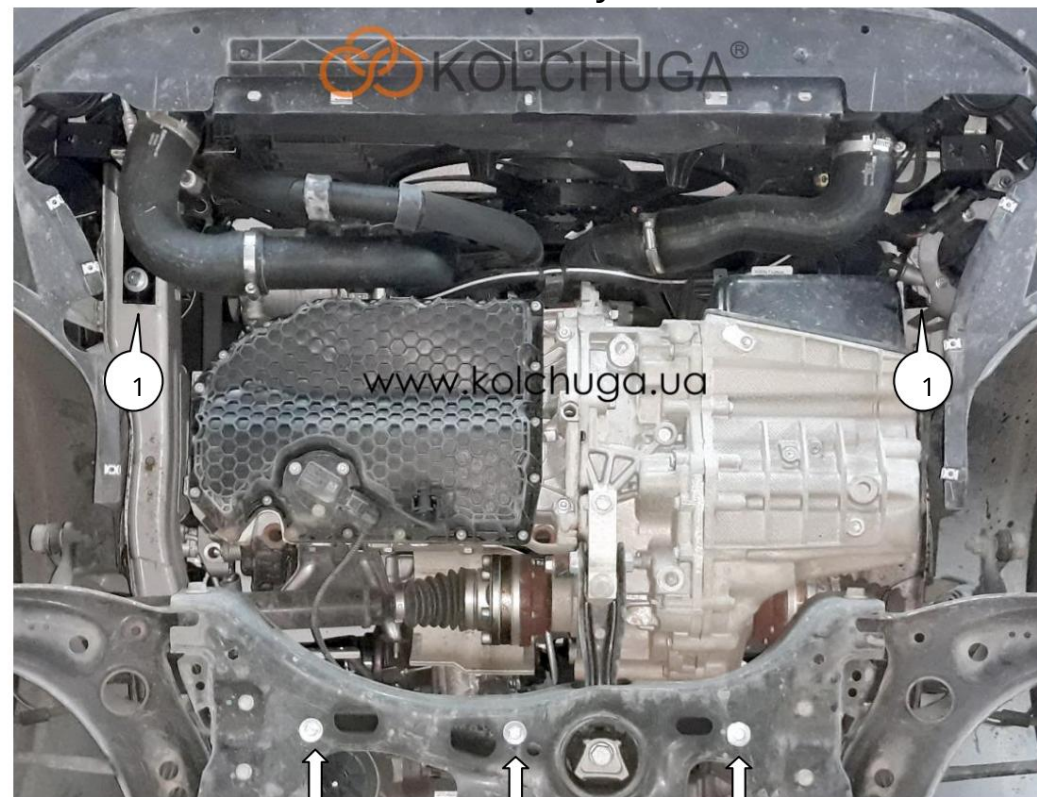
Úplnosť:

Číslo položky	Názov	Označenie	Množstvo
1	panel	1.0904.00.6.003.1062SB	1
2	Konzola	1.0904.00.6.005.375SB	1
3	Konzola	1.0904.00.6.005.375SB	1
4	Skrutka	1.0904.00.6.005.376SB	1
5	Skrutka	1.0904.00.6.005.376SB	1
6	Podložka	M8x25	7
7	Podložka	M10x45	2
8	Podložka	A6	4
9	Podložka	A8	7
10	Podložka	A10	2
11	Podložka	---	2
		M10	2
		STP.6.006.016SB.	2

Schéma inštalácie.



Inštalácia ochrany



Obr. 1

1. Odstráňte predný plastový kryt.
2. Odskrutkujte sekundárne vzduchové čerpadlo na ľavej strane v smere vozidla, nainštalujte lišty 11 do otvorov bočných prvkov, poz. 1, obr. 1.
3. Namontujte konzoly 2, 3 na lišty 11 pomocou skrutiek 5.
4. Znovu nainštalujte sekundárne vzduchové čerpadlo.
5. Nainštalujte ochranu na konzoly 2, 3 a na pomocný rám skrutky 4.
6. Utiahnite všetky upevňovacie body.

Ochrana sa vzťahuje na motor, prevodovku a chladič.

POZOR!!! Po inštalácii ochrany nedovoľte, aby sa ochranné prvky dostali do kontaktu s pohyblivými časťami komponentov a zostáv vozidla.