

Obr. 2



Obr. 3



Сталевий захист двигуна  
**KOLCHUGA**<sup>®</sup>  
[www.kolchuga.ua](http://www.kolchuga.ua)

1,0908,00

Ford Tourneo Courier 2018-  
1.5TDCi, euro 6

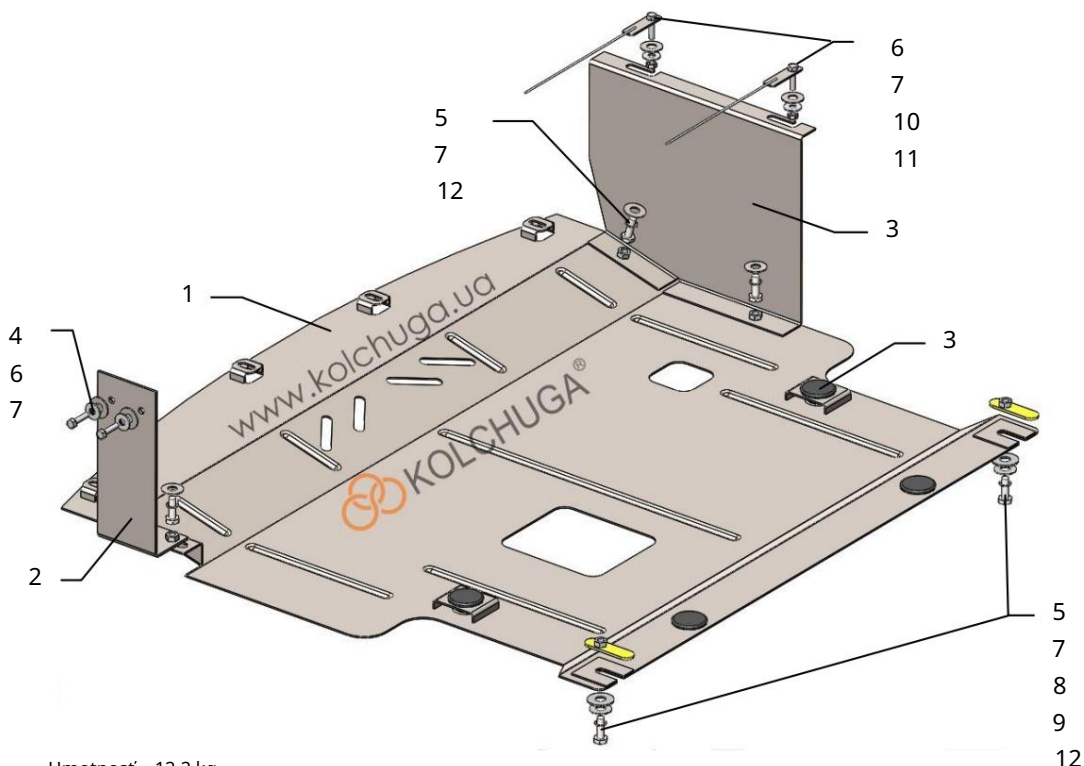
POZOR!!! Po inštalácii ochrany nedovoľte, aby sa ochranné prvky dostali do kontaktu s pohyblivými časťami komponentov a zostáv vozidla.

## Ochrana 1 908,00

Použitelnosť: Ford Tourneo Courier 2018-, 1.5TDCi, M, Euro 6

Úplnosť:

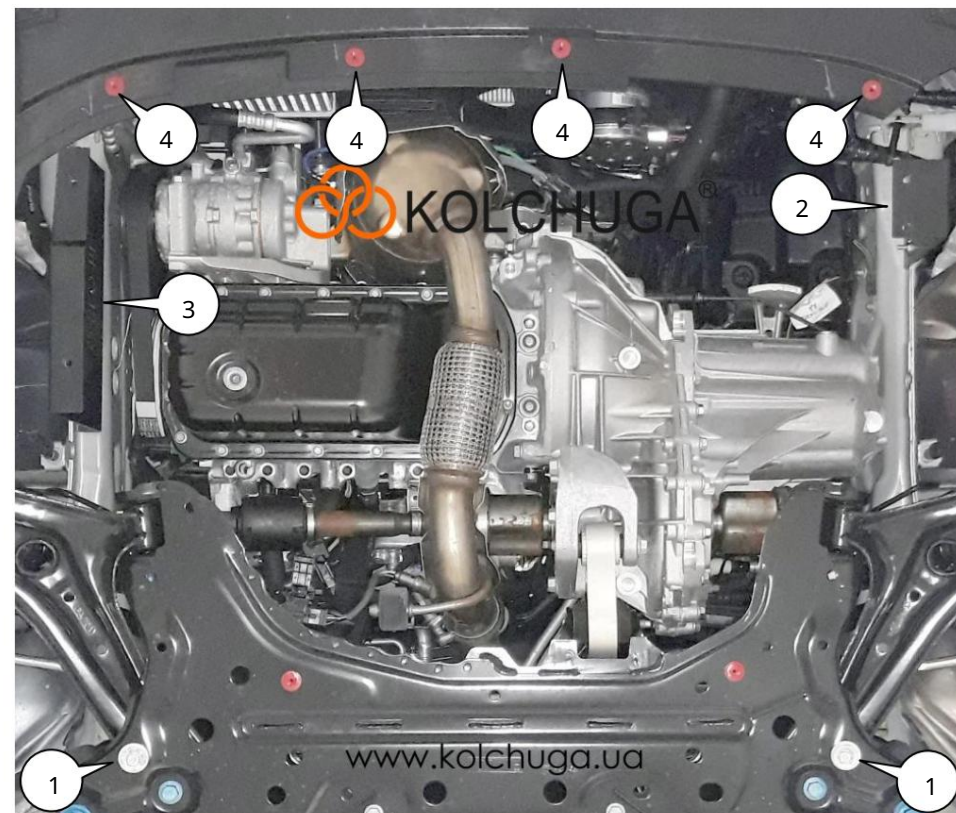
Č.	Meno	Označenie	K-vo	Poznámky
1	Panel 2 Krídlo	1.0908.00.6.003.1069SB	1	
3	Krídlo 4	1.0908.00.6.001.164SB	1	
	Skrutka 5	1.0908.00.6.001.163SB	1	
	Skrutka 6	M6x25	2	
	Podložka 7	M8x25	6	
	Podložka 8	A6	4	
	Podložka 9 Tyč	A8	10	
	10 Matica	A10	2	
	upevňovacieho	STP.6.006.037SB	2	
	prvk	1.0908.00.6.013.018SB	2	
11	samosvorný	M6	2	
12	Črover	M8	6	



Hmotnosť = 12,2 kg.

Plocha = 1,6 m2.

## Nastavenie ochrany:



Obr. 1

1. Odstráňte štandardnú ochranu motora, obr. 1.
2. Odstráňte plastový kryt a plastové upevňovacie prvky, poz. 3, Obr. 1, 2.
3. Nainštalujte krídlo 3 na miesto poz. 3 pomocou upevňovacích prvkov 10 a matíc. 11, obr. 3.
4. Nainštalujte krídlo 2 na miesto poz. 2 pomocou skrutiek 4, obr. 2.
5. Nasadte pásy 9 cez otvory poz. 1, obr. 1 a zaskrutkujte skrutky 5 s podložkami 7, 8, obr. 1.
6. Nainštalujte panel 1 s drážkami pre skrutky 5 (poz. 1) na krídla 2, 3 skrutky 5 s podložkami 7.
7. Pripevnite ochranu k štandardnému plastu pomocou štandardných skrutiek. poz. 4.
8. Uťahnite všetky upevňovacie body.

07.02.2019