



Obr. 2

Ochrana pokrýva motor a prevodovku.



Сталевий захист двигуна
KOLCHUGA[®]
www.kolchuga.ua

1,0910,00

Iveco Daily 6 35-130, 2.3 JTD, M6, 2014-

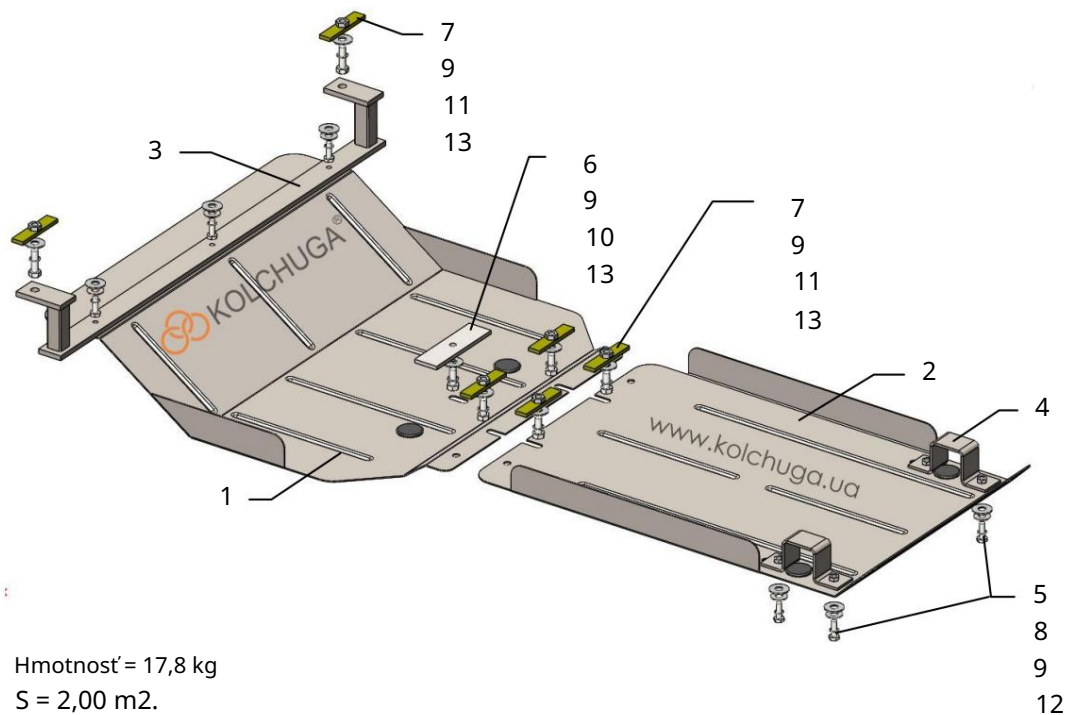
POZOR!!! Po inštalácii ochrany nedovoľte, aby sa ochranné prvky dostali do kontaktu s pohyblivými časťami komponentov a zostáv vozidla.

Ochrana 1 910,00

Použitelnosť: Iveco Daily 6 35-130, 2,3 JTD, M6, 2014-
Euro 5 93 kW 0,126 hp

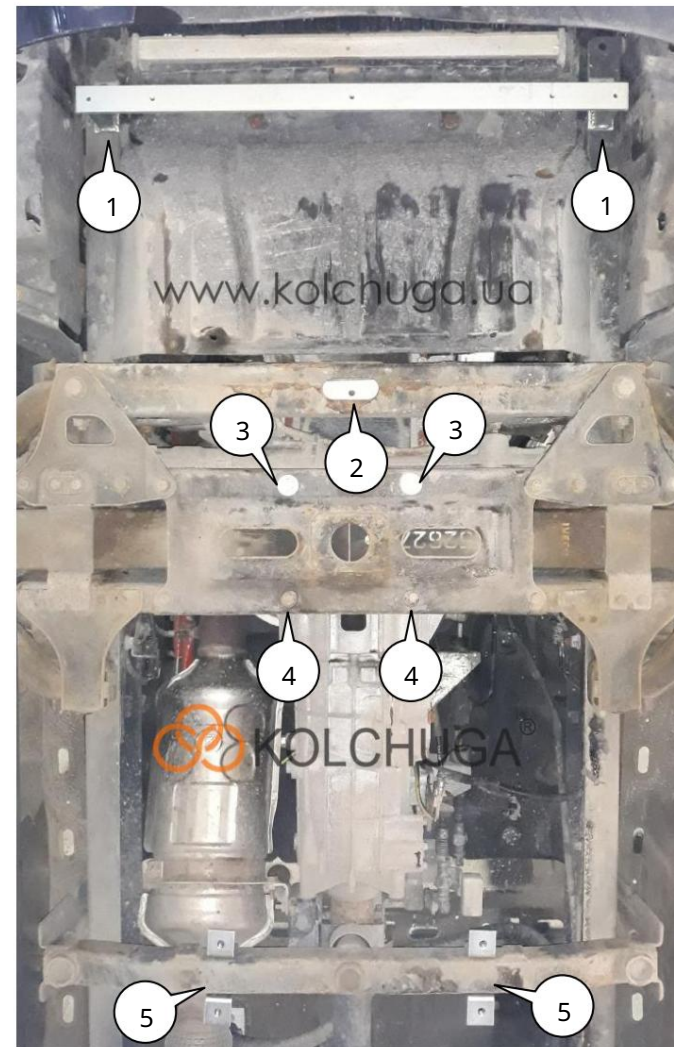
Úplnosť:

Č. nauvedené	Meno	Označenie	K-vo	Poznámky
1	Panel 2 Panel	1,0910,00,6,003,1075SB	1	
3	Nosník 4	1,0910,00,8,003,1649	1	
	Konzola 5	1,0908,00,6,001,163SB	1	
	Skrutka 6 Skrutka 7	1,0910,00,6,005,379SB	2	
	Skrutka 8	M8x25	7	
	Podložka 9	M10x25	1	
	Podložka 10	M10x35	6	
	Tyč 11 Tyč 12	A8	7	
	Grover 13	A10	14	
	Grover 14 Tlmič	STP.8.006.004	1	
	náboj 30	STP.6.006.016SB. M8	6	
		M10	7	
			7	
			4	



Hmotnosť = 17,8 kg
S = 2,00 m².

Nastavenie ochrany:



Obr. 1

1. Namontujte nosník 3 na bočné nosníky vozidla pomocou skrutiek 7 s páskami 11, poz. 1, obr. 1.
2. Nainštalujte tyč 10 do otvoru v pomocnom ráme, poz. 2, obr. 1.
3. Odskrutkujte skrutky poz. 3, 4 a utiahnite skrutky 7 s páskami 11, Obr. 1.
4. Nainštalujte panel 1 na miesta poz. 1, 2, 3, obr. 1, 2.
5. Namontujte konzoly 5 na nosník prevodovky, poz. 5, obr. 1.
6. Nainštalujte panel na miesta poz. 4, 5, obr. 1, 2.
7. Utiahnite všetky upevňovacie body.