



Obr. 2



POZOR!!! Po inštalácii ochrany nedovoľte, aby sa ochranné prvky dostali do kontaktu s pohyblivými časťami komponentov a zostáv vozidla.

Сталевий захист двигуна
KOLCHUGA[®]
www.kolchuga.ua

1,0911,00
VW T-ROC



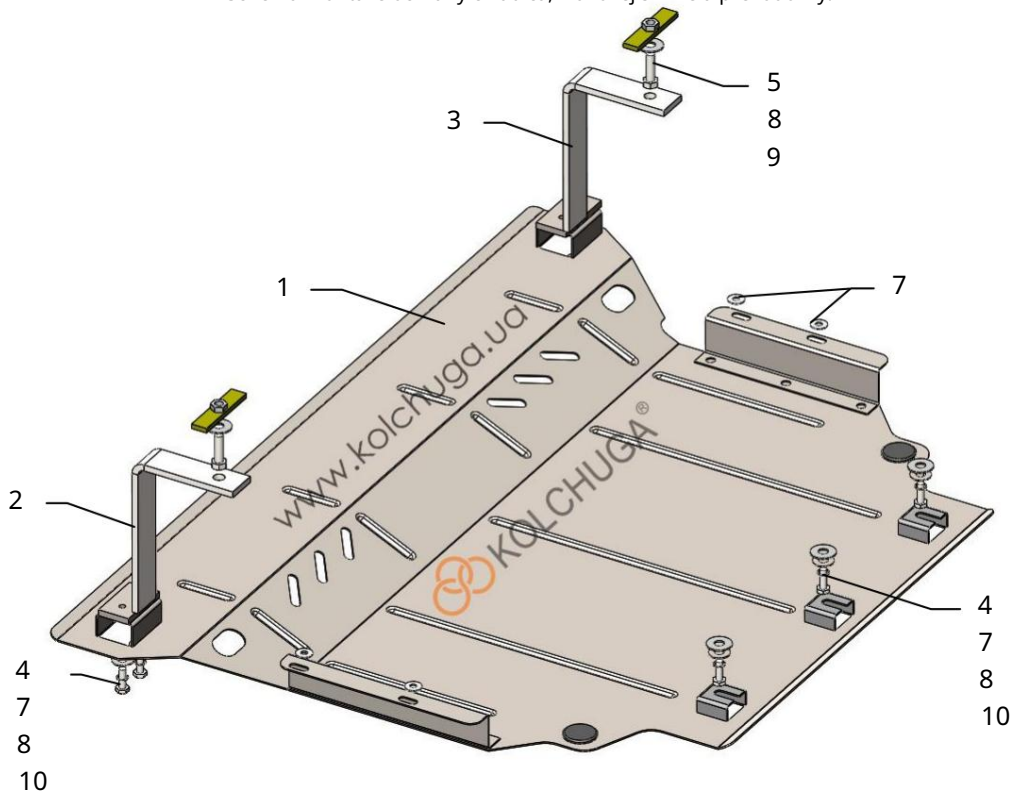
Ochrana 1,0911,00

Použitelnosť: VW T-ROC, 1.0 TSI, A, 2017-

Úplnosť:

Č.	Meno	Označenie	K-vo	Poznámka:
1	Panel 2	1,0911,00,6,003,1076SB	1	
3	Konzola 4	1,0904,00,6,005,375SB	1	
5	Skrutka 6	1,0904,00,6,005,376SB	1	
7	Podložka	M8x25	7	
8	Podložka	M10x35	2	
9	Tyč	A6	4	
10	Čover	A8	7	
	Tlmič nárazov	A10	2	
30		STP.6.006.016SB M8	2	
			7	
			2	

Schéma montáže ochrany chladiča, kľukovej skrine a prevodovky.



Hmotnosť = 14,0 kg.

S = 1,6 m²

Inštalácia ochrany



Obr. 1

1. Odstráňte štandardnú manžetu, obr. 1.
2. Nainštalujte lišty 9 do otvorov bočných prvkov pozície 1 a Nainštalujte konzoly 2, 3 pomocou skrutiek 5 a podložiek 8, obr. 1.
3. Nainštalujte skrutky 4 do štandardných otvorov v pomocnom ráme, poz. 2, Obr. 1
4. Nainštalujte panel 1 s drážkami pre skrutky 4 a pripevnite ho k konzolám 2, 3 pomocou skrutiek 4, obr. 2.
5. Uťahnite všetky upevňovacie body.

Ochrana sa vzťahuje na motor, prevodovku a chladič.

06.02.2019