

Obr. 2



Сталевий захист двигуна
KOLCHUGA®
www.kolchuga.ua

1,0914,00

Mercedes Sprinter III W910, 2,2 (314CDi), M, 2018- Pohon

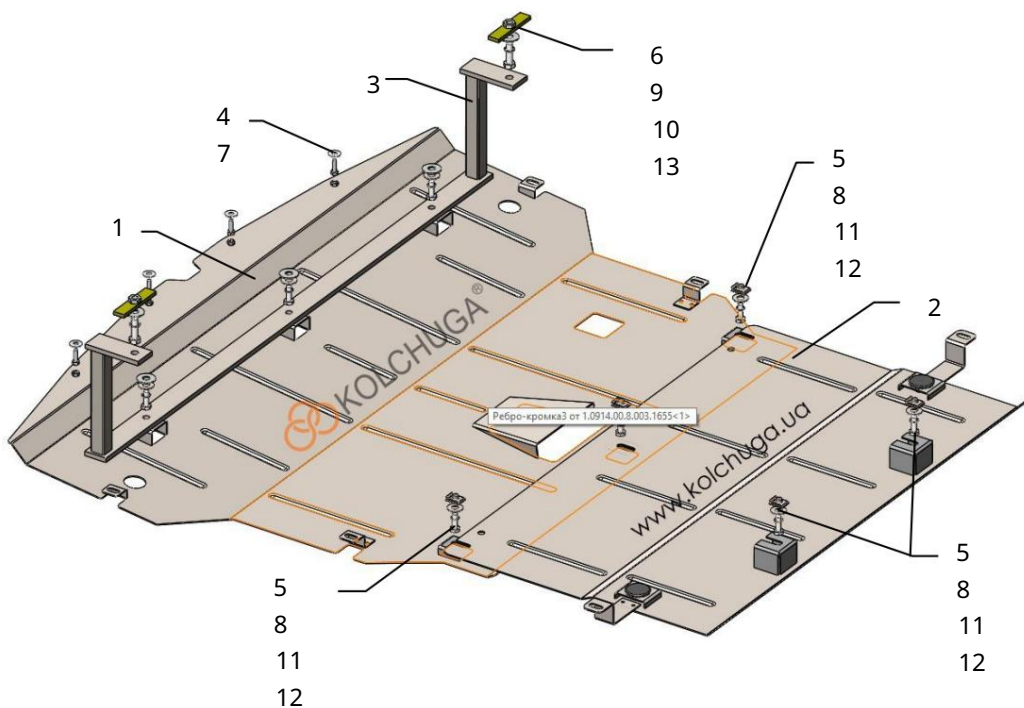
predných kolies.

Ochrana 1,0914,00

Použitelnosť: Mercedes Sprinter III W910, 2.2 (314CDi), M, 2018-,
pohon predných kolies.

Úplnosť:

Č. neuvedené	Meno	Označenie	Množstvo	Poznámky
1	Panel 2	Panel	1,0914.00.6.003.1079SB	1
3	Nosník 4		1,0914.00.6.003.1080SB	1
	Skrutka 5		1,0914.00.6.004.436SB	1
	Skrutka 6		M6x20	4
	Skrutka 7		M8x25	8
	Podložka 8		M10x35	2
	Podložka 9		A6	4
	Podložka 10		A8	8
	Tyč 11	Klietková	A10	5
	matice 12	Grover	STP.8.006.016SB M8	2
13	Grover 14	Tlmič nárazov	M8	5
30			M10	8
				2
				2



Hmotnosť = 27,2 kg.

Inštalácia ochrany



Obr. 1

1. Odstráňte štandardný plastový ochranný kryt.
2. Namontujte nosník 3 pomocou skrutiek 6 s použitím pásov 10, poz. 1, obr. 1.
3. Nainštalujte matice 11 na miesta 2, 3 a nainštalujte panel 2 pomocou skrutiek 5 a k nárazníku auta pomocou skrutiek 4, obr. 2.
4. Nainštalujte panel 1 na nosník 3 a na pomocný rám pomocou skrutiek 5, poz. 2.

Ochrana pokrýva motor a prevodovku.

POZOR!!! Po inštalácii ochrany nedovoľte, aby sa ochranné prvky dostali do kontaktu s pohyblivými časťami komponentov a zostáv vozidla.