

Obr. 2



Obr. 3

Сталевий захист двигуна
KOLCHUGA®
www.kolchuga.ua

1,0916,00

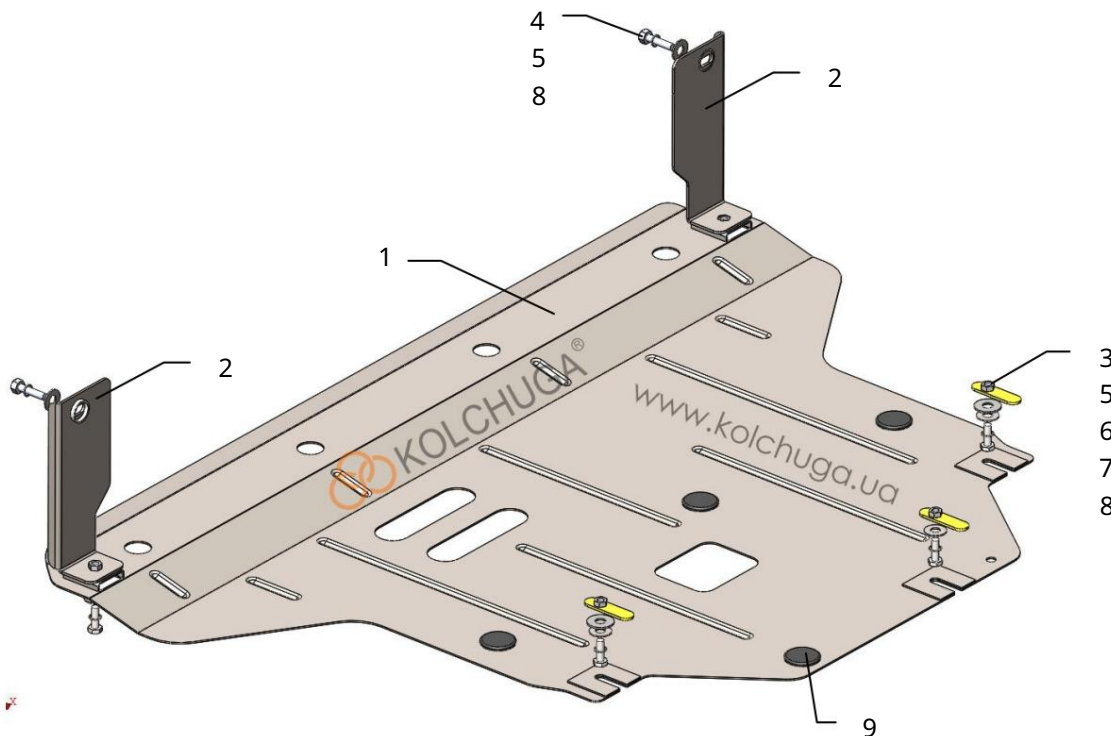
Hyundai Kona so spařovacím motorom, 2017-

Ochrana 1,0916,00

Použitelnosť: Hyundai Kona 1.0i; 1.6i, robotický, 2017-

Úplnosť:

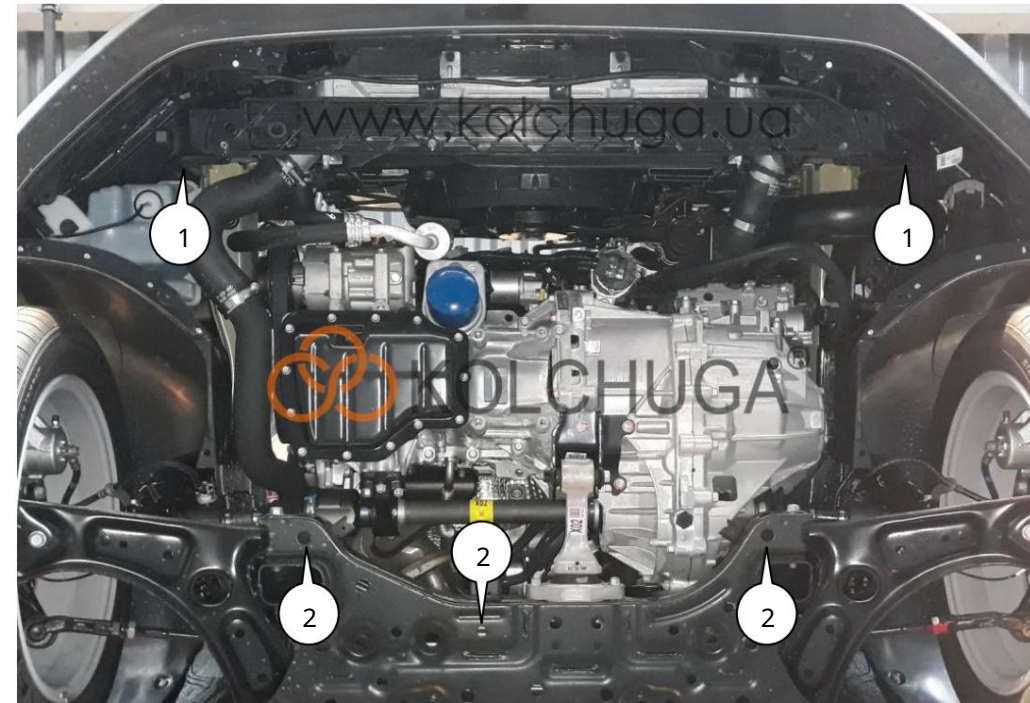
Č. <small>neuvádzané</small>	Meno	Označenie	Množstvo	Poznámky
1	Panel 2	1.0916.00.6.003.1081SB	1	
2	Konzola 3	1.0916.00.6.005.380SB	2	
3	Skrutka 4	M8x25	5	
4	Podložka 5	M8x35	2	
5	Podložka 6	A8	7	
6	Podložka 7	A10	3	
7	Tlmič nárazov	STP.6.006.037SB	2	
8		M8	5	
9			4	



Hmotnosť = 11,7 kg.

Plocha = 1,5 m².

Inštalácia ochrany



Obr. 1

1. Odstráňte štandardný plastový ochranný kryt.
2. Nainštalujte lišty 7 do otvorov pomocného rámu poz. 2 a zaskrutkujte skrutky 3, obr. 1.
3. Odskrutkujte štandardné skrutky, poz. 1, obr. 1.
4. Nainštalujte konzoly 2 na ich štandardné miesta pomocou skrutiek 4 poz. 1, Obr. 1.
5. Nainštalujte plastovú ochranu a vyvrtajte otvory s priemerom Ø20 – 30 mm pod montážne body v konzolách 2, obr. 2.
6. Nainštalujte panel 1 pomocou skrutiek 3, obr. 2, 3.
7. Uťahnite všetky upevňovacie body.

Ochrana sa vzťahuje na motor, prevodovku a chladič.

POZOR!!! Po inštalácii ochrany nedovoľte, aby sa ochranné prvky dostali do kontaktu s pohyblivými časťami komponentov a zostáv vozidla.