

Obr. 2



Obr. 3



Сталевий захист двигуна
KOLCHUGA®
www.kolchuga.ua

1.0923.00

Honda CRV 5, 2016 – USA

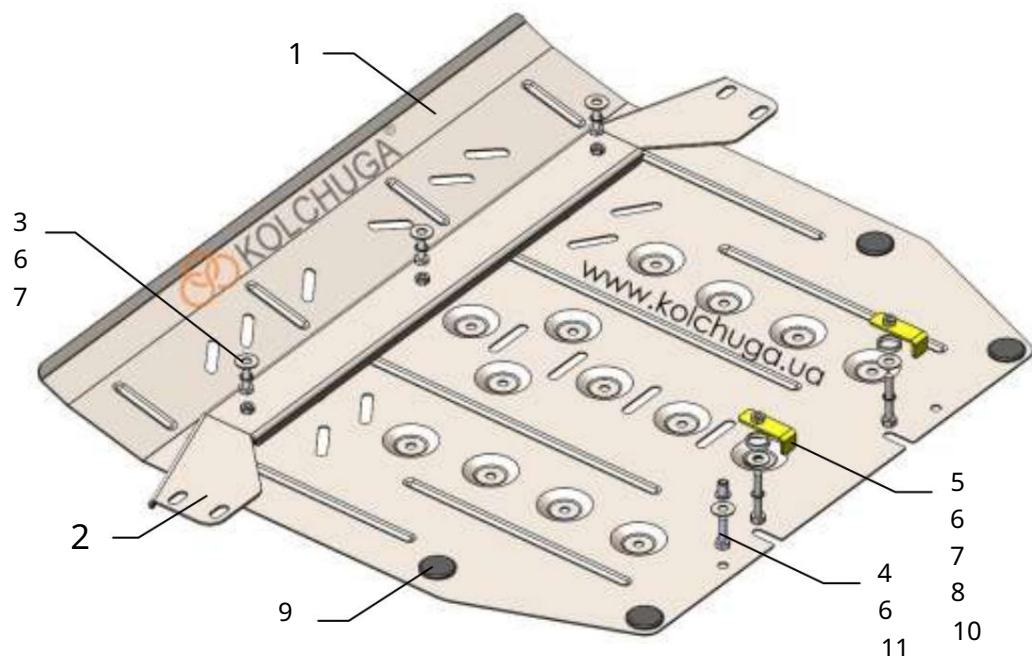
POZOR!!! Po inštalácii ochrany nedovoľte, aby sa ochranné prvky dostali do kontaktu s pohyblivými časťami komponentov a zostáv vozidla.

Ochrana 1,0923,00

Použitelnosť: Honda CRV 5 (USA), 1.5i turbo, CVT, 193 koní, 2016 -

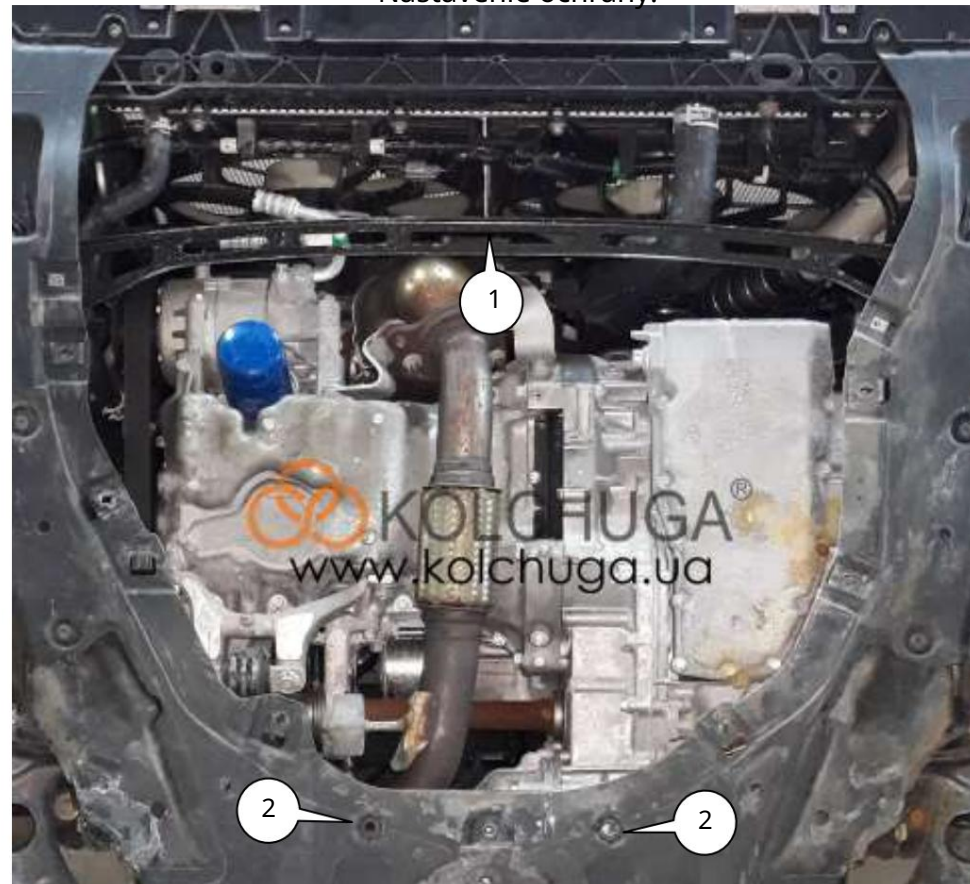
Úplnosť:

Č.	Meno	Označenie	Množstvo	Poznámky
1	Panel 2	1.0923.00.6.003.1084SB	1	
	Konzola 3	1.0923.00.6.005.386SB	1	
	Skrutka 5	M8x25	3	
	Skrutka 6	M8x30	2	
	Podložka 7	M8x55	2	
	Grover 8	A8	7	
	Tlmič nárazov	A8	5	
	10 Doraz 11	STP.6.006.042SB	2	
	Nitovacia matica	Ø30	4	
		STP.8.010.001	2	Ø26, v=5 mm
		M8	2	



Hmotnosť = 12,5 kg.

Nastavenie ochrany:



Obr. 1

1. Odstráňte štandardný držiak a na jeho miesto nainštalujte držiak 2 (poz. 1), obr. 1.
2. Nainštalujte 8 pásov cez štandardné otvory v pomocnom ráme. (poz. 2) a utiahnite skrutky 5 s podložkami 6, podložkami 7 a dorazmi 10, obr. 1.
3. Nainštalujte panel 1 pod nainštalované skrutky 5 a na konzolu 2 pomocou skrutiek 3, obr. 1.
4. Uťahnite všetky upevňovacie body.

Ochrana pokrýva motor a prevodovku.