

Obr. 2



Сталевий захист двигуна
KOLCHUGA[®]
www.kolchuga.ua

1,0929,00

Nissan X-Trail T32 2014- Nissan

Qashqai II 2014- Ochrana
zadného diferenciálu!

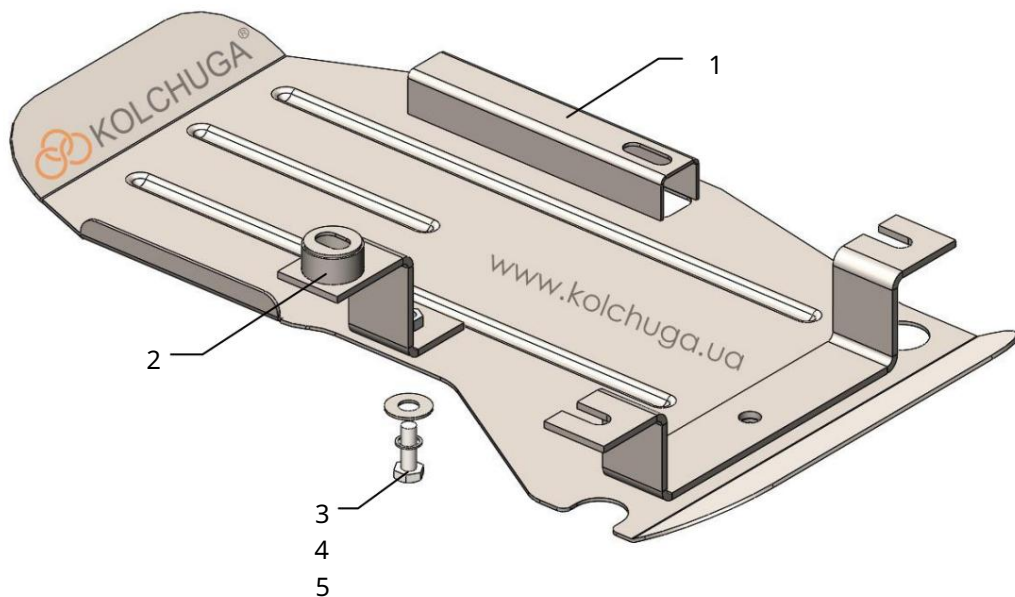
Ochrana 1,0929,00

Použitelnosť: Nissan X-Trail T32 2014-

Nissan Qashqai II 2014-

Úplnosť:

Č. Č. 1	Meno	Označenie	Množstvo	Poznámky
	Panel 2 Konzola	1.0929.00.6.003.1094SB	1	
	3 Skrutka 4 Podložka	1.0929.00.6.005.387SB	1	
	5 Grover	M8x25	1	
		A8	1	
		M8	1	

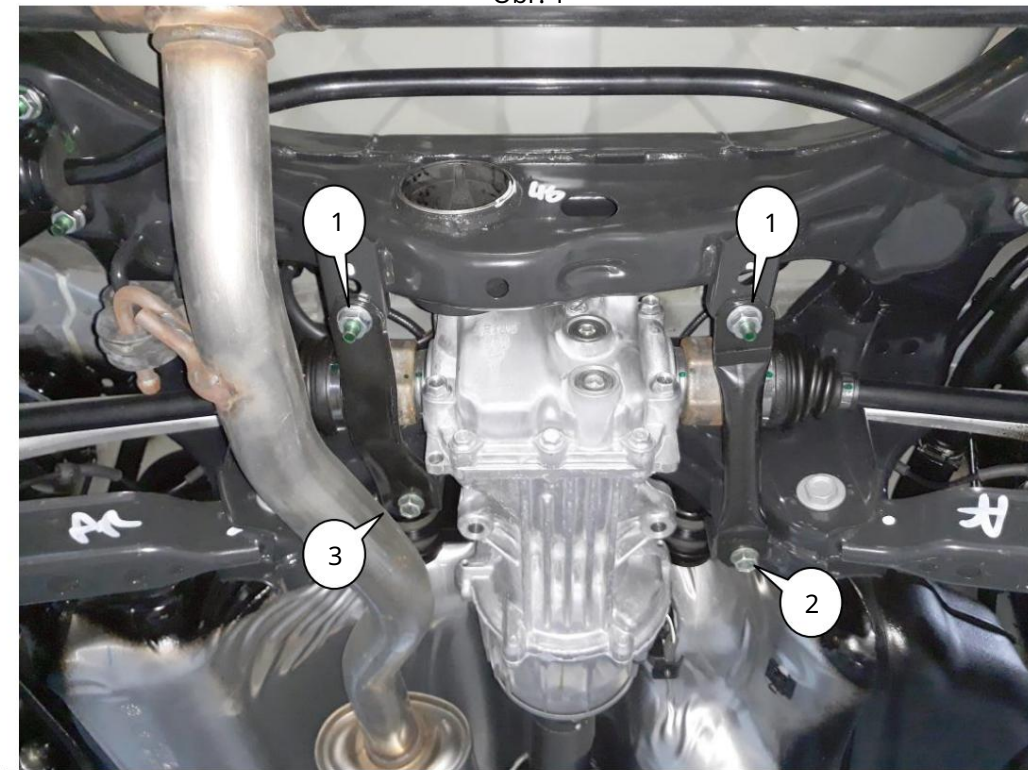


Hmotnosť = 3,2 kg.

POZOR!!! Po inštalácii ochrany nedovoľte, aby sa ochranné prvky dostali do kontaktu s pohyblivými časťami komponentov a zostáv vozidla.

Inštalácia ochrany

Obr. 1



1. Odskrutkujte skrutky poz. 2, 3, obr. 1.
2. Uvoľnite matice poz. 1, obr. 1.
3. Nainštalujte konzolu 2 pomocou štandardnej skrutky, pol. 3.
4. Nainštalujte panel 1 s drážkami pre matice 1 na konzolu 2
skrutku 3 a do štandardného miesta 2 pomocou štandardnej skrutky, obr. 2.
5. Uťahnite všetky upevňovacie body.