



Obr. 2

Сталевий захист двигуна
KOLCHUGA[®]
www.kolchuga.ua

1,0934,00

Toyota Rav 4, 2,0i;2,5i hybrid 2018-



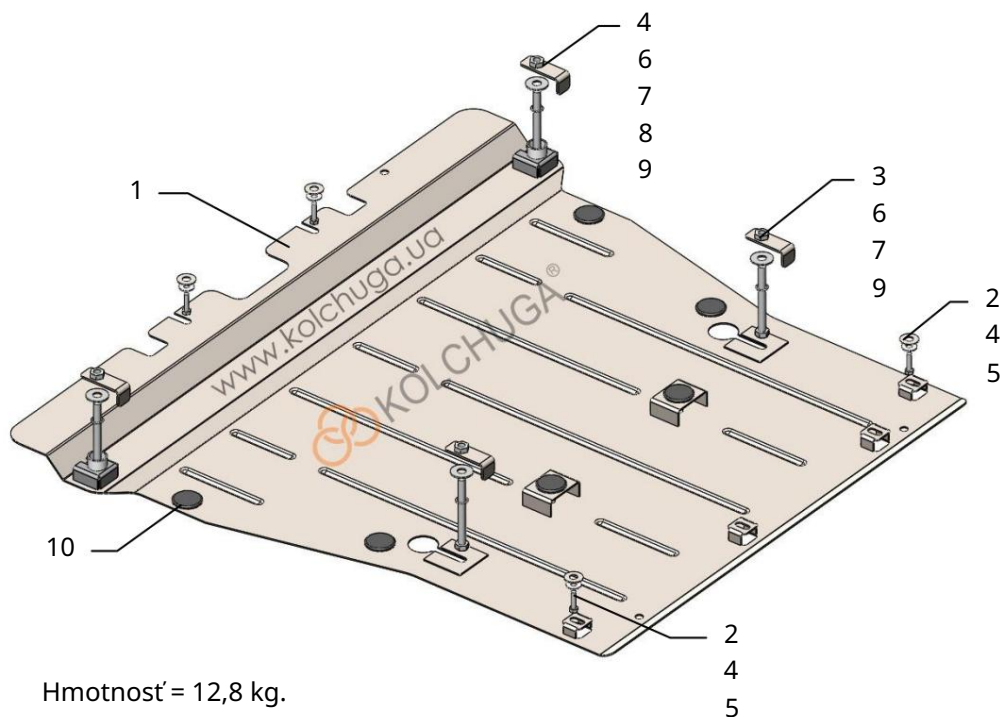
Ochrana 1,0934,00

Použitelnosť: Toyota Rav 4, 2.0i, 2.5i hybrid , 2018-

Úplnosť:

Č.	Meno	Označenie	Množstvo	Poznámka
1	Panel 2	1.0934.00.6.003.1099SB	1	
	Skrutka 3	M6x25	4	
	Skrutka 4	M10x100	4	
	Podložka 5	A6	4	
	Podložka 6	A8	4	
	Podložka 7 Tyč	A10	4	
		STP.6.006.040SB	4	
8	Dôraz	STP.8.010.003	2	Ø26 h=15 mm
9	Glover 10	M10	4	
	Tlmič nárazov 30 Schéma		6	

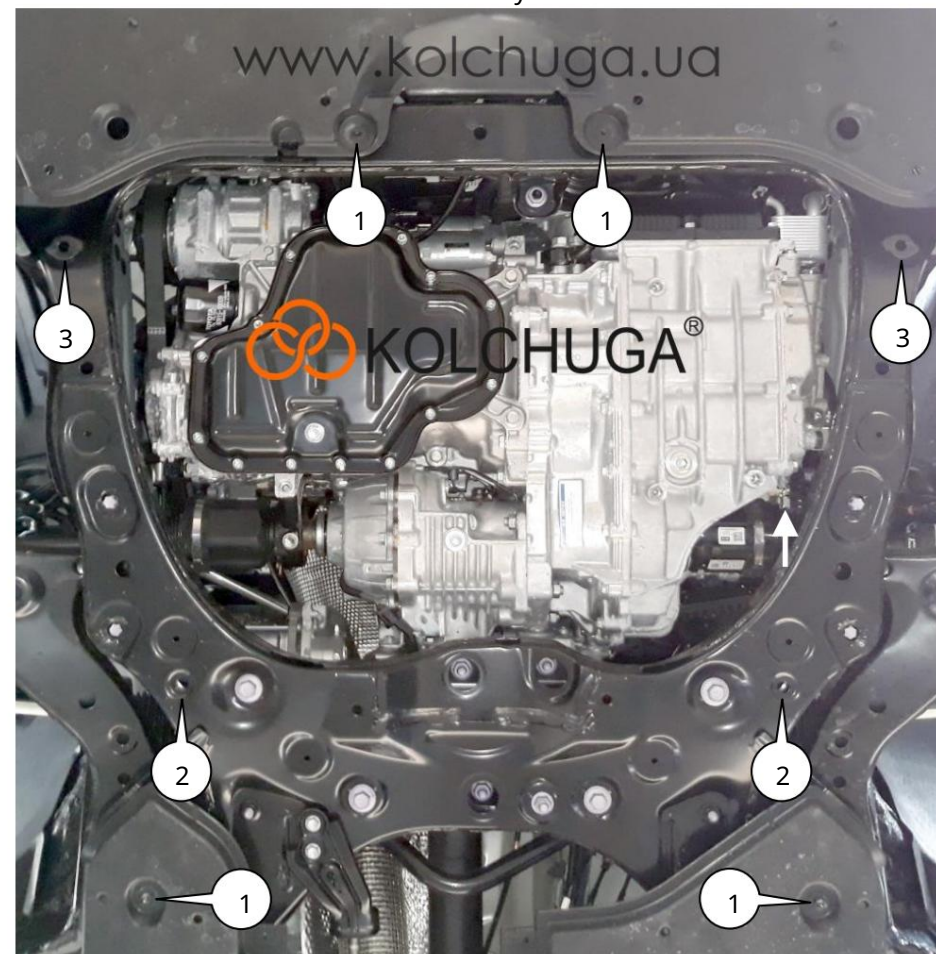
montáže ochrany kľukovej skrine a prevodovky.



Hmotnosť = 12,8 kg.

POZOR!!! Po inštalácii ochrany nedovoľte, aby sa ochranné prvky dostali do kontaktu s pohyblivými časťami komponentov a zostáv vozidla.

Inštalácia ochrany



Obr. 1

1. Nainštalujte pásy 7 cez bočné otvory pomocného rámu motoru poz. 2 a utiahnite skrutky 3 s podložkami 6, obr. 1.
2. Odskrutkujte 4 štandardné skrutky M6, poz. 1, obr. 1
3. Nainštalujte panel 1 s drážkami pre skrutky 2 a utiahnite skrutky 3 otvory poz. 3 pomocou líšt 7 s použitím dorazov 8, obr. 2, 3.
4. Panel 1 upevnite na miestach poz. 1 pomocou štandardných spojovacích prvkov alebo skrutky 2, obr. 1, 2.
5. Utiahnite všetky upevňovacie body.

Ochrana pokrýva motor a prevodovku