



Сталевий захист двигуна

 **KOLCHUGA®**

www.kolchuga.ua

1,0939,00

MASERATI LEVANTE (3,0i) 2018 -

Automatická prevodovka s elektrickým posilňovačom

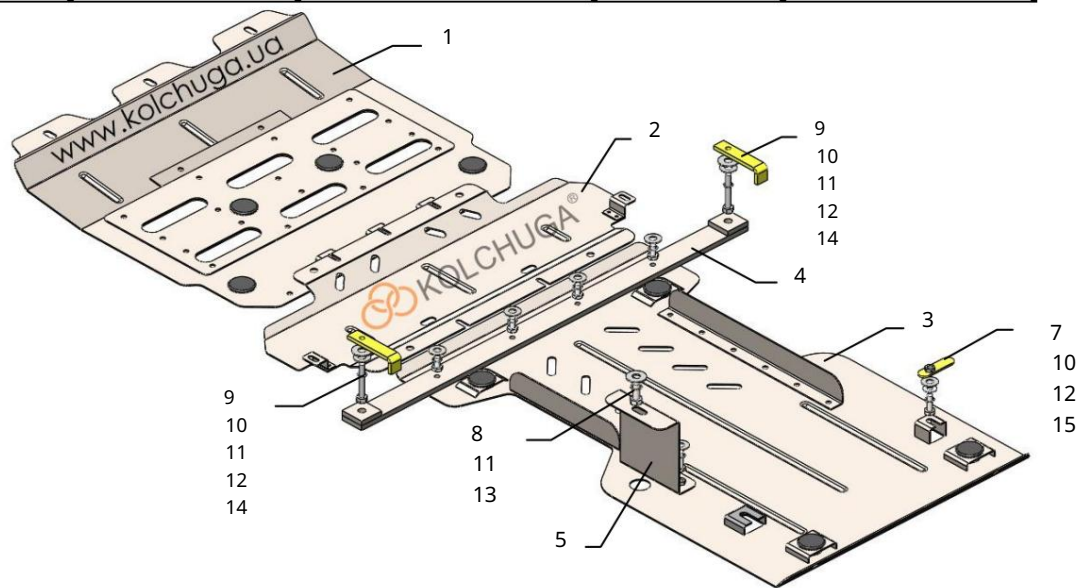
POZOR!!! Po inštalácii ochrany nedovoľte, aby sa ochranné prvky dostali do kontaktu s pohyblivými časťami komponentov a zostáv vozidla.

Ochrana 1,0939,00

Použitelnosť: Maserati Levante, 3.0i, A, 2018 – rok výroby

Úplnosť:

Nie.	Meno	Označenie	Množstvo	Poznámky
1	Panel 2 Panel	1.0939.00.6.003.1111SB	1	
3	Panel 4 Nosník	1.0939.00.6.003.1112SB	1	
5	Konzola 6	1.0939.00.6.003.1110SB	1	
	Skrutka 7	1.0865.00.6.004.420 SB	1	
	Skrutka 8 Skrutka 9	1.0939.00.6.005.388SB	1	
	Skrutka 10	M8x16	4	
	Podložka 11	M8x25	3	
	Podložka 12	M10x25	1	
	Grover 13	M8x55	2	
	Grover 14 Tyč	A8	9	
	15 Tyč 16 Tlmič	A10	3	
	náramkov	M8	9	
		M10	1	
		STP.8.006.016	2	Ohnutý M8
		STP.6.006.037SB	1	
		Ø30	8	



Hmotnosť = 17,2 kg.

Nastavenie ochrany:



Obr. 1

1. Nainštalujte panel 1 na štandardný plast pomocou štandardných upevňovacích prvkov.
2. Nainštalujte panel 2 namiesto štandardného plastu pomocou štandardných upevňovacích prvkov.
3. Namontujte nosník 4 na pomocný rám (poz. 2) pomocou skrutiek 9 a 14 dosiek, obr. 1
4. Nainštalujte konzolu 5 do štandardnej matice v bočnom nosníku (poz. 1) pomocou skrutky 8, poistnej podložky 13 a podložky 11, obr. 1.
5. Nainštalujte panel 3 na nosník 2 pomocou skrutiek 6, konzolu 5 pomocou skrutiek 9, nosník prevodovky so skrutkou 7 cez tyč 15 a štandardnými upevňovacími prvkami, položka 3, obr. 1, 2.
6. Utiahnite všetky upevňovacie body.

11. apríla 2018