

Obr. 2



Сталевий захист двигуна  
**KOLCHUGA**<sup>®</sup>  
www.kolchuga.ua

1,0949,00

Ford Ka+ 1.2i, M, 2016-

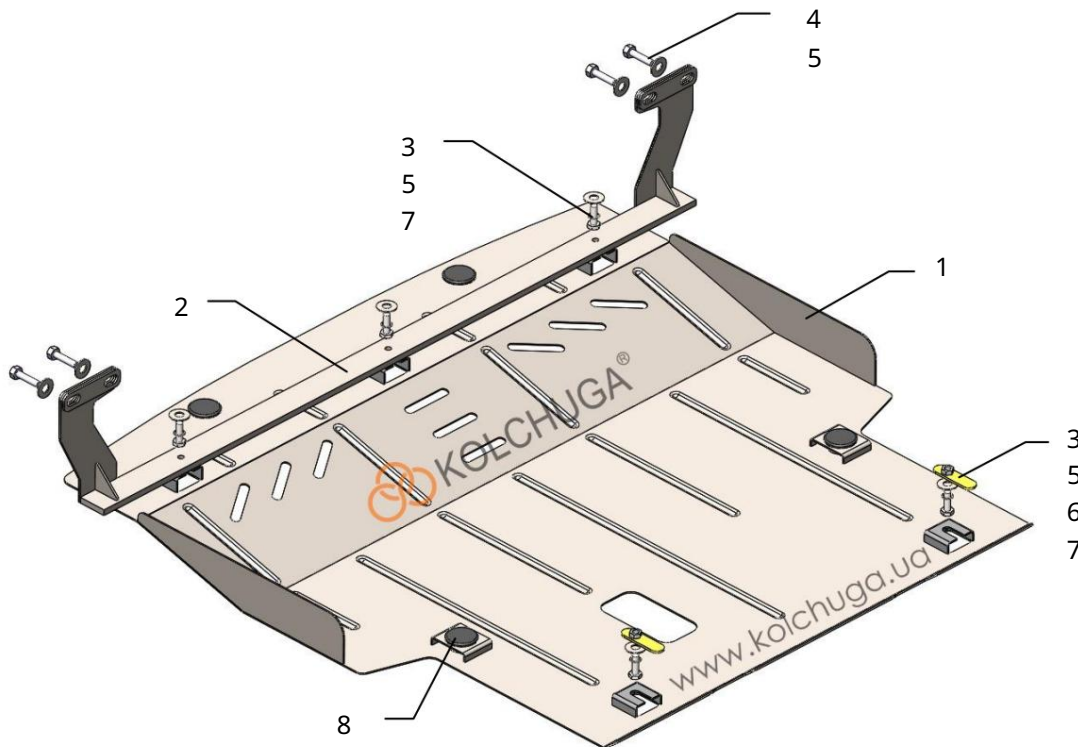
POZOR!!! Po inštalácii ochrany nedovoľte, aby sa ochranné prvky dostali do kontaktu s pohyblivými časťami komponentov a zostáv vozidla.

Ochrana 1,0949,00

Použitelnosť: Ford Ka+ 1.2 i, M, 2016-

Úplnosť:

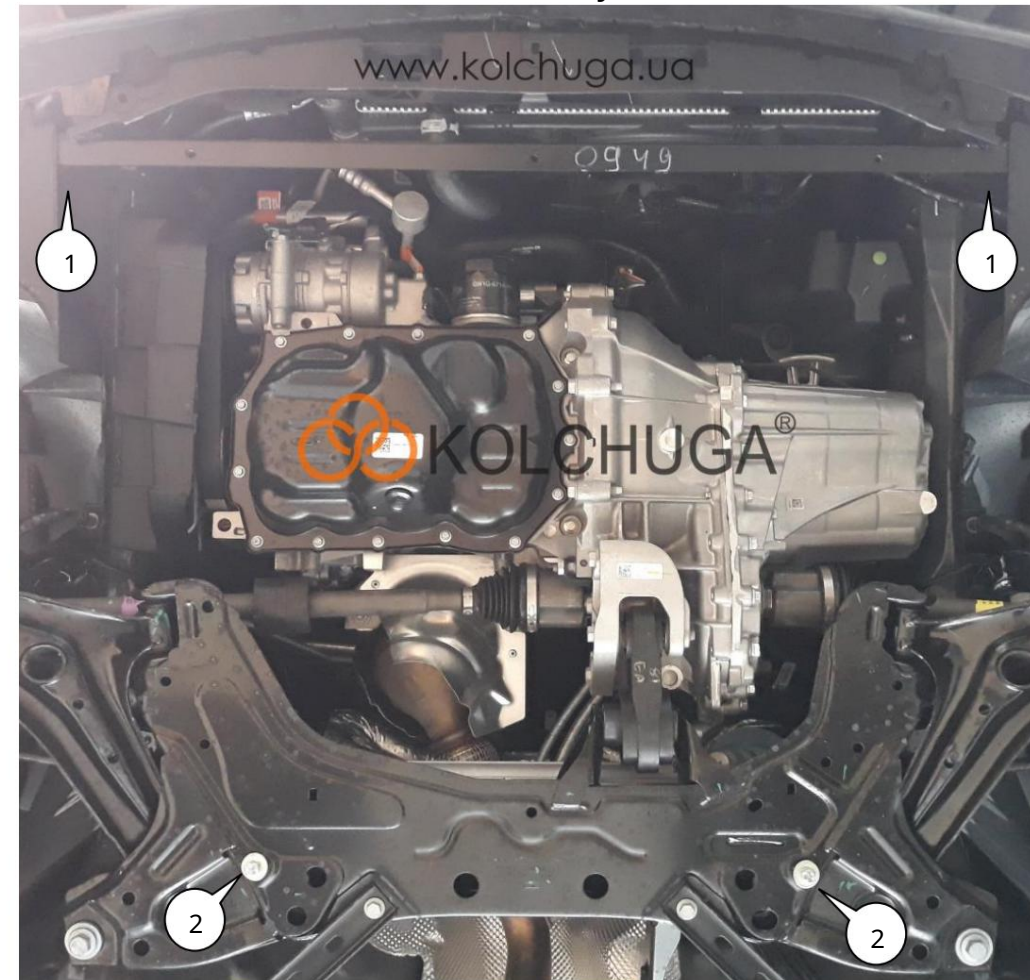
Č. <small>neuvádzané</small>	Meno	Označenie	Množstvo	Poznámky
1	Panel 2 Nosník	1.0949.00.6.003.1122SB	1	
3	Skrutka 4	1.0949.00.6.004.445SB	1	
	Skrutka 5	M8x25	5	
	Podložka 6	M8x35	4	
	Tyč Groverova	A8	9	
	tyč tlmič	STP.6.006.037SB	2	
	nárazov 30	M8	5	
			4	



Hmotnosť = 14,0 kg.

Plocha = 1,75 m<sup>2</sup>.

Inštalácia ochrany



Obr. 1

1. Nainštalujte pásy 6 cez otvory v pomocnom ráme a Utiahnite skrutky 3, poz. 2, obr. 1.
2. Upevnite nosník 2 k silovým prvkom bočných nosníkov pomocou skrutiek 4 po odskrutkovaní štandardných skrutiek, obr. 1, poz. 1.
3. Nainštalujte panel 1 s drážkami pre skrutky 3, poz. 2 a k nosníku 2 skrutky 3, obr. 2.
4. Utiahnite všetky upevňovacie body.

Ochrana pokrýva motor a prevodovku.