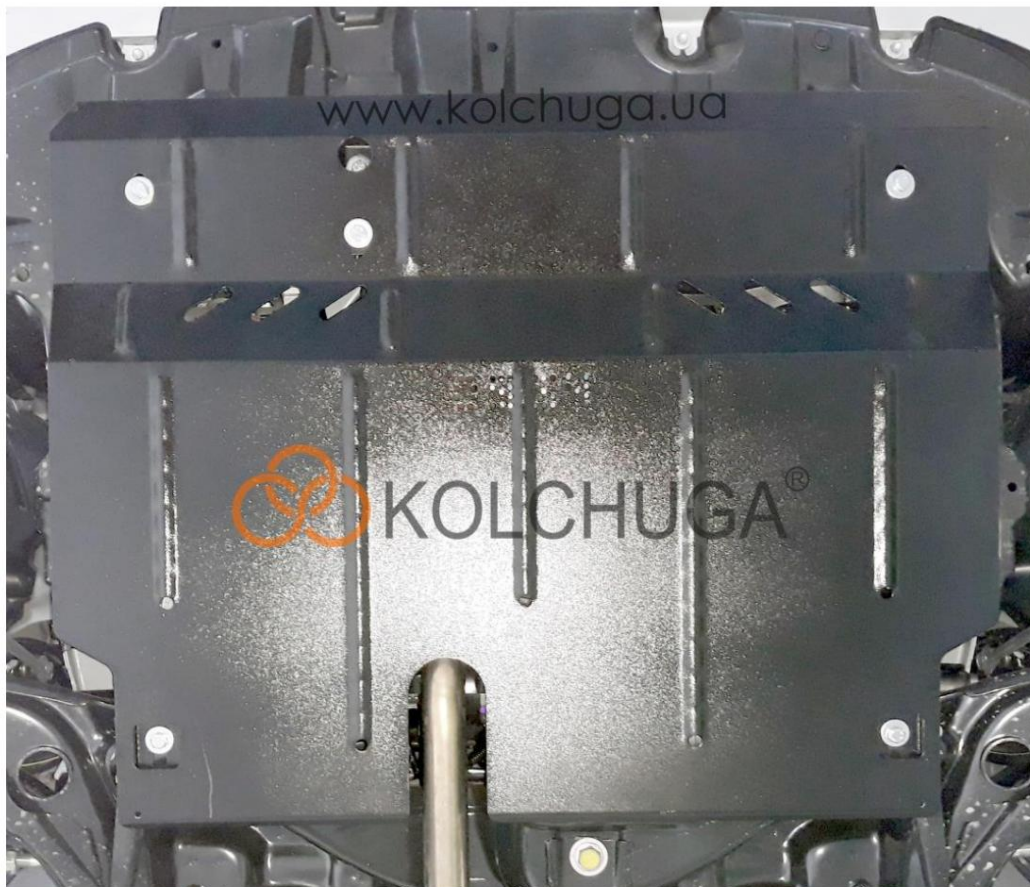


Obr. 2



Сталевий захист двигуна
KOLCHUGA[®]
www.kolchuga.ua

1,0954,00

Toyota Yaris
2017-

POZOR!!! Po inštalácii ochrany nedovoľte, aby sa ochranné prvky dostali do kontaktu s pohyblivými časťami komponentov a zostáv vozidla.

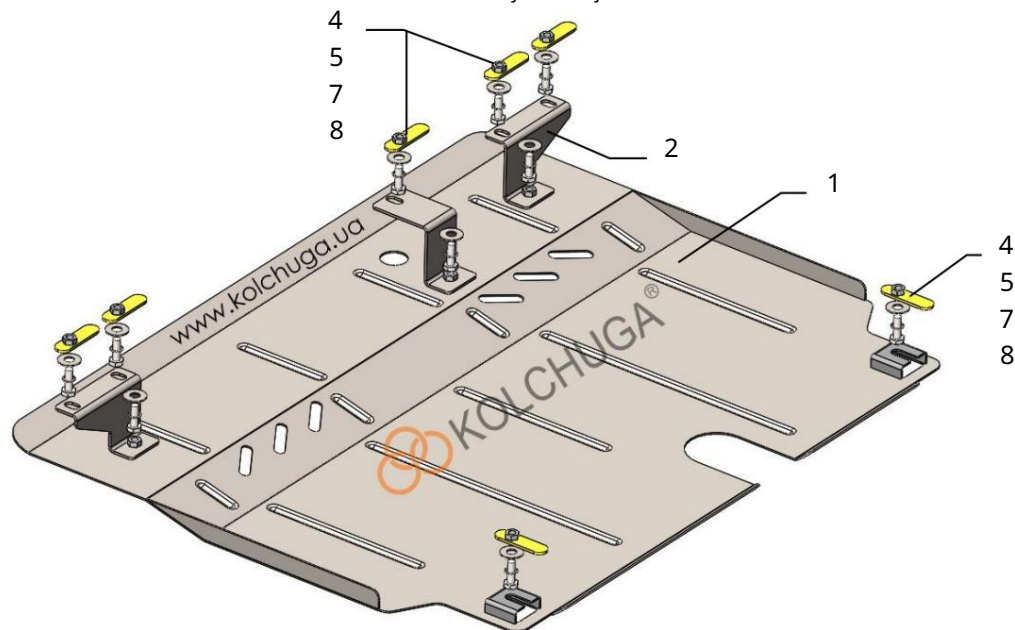
Ochrana 1,0954,00

Použitelnosť: Toyota Yaris 1.5i, A, 2017-

Úplnosť:

Č. <small>neuvádzané</small>	Meno	Označenie	Množstvo	Poznámka
1	Panel 2	1.0954.00.6.003.1126SB	1	
3	Konzola 4	1.0954.00.6.005.391SB	1	
5	Podložka 6	1.0954.00.6.005.392SB	2	
7	Podložka 7	M8x25	10	
8	Tyč	A8	10	
		A10	5	
		M8	10	
		STP.8.006.037SB	7	

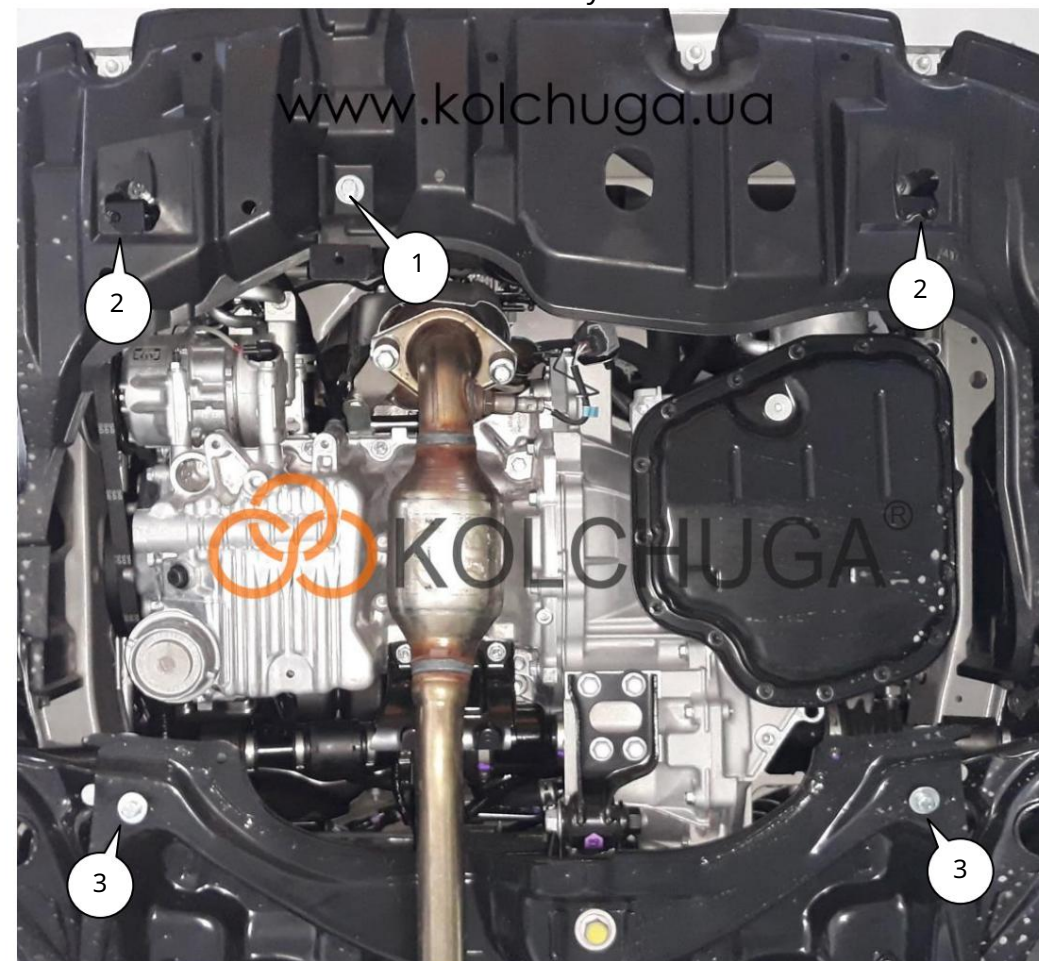
Schéma montáže ochrany kľukovej skrine.



Hmotnosť = 10 kg.

Ochrana sa vzťahuje na motor, prevodovku a chladič.

Inštalácia ochrany



Obr. 1

1. Odskrutkujte štandardnú skrutku zaisťujúcu plastovú ochranu a priskrutkujte konzolu 2 k skrutke 4, poz. 1, obr. 1.
2. Priskrutkujte konzoly 2 (pravú a ľavú) cez otvory k nosníku chladiča pomocou skrutiek 4 s použitím pásov 8, ako je znázornené na obr. 1. (poz. 2). V miestach, kde je ochrana pripevnená k držiakom, vyrežte otvory v plaste.
3. Nainštalujte 8 pásov cez otvory v zadnom priečnom nosníku motor a utiahnite skrutky 4 (poz. 3), obr. 1.
4. Nainštalujte panel 1 s drážkami pre skrutky 4 a na konzoly 2, 3 skrutky 4.
5. Utiahnite všetky upevňovacie body.