



Сталевий захист двигуна  
**KOLCHUGA®**  
www.kolchuga.ua

1,0962,00

Ford Transit V363 MCA

2.0D EcoBlue, Euro 6.2

Manuálna prevodovka.

Pohon zadných kolies.

POZOR!!! Po inštalácii ochrany nedovoľte, aby sa ochranné prvky dostali do kontaktu s pohyblivými časťami komponentov a zostáv vozidla.

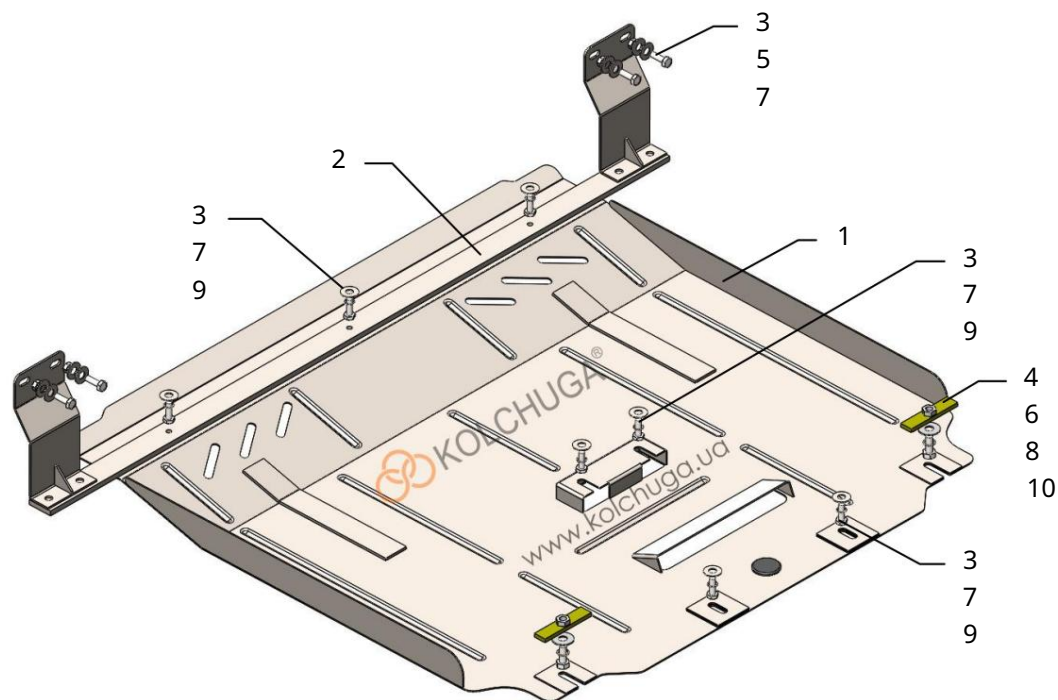
## Ochrana 1,0962,00

Použitelnosť: Ford Transit 2.0D, M, 2019-  
VIN: WFOMXTTRMKS21825

Úplnosť:

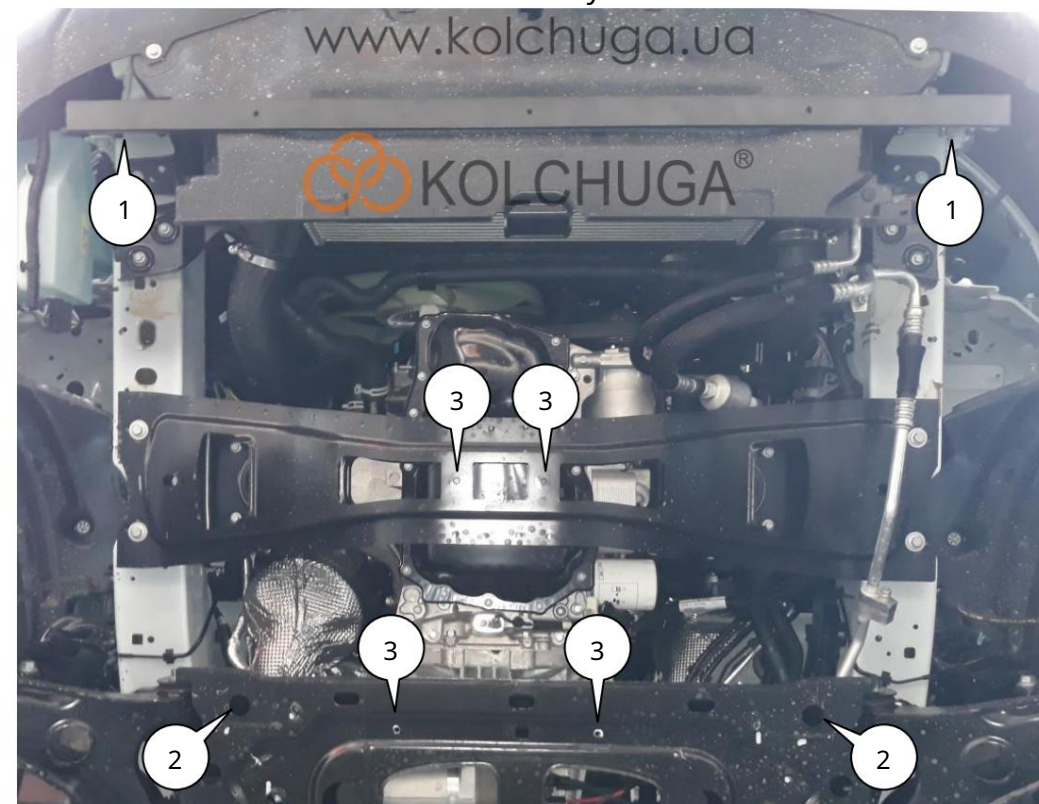
č. neuvádzané	Meno	Označenie	Množstvo	Poznámka
1	panel	1,0962,00,6,003,1135SB	1	
2	lúče	1,0962,00,6,004,447SB	1	
3	skrutky	M8x25	11	
4	skrutky	M10x35	2	
5	Samosvorná matica 6 Tyč	M8	4	
		STP.6.006.016SB A8	2	
7	Podložka 8		15	
	Podložka	A10	2	
9	Grover 10	M8	7	
	Grover 11	M10	2	
	Tlmič nárazov 30		1	

Schéma montáže ochrany kľukovej skrine.



Hmotnosť = 19,6 kg.

## Inštalácia ochrany



Obr. 1

1. Nainštalujte nosník 2 do otvorov bočných prvkov pomocou skrutiek 3 matice 5, poz. 1, obr. 1.
2. Nainštalujte pásy 6 do otvorov nosníka motora a Utiahnite skrutky 4, poz. 2, obr. 1.
3. Nainštalujte ochranu na nainštalované pásy 4 (poz. 2) pomocou skrutiek 4 a k nosníku 2 pomocou skrutiek 3.
4. Panel navyše upevnite skrutkami 3 do štandardných matíc (poz. 3), obr. 1, 2.
5. Utiahnite všetky upevňovacie body.

Ochrana pokrýva motor a chladič.

POZOR!!! Po inštalácii ochrany nedovoľte, aby sa ochranné prvky dostali do kontaktu s pohyblivými časťami komponentov a zostáv vozidla.