

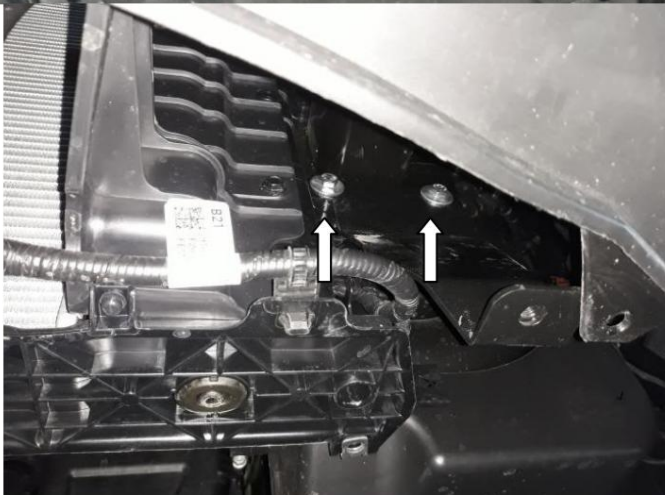
Obr. 2



Сталевий захист двигуна  
**KOLCHUGA®**  
www.kolchuga.ua

1.0966.00

Ochrana Hyundai Elantra 6 (AD) je  
nainštalovaná cez štandardnú ochranu  
prašník.



Obr. 3

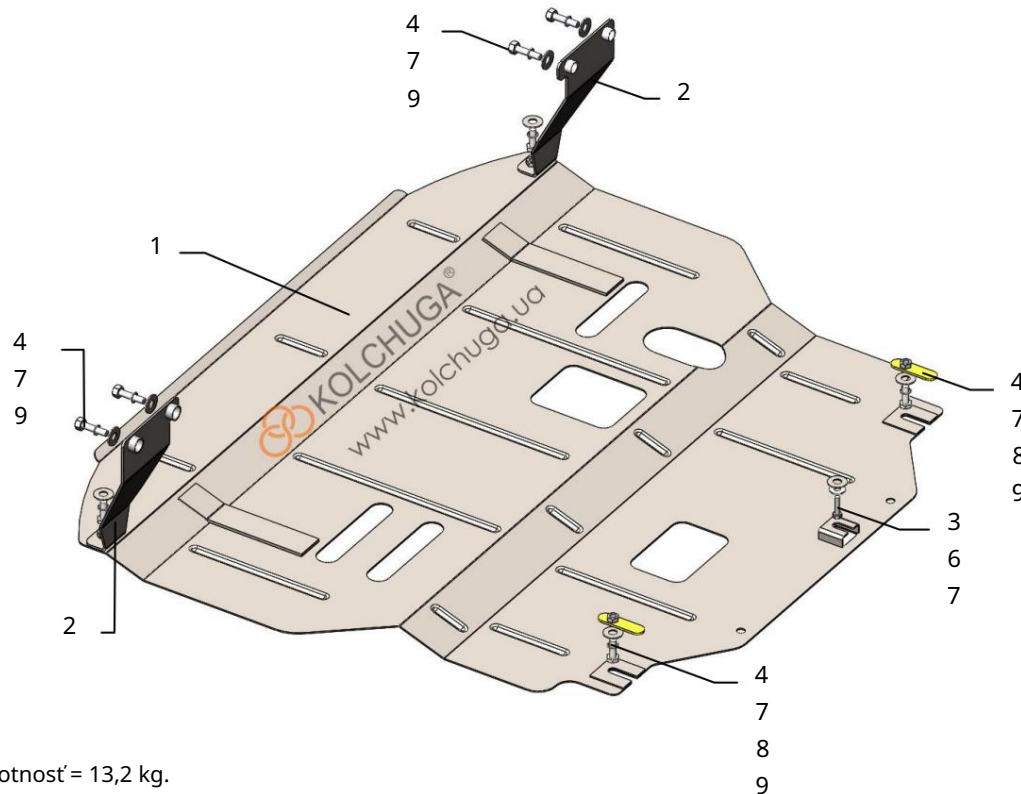
## Ochrana 1,0966,00

Použitelnosť: Hyundai Elantra 6 (AD) 1.6GDI, A, 2015-

Úplnosť:

č. sériové č.	Meno	Označenie	Množstvo	Poznámka
1	Panel 2	1.0966.00.6.003.1139SB	1	
	Konzola 3	1.0966.00.6.005.397SB	2	
	Skrutka 5	M6x25	5	
	Skrutka 6	M8x25	4	
	Podložka 7	M8x35	4	
	Podložka 8 Tyč	A6	1	
	9 Grover	A8	8	
		STP.6.006.037SB	2	
		M8	8	

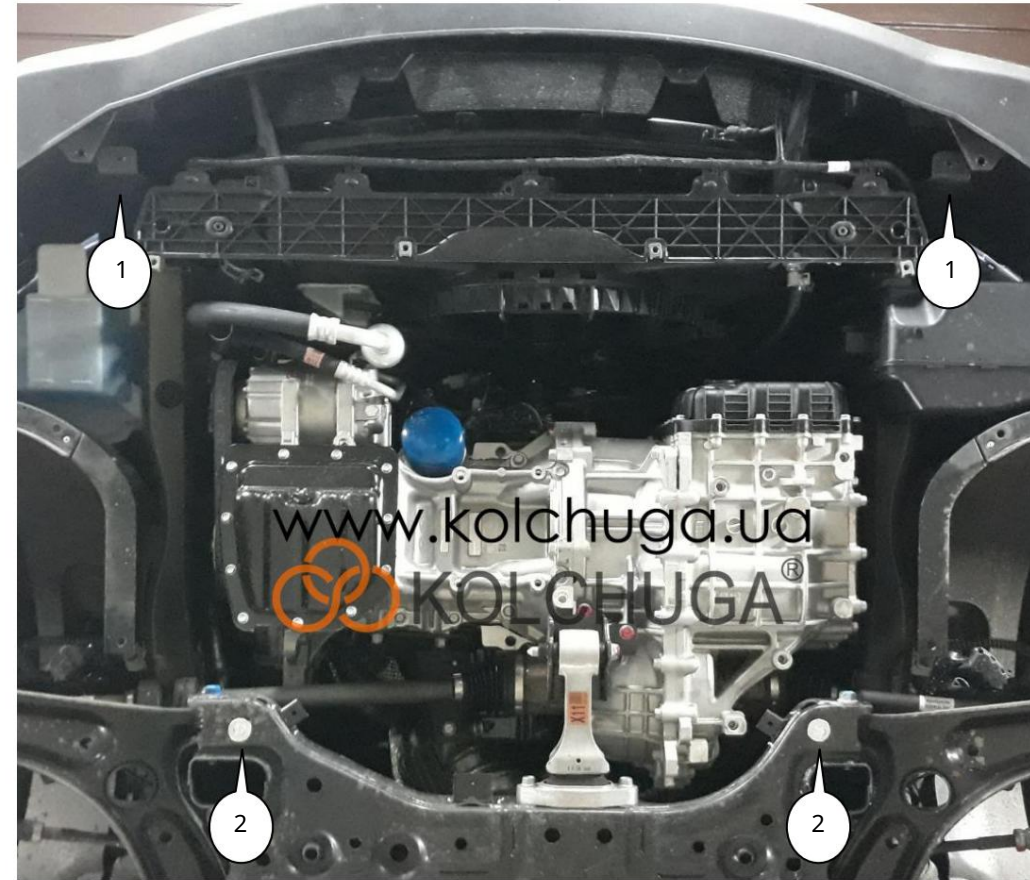
Schéma montáže ochrany kľúčovej skrine a prevodovky.



Hmotnosť = 13,2 kg.

**POZOR!!!** Po inštalácii ochrany nedovoľte, aby sa ochranné prvky dostali do kontaktu s pohyblivými časťami komponentov a zostáv vozidla.

## Inštalácia ochrany



Obr. 1

1. Odstráňte štandardný plastový kryt.
2. Umiestnite 8 pásov cez bočné otvory nosníka motora a utiahnite skrutky 4, poz. 2, obr. 1.
3. Odskrutkujte štandardné skrutky na spoji bočných prvkov a výstupy nárazníka a namontujte konzoly pomocou 2 skrutiek 5, obr. 1, 3.
4. Nainštalujte panel 2 s drážkami pre skrutky 4 a pripevnite ho k konzolám 2 pomocou skrutiek 4, obr. 1.
5. Utiahnite všetky upevňovacie body.

**Ochrana sa vzťahuje na motor, prevodovku a chladič.**