



Obr. 2

POZOR!!! Po inštalácii ochrany nedovoľte, aby sa ochranné prvky dostali do kontaktu s pohyblivými časťami komponentov a zostáv vozidla.



Сталевий захист двигуна
KOLCHUGA[®]
www.kolchuga.ua

1,0967

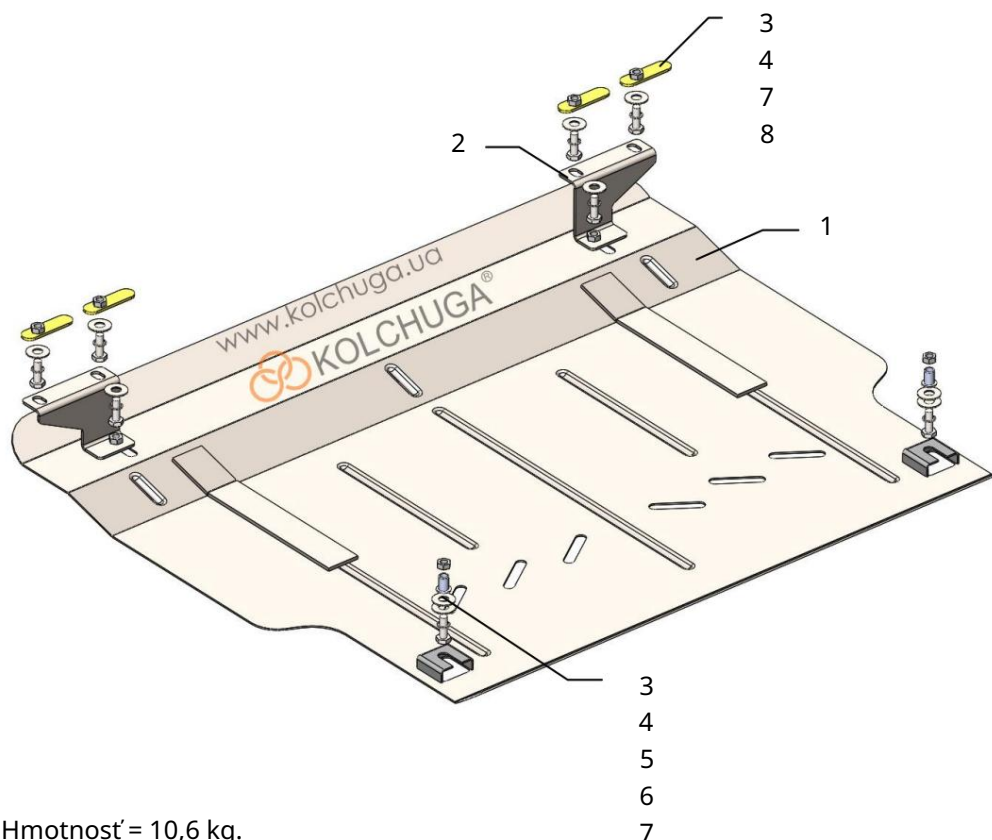
Toyota Verso S
2010 – 2015

Ochrana 1,0967

Použitelnosť: Toyota Verso S, 1.4D, M, 2010-2015

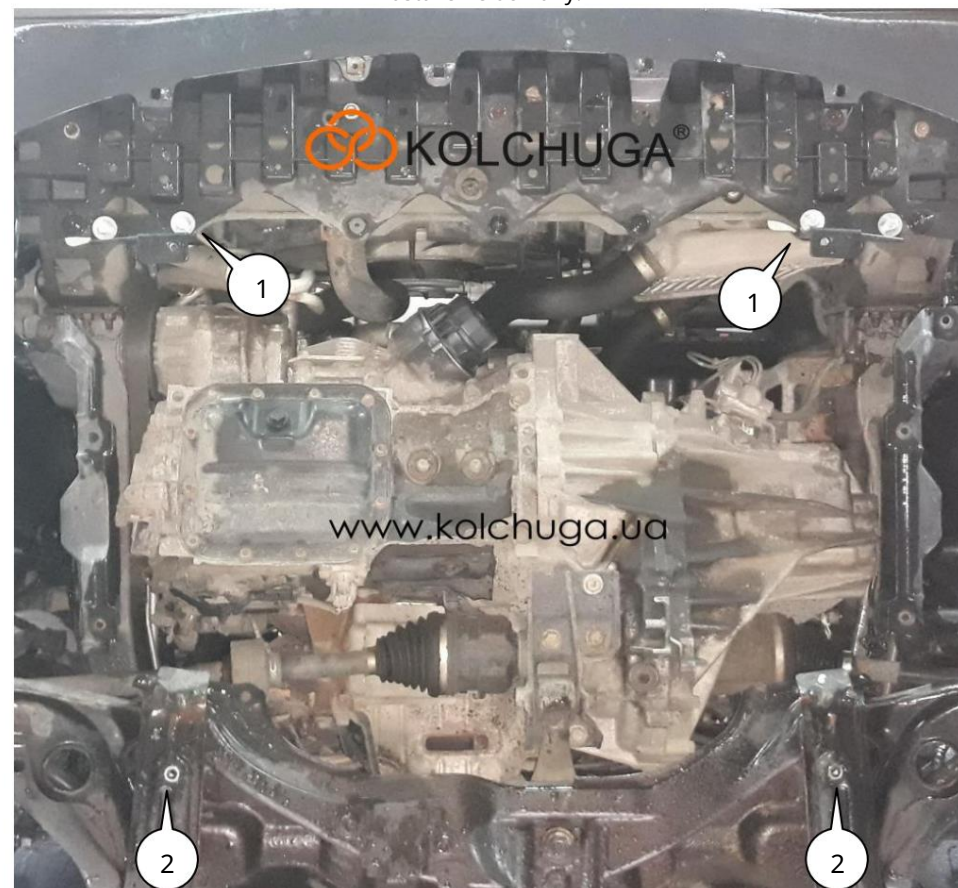
Úplnosť:

Č.	Meno	Označenie	K-vo	Poznámky
1	Panel 2	1.0967.00.6.003.1140SB	1	
2	Konzola 3	1.0967.00.6.005.398SB	2	
3	Podložka 5	M8x25	8	
4	Nitovacia matica	A8	10	
5	6 Samosvorná matica 7 Grover	M8	2	
6	8 Ty	M10	2	
		M8	8	
		STP.6.006.037SB	4	



Hmotnosť = 10,6 kg.

Nastavenie ochrany:



Obr. 1

1. Odstráňte štandardný plastový ochranný kryt.
2. Priskrutkujte konzoly 2 (pravú a ľavú) cez otvory k nosníku chladiča pomocou skrutiek 3 s použitím páskov 8, ako je znázornené na obr. 1. (poz. 1).
3. Nainštalujte späť plastovú ochranu a vyrežte otvory v plaste, kde je ochrana pripojená k držiakom.
4. Do zraneného stromu vyvrtajte otvory s priemerom $\varnothing 11$ a nainštalujte nitovacie matice pomocou špeciálneho nástroja, poz. 2, obr. 1.
5. Nainštalujte panel 1 na konzoly 2 pomocou skrutiek 3 a na pomocný rám pomocou skrutiek 3, obr. 2.
6. Utiahnite všetky upevňovacie body.

Ochranný kryt kľukovej skrine, prevodovka.

25.05.2020