



Obr. 2

POZOR!!! Po inštalácii ochrany nedovoľte, aby sa ochranné prvky dostali do kontaktu s pohyblivými časťami komponentov a zostáv vozidla.



Сталевий захист двигуна
 **KOLCHUGA®**
www.kolchuga.ua

1,0971

FAW B30 1.6i, A, 2015-

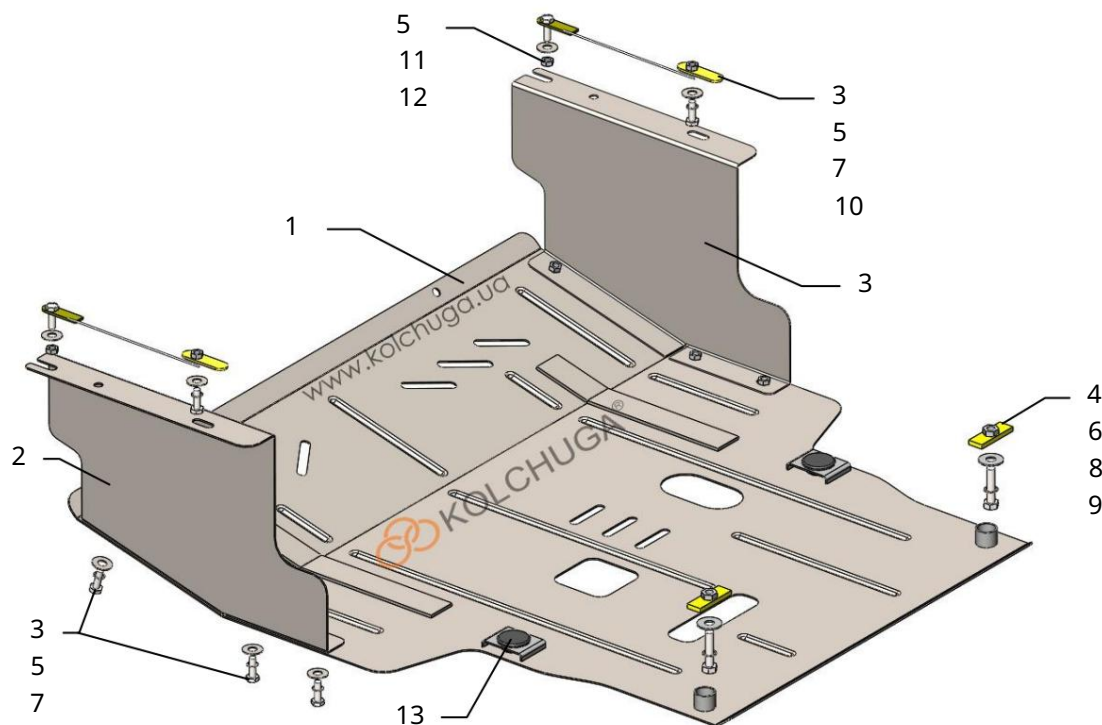
Ochrana 1,0971

Použitelnosť: Faw B30 1.6i, A, 2015-

Úplnosť:

č. sériové č.	Meno	Označenie	Množstvo
1	Panel 2 Kridlo	1.0971.00.6.003.1146SB	1
3	Skrutka 4	1.0971.00.6.001.168SB	2
	Skrutka 5	M8x25	8
	Podložka 6	M10x45	2
	Podložka 7	A8	10
	Grover 8	A10	2
	Grover 9 Tyč	M8	8
	10 Tyč 11	M10	2
	Upevňovací prvok 12	STP.6.006.017SB.	2
	Upevňovací prvok 12	STP.6.006.037SB.	2
	Samosvorná matica 13	521.6.013.002 s vodítkom M8	2
	Tlmič nárazov 30	---	2

Schéma inštalácie.



Hmotnosť = 15,8 kg.

Inštalácia ochrany



Obr. 1

1. Nainštalujte krídla 2 do otvorov bočných prvkov (poz. 1, 2) pomocou skrutiek 5, upevňovacích prvkov 11 a líšt 10, obr. 1.
 2. Nainštalujte pásy 9 cez otvory v pomocnom ráme, poz. 3, obr. 1.
 3. Namontujte ochranu na krídla 2 pomocou skrutiek 3 a na pomocný rám pomocou skrutiek 4 k líštam 9, obr. 2.
 4. Utiahnite všetky upevňovacie body.
- Ochrana pokrýva motor a prevodovku.