



1.0978

Mitsubishi L200 5. generácia (zmena
dizajnu) 2019-

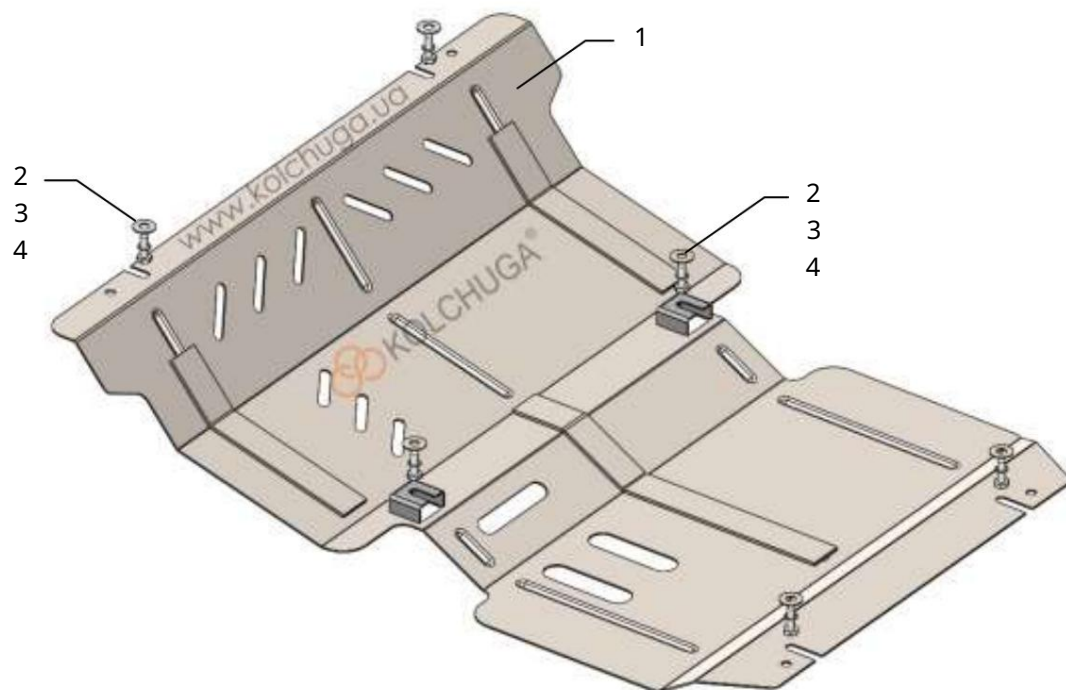
Ochrana 1,0978

Použitelnosť: Mitsubishi L200 2.4TDI, M-A, 2019-

Úplnosť:

č. <small>nezariadené</small>	Meno	Označenie	Množstvo	Poznámka
1	Panel 2	1.0978.00.5.008.1173SB	1	
	Skrutka	M8x25	6	
3	Podložka	A8	6	
4	Crover	M8	6	

Schéma montáže ochrany kľukovej skrine a prevodovky.



Hmotnosť = 11 kg.

POZOR!!! Po inštalácii ochrany nedovoľte, aby sa ochranné prvky dostali do kontaktu s pohyblivými časťami komponentov a zostáv vozidla.

Inštalácia ochrany



Obr. 1

1. Odstráňte štandardnú ochranu, obr. 1
2. Panel 1 pripevníte na štandardné miesta pomocou štandardných spojovacích prvkov alebo pomocou skrutiek 2 s použitím podložiek 3 (obr. 1).
3. Utiahnite všetky upevňovacie body.

Ochrana sa vzťahuje na chladič, prevodovku a motor.