



Obr. 2



1,0979

Mitsubishi L200 V, 2,2 TDI; 2.4 TDI, A,
2019-
(restyling)

Ochrana 1,0979

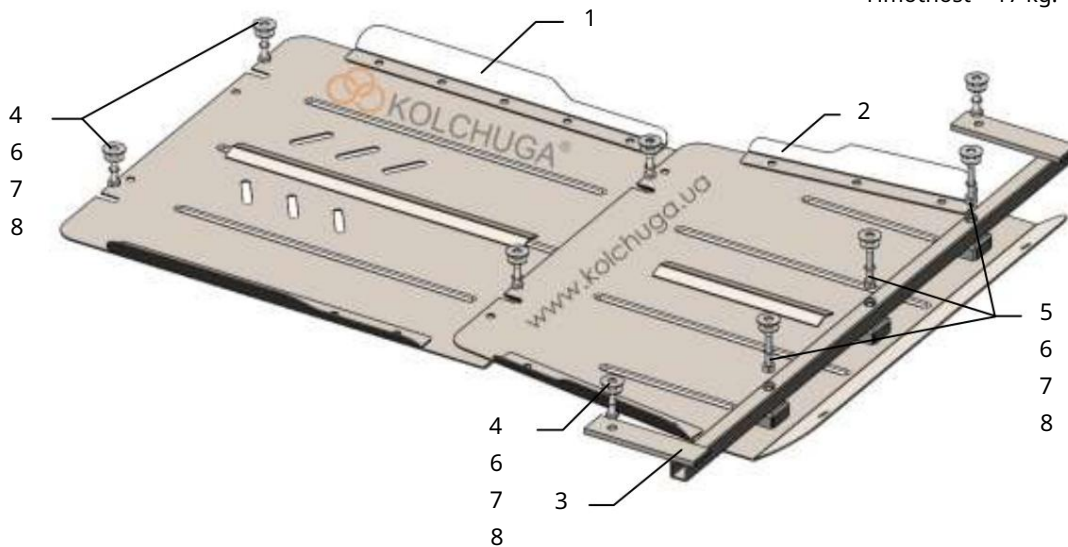
Mitsubishi L200 V, 2.2TDI; 2.4TDI, A, 2019-

Úplnosť:

Č. <small>neuvadené</small>	Meno	Označenie	Množstvo	Poznámka
1	Panel 2	1,0979.00.6.003.1156SB	1	
	Panel 3	1,0979.00.6.003.1157SB	1	
	Nosník 4	1,0979.00.6.004.448SB	1	
	Skrutka	M8x25	6	
5	Skrutka	M8x45	3	
6	Podložka	A8	9	
7	Podložka	A10	9	
8	Grover	M8	9	

Schéma montáže ochrany klukovej skrine.

Hmotnosť = 17 kg.



POZOR!!! Po inštalácii ochrany nedovoľte, aby sa ochranné prvky dostali do kontaktu s pohyblivými časťami komponentov a zostáv vozidla.

Ochrana sa vzťahuje na automatické aj manuálne prevodovky.

Inštalácia ochrany



Obr. 1

1. Nainštalujte panel 1 na priečne nosníky vozidla pomocou štandardných skrutiek a matíc 4.
2. Namontujte nosník 3 do štandardných matíc bočných prvkov vozidla skrutky 4.
3. Pripevnite panel 2 vpredu k priečniku vozidla štandardné matice so skrutkami 4 a k nosníku 2 so skrutkami 5.
4. Utiahnite všetky upevňovacie body.