



Obr. 2



1,0988

Volkswagen Tiguan II 2016 - Pre  
vozidlá z amerického a európskeho trhu.

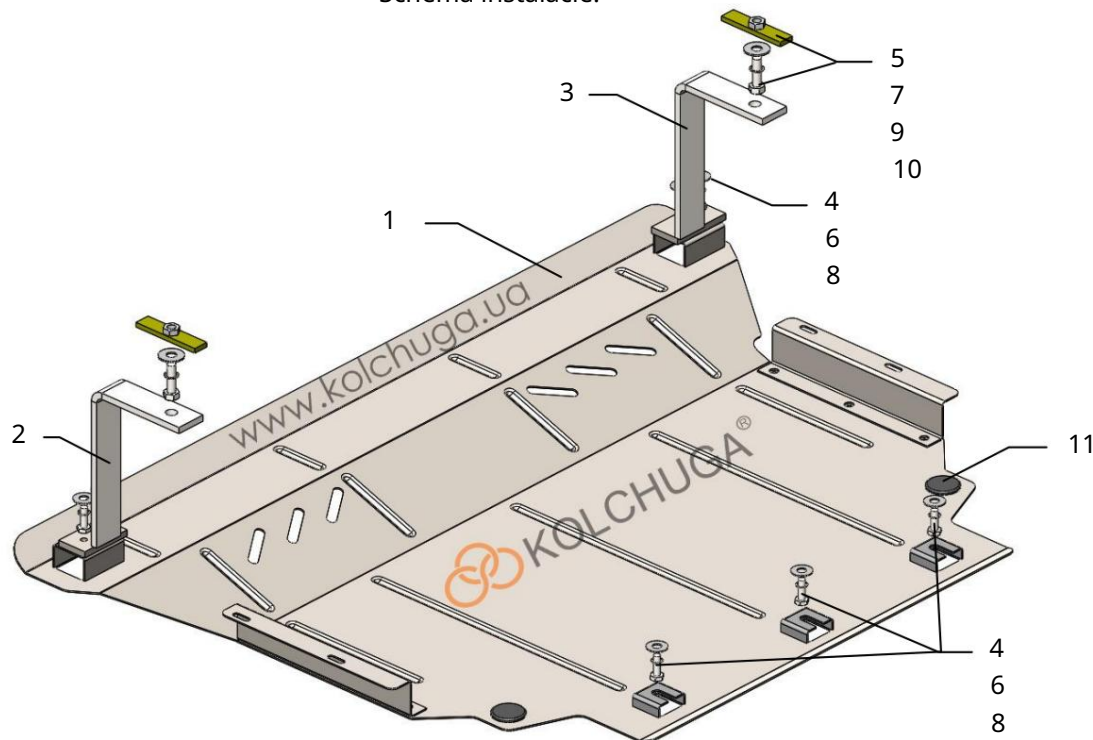
# Ochrana 1,0988

Použitelnosť: Volkswagen Tiguan II 2.0TFSI, A, 2015-

Úplnosť:

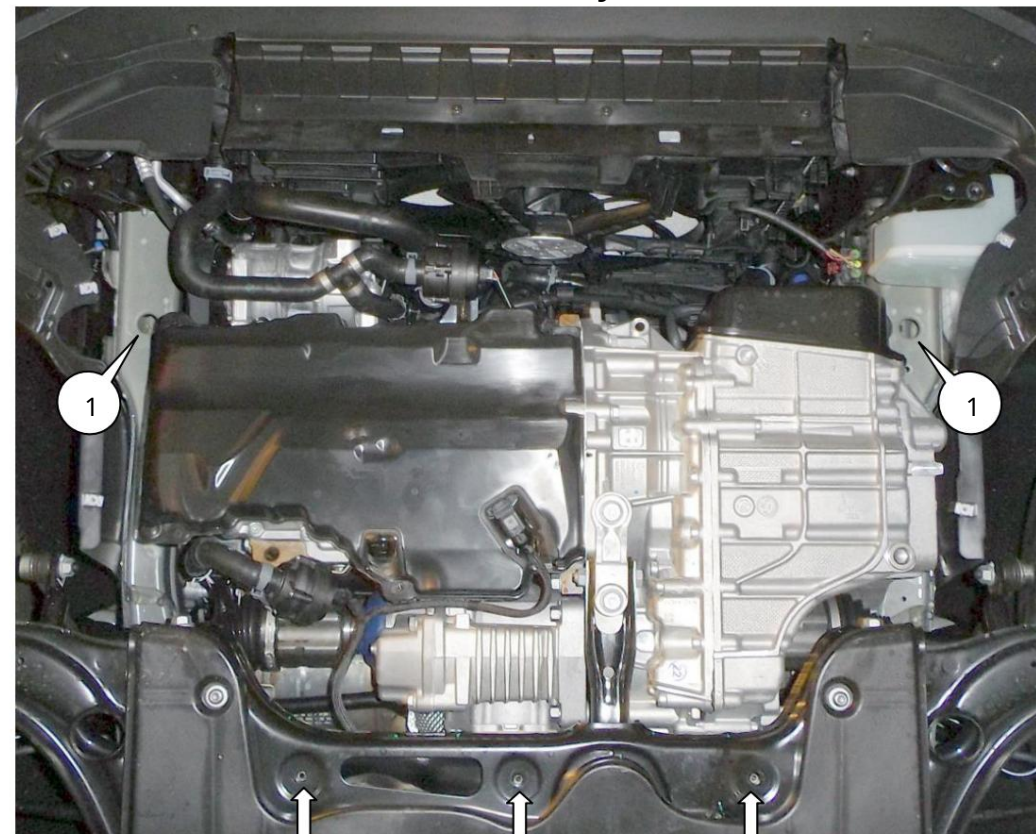
č. sériové č.	Meno	Označenie	Množstvo
1	Panel 2	1.0988.00.6.003.1166SB	1
3	Konzola 3 Konzola 4	1.0904.00.6.005.375SB	1
5	Skrutka 5 Skrutka 6	1.0904.00.6.005.376SB	1
7	Podložka 7	M8x25	7
8	Podložka 8	M10x35	2
9	Grover 9	A8	7
10	Grover 10 Tyč	A10	2
11	Plmič	M8	7
	nárázov 30	M10	2
		STP.6.006.016SB.	2
		---	2

Schéma inštalácie.



Hmotnosť = 14 kg.

## Inštalácia ochrany



Obr. 1

1. Odstráňte štandardný plastový kryt.
2. Nainštalujte konzoly 2, 3 do otvorov bočných prvkov (poz. 1) pomocou skrutiek 5 a pásov 10, obr. 1.
3. Nainštalujte ochranu na pomocný rám na štandardné miesta pomocou skrutiek 4 a na konzoly 2, 3 pomocou skrutiek 4.
4. Uťahnite všetky upevňovacie body.

**Ochrana sa vzťahuje na motor, prevodovku a chladič.**

**POZOR!!!** Po inštalácii ochrany nedovoľte, aby sa ochranné prvky dostali do kontaktu s pohyblivými časťami komponentov a zostáv vozidla.